

REPORT 2022

# JAのご案内

Japan Agricultural Cooperatives

たきかわ農業協同組合

# DISCLOSURE CONTENTS

## ごあいさつ

### I. JAたきかわの概要

1. 経営理念・経営方針	1
2. 主要な業務の内容	2
3. 経営の組織	6
4. 社会的責任と地域貢献活動	10
5. リスク管理の状況	13
6. 自己資本の状況	17

### II. 業績等

1. 直近の事業年度における事業の概況	18
2. 最近5年間の主要な経営指標	21
3. 決算関係書類(2期分)	22

### III. 信用事業

1. 信用事業の考え方	45
2. 信用事業の状況	46
3. 貯金に関する指標	48
4. 貸出金等に関する指標	49
5. リスク管理債権残高	53
6. 金融再生法に基づく開示債権残高	54
7. 有価証券に関する指標	55
8. 有価証券等の時価情報	56
9. 貸倒引当金の期末残高及び期中の増減額	58
10. 貸出金償却の額	58

### IV. その他の事業

1. 営農指導事業	59
2. 共済事業	59
3. 販売事業	61
4. 保管利用加工事業	61
5. 購買事業	61

### V. 自己資本の充実の状況

1. 自己資本の構成に関する事項	62
2. 自己資本の充実度に関する事項	64
3. 信用リスクに関する事項	67
4. 信用リスク削減手法に関する事項	71
5. 派生商品取引及び長期決済期間取引の取引相手のリスクに関する事項	73
6. 証券化エクスポージャーに関する事項	73
7. 出資その他これに類するエクスポージャーに関する事項	74
8. リスク・ウェイトのみなし計算が適用されるエクスポージャーに関する事項	76
9. 金利リスクに関する事項	77

<b>VI. 連結情報</b>	
1. 組合およびその子会社等の主要な事業の内容および組織の構成	79
2. 連結事業概況(令和3年度)	79
3. 連結貸借対照表・連結損益計算書・連結キャッシュ・フロー計算書・ 連結注記表及び連結剰余金計算書	80
4. 連結事業年度のリスク管理債権の状況	103
5. 連結事業年度の金融再生法に基づく開示債権の状況	104
6. 連結事業年度の最近5年間の主要な経営指標	105
7. 連結事業年度の事業別の経常収支等	106
8. 連結自己資本の充実の状況	107
<b>VII. 役員等の報酬体系</b>	
1. 役員	125
2. 職員等	126
3. その他	126
<b>VIII. 財務諸表の正確性等にかかる確認</b>	127
<b>IX. 沿革・歩み</b>	128
<b>X. 記載項目</b>	129

# I. JAたきかわの概要

## 1. 経営理念・経営方針

### JAたきかわの経営理念

JAたきかわは、相互扶助の精神を基本に協同活動を進め、地域農業の振興による農家組合員の営農と生活の向上を実現し、あわせてJA事業の積極的な活動を通じて地域社会の発展に貢献します。

### JAたきかわの基本方針

1. 組合員、役員、職員はJAが人と人との組織であることを認識し、互いに協力、尊重し相互扶助精神の醸成と後世代につながる人づくりに努めます。
2. JAの事業を全員が協同意識に基づいて利用し、総合事業機能の発揮による経営の安定と組合員への利益還元に努めます。
3. ふるさとの自然環境を守り大切に育み、自然の恵みの感謝し、安全で安心な食料の生産に取り組みます。

### わたしたちJAのめざすもの

わたしたちは、

1. 地域の農業を振興し、わが国の食と緑と水を守ります。
1. 環境・文化・福祉への貢献を通じて、安心して暮らせる豊かな地域社会を築きます。
1. JAへの積極的な参加と連帯によって、協同の成果を実現します。
1. 自主・自立と民主的運営の基本に立ち、JAを健全に経営し信頼を高めます。
1. 協同の理念を学び実践を通じて、共に生きがいを追求します。

## 2. 主要な業務の内容

### 事業のご案内

#### 信用事業

信用事業は、貯金、貸出、為替などいわゆる銀行業務といわれる内容の業務を行っています。この信用事業は、J A・信連・農林中金という3段階の組織が有機的に結びつき、「JAバンク」として大きな力を発揮しています。

#### ■貯金業務

組合員の方はもちろん、地域住民の皆さまや事業主の皆さまからの貯金をお預かりしています。普通貯金、貯蓄貯金、定期貯金、定期積金、総合口座などの各種貯金を目的・期間・金額にあわせてご利用いただいています。

また、公共料金、都道府県税、市町村税、各種料金のお支払い、年金のお受け取り、給与振込等もご利用いただけます。

種 類	特 徴	お預け入れ期間	お預け入れ額	
普通貯金	お手軽に出し入れができ、給与や年金の自動受取、公共料金やクレジット代金の自動支払、キャッシュカードなどの便利なサービスがご利用いただけます。	出し入れ自由	1円以上	
総合口座	普通貯金の機能に加えて、一つの通帳に定期貯金がセットできるのが特徴で、定期貯金の残高の90%以内（最高300万円）で自動融資を受けられます。	出し入れ自由	1円以上	
普通貯金無利息型	利息が付かない普通貯金です。貯金保険制度の対象となります。	出し入れ自由	1円以上	
スーパー貯蓄貯金	普通貯金や総合口座のように自動受取・自動支払の機能はありませんが、普通貯金より有利な金利を設定しており、残高が増えるほど金利が段階的にアップする貯金です。また、キャッシュカードもご利用いただけます。	出し入れ自由	1円以上	
定期貯金	スーパー定期貯金	短期の運用から長期の運用まで目的に応じて自由に選べます。預入時の利率が満期まで変わらない確定利回りで預入期間3年以上なら、半年複利の運用でさらにお得です。300万円以上になると金利がさらに一段階アップします。	1ヶ月以上 5年以内	1円以上
	期日指定定期貯金	1年複利で高利回り、据置期間経過後はご指定の日にお引き出しにできます。また、元金の一部お引き出しもできます。	最長3年 (据置期間1年)	1円以上
	大口定期貯金	大口資金の高利回り運用に最適です。	1ヶ月以上 5年以内	1千万円以上
	変動金利定期貯金	お預け入れ日から半年毎に、市場金利の動向に合わせて金利が変動する定期貯金で、金利環境の変化にすばやく対応することができます。	1年以上 3年以内	1円以上
財形貯金	一般財形貯金	給料から天引きで、お勤めの方々の財産作りには最適な積立貯金です。	3年以上	1千円以上
	財形年金貯金	給料からの天引きによる、ご自分の生活設計に合わせた年金タイプでお受取になる有利な積立貯金です。最大のメリットは550万円まで(財形住宅と合算)退職後においても非課税の特典が受けられるところです。	積立期間 5年以上 据置期間 6ヶ月以上5年以内 受取期間 5年以上20年以内	1千円以上
	財形住宅貯金	給料からの天引きで、マイホームのご計画に合わせ、住宅取得資金作りに最適な積立貯金です。最大のメリットは550万円まで(財形年金と合算)非課税の特典が受けられるところです。	5年以上	1千円以上

種 類	特 徴	お預け入れ期間	お預け入れ額
定期積金	目的額に合わせて、毎月の預け入れ指定日に積み立てる貯金です。積立期間は6ヶ月以上5年以内の間で自由に選べますから、プランにそって無理なく目標が達成できます。	6ヶ月以上 5年以内	1千円以上
譲渡性貯金	大口余裕資金の短期運用に有利です。満期日直前の譲渡も可能です。	2週間以上 2年以内	5千万円以上

## ■貸出業務

農業専門金融機関として、農業の振興を図るための農業関連資金はもとより、組合員の皆さまの生活を豊かにするための生活改善資金等を融資しています。

また、地域金融機関の役割として、地域住民の皆さまの暮らしに必要な資金や、地方公共団体、農業関連産業・地元企業等、農業以外の事業へも必要な資金を貸し出し、農業の振興はもとより、地域社会の発展のために貢献しています。

さらに、株式会社日本政策金融公庫をはじめとする政府系金融機関等の代理貸付、個人向けローンも取り扱っています。

種 類	特 徴	ご 融 資 額	ご返済期間
住宅ローン	住宅の新築や購入、住宅用地購入・住宅の増改築の他、JA以外の住宅資金の借換えにご利用いただけます。	5千万円以内	35年以内
リフォームローン	自己居住住宅の増改築・改装・補修や住宅関連設備等の設置にご利用いただけます。	1千万円以内	15年以内
教育ローン	入学金、授業料等の学校教育費、通学費・アパート家賃等の教育に関する費用にご利用いただけます。	1千万円以内	6か月以上 15年以内 (在学期間+9年)
マイカーローン	乗用車・バイク・除雪機の購入・修理・車検・免許取得・車庫建設費用やJA以外のマイカーローンの借換えにご利用いただけます。	1千万円以内	10年以内
目的ローン	結婚や旅行の費用、医療費・耐久消費財の購入など、お見積りが取れる様々な生活資金としてご利用いただけます。	3百万円以内	5年以内
カードローン	必要な資金を極度額の範囲でご利用いただけます。	3百万円以内	—

## ■為替業務

全国のJA・信連・農林中金の店舗を始め、全国の銀行や信用金庫などの各店舗と為替網で結び、当JAの窓口を通して全国のどこの金融機関へでも振込・送金や手形・小切手等の取立が安全・確実・迅速にできます。

## ■サービス・その他

当JAでは、コンピュータ・オンラインシステムを利用して、各種自動受取、各種自動支払や事業主の皆さまのための給与振込サービス、自動集金サービスなど取り扱っています。

また、全国のJAでの貯金の出し入れや銀行、信用金庫、コンビニエンス・ストアなどでも現金引き出しのできるキャッシュサービスなど、いろいろなサービスに努めています。

### ◇手数料一覧

#### ・振込手数料(税込)

窓口利用・定例自動振込	当本支店宛	系統金融機関	他の金融機関
3万円未満	110円	220円	550円
3万円以上	220円	440円	770円

ATMカード振込手数料	当本支店宛	系統金融機関	他の金融機関
3万円未満	110円	110円	330円
3万円以上	220円	220円	495円

#### ・再発行手数料(税込)

通帳・証書・キャッシュカード	1,100円
----------------	--------

#### ・両替手数料(税込)

硬貨+紙幣の両替枚数(101枚未満は無料)

101~1,000枚	330円
1,001~2,000枚	550円
2,001枚以上1,000枚ごと	220円を加算

#### ・融資手数料(税別)

住宅ローン	25,000円
-------	---------

#### ・貸出金繰上償還手数料(税別)

手形貸付金(一部・全額)	1,100円
証書貸付金(農業関連 一部・全額)	5,000円
住宅ローン(一部・全額)	10,000円

## 共済事業

J A共済は、J Aが行う地域密着型の総合事業の一環として、組合員・利用者の皆様の生命・傷害・家屋・財産を相互扶助によりトータルに保障しています。事業実施当初から生命保障と損害保障の両方を実施しており、個人の日常生活のうえで必要とされるさまざまな保障・ニーズにお応えできます。

J A共済では、生命・建物・自動車などの各種共済による生活総合保障を展開しています。

共済期間が5年以上の契約	終身共済	働き盛りの間は保障が大きく、掛け金を払い終わっても一生涯の保障が続きます。
	養老生命共済	一定期間、被共済者の万一が保障されるとともに、満期時に生存しているときは満期共済金が受け取れる貯蓄的な機能があります。
	一時払・生存型養老生命共済	資産形成しながら万一の保障を同時に兼ね備えた貯蓄タイプ(5・10年)の商品です。
	年金共済	所定の期間経過後、終身または一定期間年金が受け取れます。また、税制適格付きで加入された場合、生命共済とは別枠で個人年金保険料控除を受けれます。
	子ども共済	お子様の教育資金の給付、万一の場合保障されます。また、契約者に万一のときは養育年金が支給され、その後の掛け金が免除されます。
	定期生命共済	一定期間、被共済者の万一が保障されます。
	定期医療共済	お手軽な掛金で入院・手術・万が一のときまで保障します。
	がん共済	どんながんでも、入院から療養まで幅広い保障をします。
	建物更生共済	火災に加えて、地震・自然災害も幅広く保障。新・改築の資金づくりにも最適です。
共済期間が5年未満の契約	火災共済	地震・自然災害以外の火災が保障されます。
	自動車共済	自動車の衝突、接触、自然災害(地震・噴火・津波を除く)により受けた損害を保障し、自動車により他人に損害賠償義務を負った時に保障をする自動車の総合共済です。
	自賠償共済	自動車損害賠償保障法によって加入が義務付けられている強制共済(保険)で、自動車の運行によって他人を負傷、死亡させたことによる損害賠償義務を保障。
	傷害共済	傷害共済には、すべての災害による被害を保障する普通傷害共済のほか、目的に合わせて数多くの種類が準備されています。

## 営農指導事業

営農指導事業は、J A事業の原点とも言える最も重要な事業です。

その内容は、「営農及び技術改善指導」「生活改善事業」「教育情報活動」「組織農政活動」の大きく4つの柱からなり、この活動費用の一部は正組合員からの賦課金でまかなわれるほかは、全てJ Aの収益によってまかなわれます。

営農指導事業活動は、直接的にはJ Aに経済的利益をもたらしません、他の主要事業と結合して強化推進の役割を担うと共に、組合員の協同活動の促進に極めて重要な役割を果たしています。

## 経済事業

---

### 〔農業関連事業〕

#### ◇販売事業

組合員の生産した農畜産物の集出荷、選別、販売などを担い、組合員がより高い農業所得を確保することを目的として、JAが組合員に代わり一元集荷を行い、共同で多元販売を行う事業です。

営農指導部門と連携して、計画生産・計画出荷の体制を確立し、固定需要の維持確保に努めると共に、市場の開拓拡大にも努めて安定した農業経営の維持に貢献しています。

また、消費地の需要や要望を生産者に伝達して需要に応じた精算を誘導するほか、生産履歴の記帳などにより、安全でかつ安心な農畜産物を供給して、消費地の信頼性確保に努めております。

### 〔購買事業〕

購買事業は、肥料や農薬などの生産資材の供給、農業機械や車両の供給と修理が主なる事業です。

「購買事業」の原点は単に「物を売る」ことではなく、組合員の必要な物資を共同で購入して安定的に供給することであり、コスト低減や仕入条件の優位性確保の面から「予約購買」「とりまとめ購買」などを積極的に実施しており、これはJA購買事業の特色でもあります。

### 〔生産施設事業〕

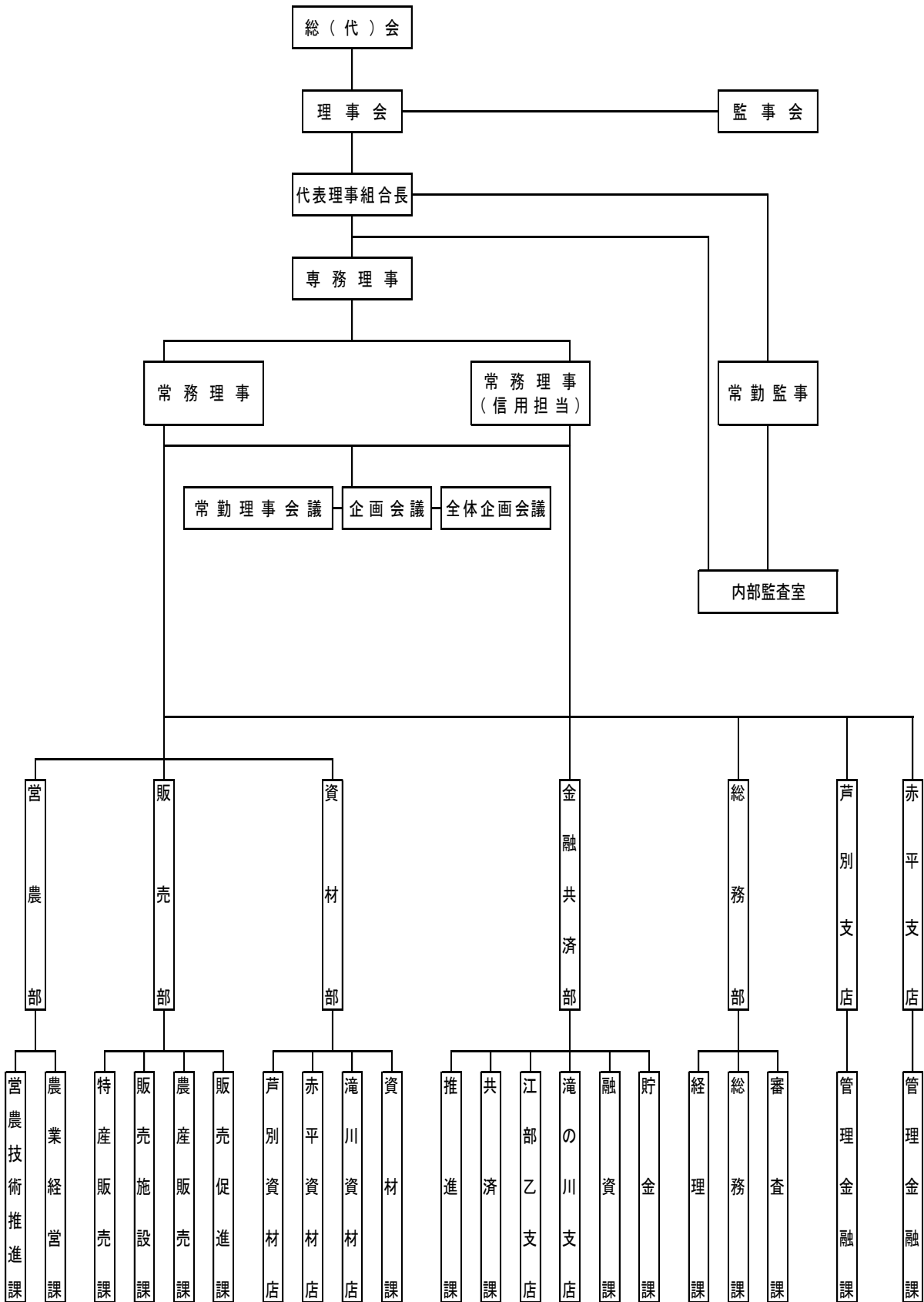
生産者が生産から出荷まで全てを個人完結型で行うのではなく、人手を要する作業や規格品質の統一化や均質化により商品としての付加価値が高まるものについて、JAの協同利用施設を利用して集荷・選別調整を行い販売しております。

JAたきかわの生産施設は、お米のカントリー施設・玄米ばら集出荷施設、メロン・トマトなどの果菜類の共同選果施設、小麦・豆類・そばの乾燥調整施設、なたねの搾油などを行う加工処理施設があります。



### 3. 経営の組織

#### ① 組織機構図 (令和4年1月31日現在)



## ② 組合員数

	令和2年度末	令和3年度末	増 減
正組合員数	866	843	△ 23
個人	837	814	△ 23
法人	29	29	0
准組合員数	3,905	3,784	△ 121
個人	3,819	3,698	△ 121
法人	86	86	0
合計	4,771	4,627	△ 144

## ③ 組合員組織の状況

(令和4年1月末現在)

組 織 名	構 成 員 数	組 織 名	構 成 員 数
J Aたきかわ米部会	346	西部牧草生産組合	2
たきかわ水稻部会	69	東滝川草地利用組合	2
とんぼの会	28	J Aたきかわ酪農振興会	10
芦別市きらきらぼし生産組合	20	J Aたきかわ肉牛部会	10
芦別市もち米生産組合	12	J Aたきかわ菜の花館直売会員組合	106
江部乙町水稻採種組合	23	芦別市畑作青果生産組合連絡協議会	6団体
(江部乙採種組合もち部会)	(7)	芦別地区乳牛検定組合	5
ふっくりんこ生産部会	27	芦別市パルク運営委員会	7
ゆめびりか生産部会	232	芦別市産直協議会	12
バストライス赤平	7	たきかわ畜産クラスター協議会	12団体
ピュアライス研究会	2	J Aたきかわ青年部	49
J Aたきかわそ菜園芸振興会	13団体	( J Aたきかわ青年部滝川支部)	9
J Aたきかわ花き生産組合	31	( J Aたきかわ青年部江部乙支部)	24
J Aたきかわトマト生産組合	12	( J Aたきかわ青年部芦別支部)	16
たきかわアスパラ生産組合	29	J Aたきかわ女性部	63
たきかわながねぎ生産組合	3	( J Aたきかわ女性部江部乙支部)	18
たきかわ農協玉葱部会	6	( J Aたきかわ女性部赤平支部)	19
芦別市メロン生産組合	17	( J Aたきかわ女性部芦別支部)	26
J Aたきかわミニトマト生産組合	3	J Aたきかわ農業活性化協議会	471
えべおつごぼう生産組合	10	赤平市病虫害防除連絡協議会	46
たきかわさやいんげん生産組合	11	赤平市農作業受委託協議会	6団体
J Aたきかわなばな生産組合	21	芦別農作業受託協議会	4団体
芦別市南瓜生産組合	44	滝川地区年金友の会	69
J Aたきかわ小麦部会	109	江部乙地区年金友の会	64
たきかわ小麦採種組合	8	赤平地区年金友の会	50
J Aたきかわそば部会	247	芦別地区年金友の会	83
えごまの会	23	滝川市農民協議会	490
J Aたきかわ大豆生産組合	48	芦別市農民協議会	238
J Aたきかわなたね生産組合	56	滝川市 I C T 農業利活用協議会	85
J Aたきかわ雑穀種子生産組合	9		
芦別市食用馬鈴薯組合	19		
芦別市馬鈴薯採種組合	8		
芦別市百合根生産組合	8		
滝川果樹協会矮化部会	8		
滝川果樹協会	14		

当 J A の組合員組織を記載しています。

#### ④ 地区一覧

滝川市一円  
 砂川市富平及び空知太  
 赤平市一円  
 歌志内市一円  
 芦別市一円

#### ⑤ 理事及び監事の氏名及び役職名

##### ■ 役員一覧

(令和4年4月1日現在)

役員	氏名	役員	氏名
代表理事組合	山 岸 穰	理事	伊 藤 公 一
専務理事	滝 孝 造	理事	石 川 雅 彦
常務理事	白 木 正 博	理事	苜 田 勝 守
常務理事	和 作 正 道	理事	岡 本 隆 教
理事	櫻 田 浩 宏	理事	川 田 能 昭
理事	池 田 裕 治	代表監事	村 岡 洋 志
理事	福 田 慎 一	常勤監事	松 本 勝 志
理事	菅 井 星 秋	監事	(員外監事) 佐 野 昌 治

#### ⑥ 会計監査人

みのり監査法人

当組合は、農協法第37条の2の規定に基づき、当組合の計算書類、すなわち貸借対照表・損益計算書・剰余金処分案および注記表ならびにその附属明細書については、みのり監査法人の監査を受けております。

## ⑦ 事務所の名称及び所在地

### ■ 店舗一覧

(令和4年1月末現在)

店舗名	住所	電話番号	CD/ATM設置台数
本店	滝川市本町4丁目1番31号	0125-22-3401	
	金融部	0125-22-6966	2
江部乙支店	滝川市江部乙町西12丁目1番51号	0125-75-2221	1
赤平支店	赤平市東文京町4丁目1番地	0125-32-2007	1
芦別支店	芦別市北4条西1丁目1番地6	0124-23-1111	1
広域営農センター	滝川市北滝の川町1243-5	0125-23-2400	
	営農部・営農推進室	0125-23-2400	
	販売部(販売施設課、農産販売課、販売促進課)	0125-23-2200	
	販売部(特産販売課)	0125-23-0141	
	資材部	0125-23-1333	
	滝の川金融支店	0125-23-2550	1
菜の花館(直売所)	滝川市滝の川西8丁目1-30	0125-74-5510	

(株)JAたきかわサービス

店舗名	住所	電話番号	CD/ATM設置台数
総務企画課	滝川市本町4丁目1番31号	0125-22-8888	
ハマナスクラブえべおつ店	滝川市江部乙町西12丁目1番52号	0125-75-2224	
滝川給油所	滝川市北滝の川1244番地	0125-23-0020	
江部乙給油所	滝川市江部乙町西12丁目11番57号	0125-75-2244	
赤平給油所	赤平市東文京町3丁目1番地25号	0125-32-4034	
芦別給油所	芦別市北5条西1丁目11番地4	0124-22-5535	
滝川東町セルフ給油所	滝川市東町2丁目43番地1号	0125-23-8823	
農機自動車センター	滝川市江部乙町西12丁目11番4号	0125-75-2036	

(店舗外CD・ATM設置台数0台)

## ⑧ 特定信用事業代理業者及び共済代理店の状況

●特定信用事業代理業者は該当ありません。

●共済代理店の状況

(令和4年1月末現在)

区分	氏名又は名称 (商号)	主たる事務所の所在地	代理業を営む営業所 又は事業所の所在地
共済代理店	北晃自動車整備工場	滝川市泉町163-2	同左
	加藤自動車ボデー	滝川市幸町3丁目4-39	同左
	嶋田モーターズ	滝川市江部乙町東13丁目1302-11	同左
	ハヤサカ自動車工業(株)	赤平市美園町1丁目56	同左
	(株)芦別モーターズ	芦別市南3条東1丁目3	同左
	空知自工	芦別市北6条西1丁目6	同左
	カーショップ・ニシダ	芦別市北6条丁目9番地10	同左
	川田自動車	滝川市本町5丁目5番29号	同左

#### 4. 社会的責任と地域貢献活動

開示項目例	開示内容
◆ 全般に関する事項	
■ 協同組織の特性	J Aは、組合員である農家が連携して助け合う「相互扶助の精神」のもとに、協同の事業や活動を通じお互いの農業生産や生活を向上させ、みんなの力で住み良い地域社会を築くことを目的として作られた農民の自主的な協同組織です。
組合員数	4,627名
出資金	1,377,702千円
1. 地域からの資金調達の状況	
■ 貯金積金残高	49,471,130千円
■ 貯金商品	地域住民の方々に利用していただくため、オリジナルのキャンペーンを行っております。 <input type="checkbox"/> 景品付定期積金(地元農産物をプレゼント他) <input type="checkbox"/> 景品付定期貯金(地元農産物をプレゼント他)

開示項目例	開示内容								
2. 地域への資金供給の状況									
■ 貸出金残高	(単位：百万円) <table border="1"> <tr> <td>組合員等</td> <td>3,423</td> </tr> <tr> <td>地方公共団体</td> <td>683</td> </tr> <tr> <td>その他</td> <td>64</td> </tr> <tr> <td>合計</td> <td>4,170</td> </tr> </table>	組合員等	3,423	地方公共団体	683	その他	64	合計	4,170
組合員等	3,423								
地方公共団体	683								
その他	64								
合計	4,170								
■ 制度融資取扱状況	組合員の営農に様々な制度融資を行っています。 <input type="checkbox"/> 農業近代化資金 <input type="checkbox"/> 農業経営負担軽減支援資金 <input type="checkbox"/> 災害資金 <input type="checkbox"/> 就農支援資金 <input type="checkbox"/> 農業経営基盤強化資金								
■ 融資商品	J Aたきかわのオリジナル融資商品の取扱を行っています。(正組合員対象) <input type="checkbox"/> スーパーフリーローン <input type="checkbox"/> 営農資金								

開示項目例	開示内容
3. 文化的・社会的貢献に関する事項	
<p>■ 文化的・社会的貢献に関する事項</p>	<p>健康的で文化的な生活を営むには、住み良い環境条件の整備と文化・医療・福祉など、生活関連施設の充実が必要です。そのためには、地域の人々との連帯による地域ぐるみの協同活動が大切であり、組合員の資産管理等を中心とした営農・生活指導、地域のみなさまの積極的な参加・利用により地域の発展に貢献してまいります。</p> <p>J Aの事業には、金融機関としての公共性を持った事業や共済事業など事業展開を行っています。特に、第一次産業としての農業は、生命・環境を守る重要な産業であります。しかし、現況は地球規模で食糧・農業・環境問題が表面化しているなか、我が国の食糧自給率は、先進国の中でも極めて低い状況にあります。環境保全など多面的な機能・役割を持つ農業の活性化を図ることが、J Aとして果たす役割と認識し、その取組みを実践していく考えであります。</p> <p>J Aは「ファミリー農園」「年金友の会」「J A祭り」等々の皆様の参加による「ふれあい」を大切にし、地元自治体（滝川市・赤平市・芦別市）の行事にも積極的に参加して、農業・農村の理解を得ていただく活動も行っております。</p> <div style="border: 1px solid black; padding: 5px;"> <ul style="list-style-type: none"> <li>○土づくりを基本に環境にやさしい環境型農業を目指します</li> <li>○良品質・安定確収と生産コストの低減を図ります</li> <li>○地域単位経営体系確立と作物集約複合経営の推進を実施します</li> <li>○農業労働力確保対策を進めます</li> <li>○ゆとりある農業の実現と魅力ある農村生活の創造に努めます</li> <li>○女性の役割の明確化と実年者対策を進めます</li> <li>○生産者と消費者の交流と提携を進めます</li> </ul> </div>
<p>■ 利用者ネットワーク化への取り組み</p>	<div style="border: 1px solid black; padding: 5px;"> <ul style="list-style-type: none"> <li>○年金友の会</li> <li>○ファミリー農園</li> </ul> </div>
<p>■ 情報提供活動</p>	<p>J Aは、組合員はもとより、地域住民の方々への情報提供にも力を入れております。</p> <div style="border: 1px solid black; padding: 5px;"> <ul style="list-style-type: none"> <li>○組合員だより等のJ A広報誌の発行</li> <li>○インターネットやFAX等を通じた、組合員等利用者への情報提供</li> </ul> </div>
<p>■ 店舗体制</p>	<ul style="list-style-type: none"> <li>・本店</li> <li>・広域営農センター</li> <li>・江部乙支店</li> <li>・赤平支店</li> <li>・芦別支店</li> </ul>

開示項目例	開示内容
4. 地域貢献に関する事項(地域との繋がり)	
<p>■ 地域貢献に関する事項</p>	<p>健康的で文化的な生活を営むには、住み良い環境条件の整備と文化・医療・福祉など、生活関連施設の充実が必要です。そのためには、地域の人々との連帯による地域ぐるみの協同活動が大切であり、組合員の資産管理等を中心とした営農・生活指導、地域のみなさまの積極的な参加・利用により地域の発展に貢献してまいります。</p> <ul style="list-style-type: none"> <li>○地域密着型金融への取り組み</li> <li>○農業者等の経営支援に関する取り組み</li> <li>○農業者等の経営支援に関する態勢整備</li> <li>○地域活性化のための融資を始めとする支援</li> <li>○ライフサイクルに応じた担い手支援</li> <li>○経営の将来性を見極める融資手法を始め担い手に適した資金供給手法の取り組み</li> <li>○情報集積を活用した持続可能な地域への貢献</li> </ul>
<p>■ 農業振興活動</p>	<ul style="list-style-type: none"> <li>○安全・安心な農産物づくりへの取り組み (ポジティブリスト制度への対応、農業生産工程管理（GAP）への取り組み推進など)</li> <li>○菜の花館（地元農産物の直売所）の運営</li> <li>○農業関係融資の提案と実行</li> <li>○地域内の小学校等と連携した食育の取り組み</li> </ul>

## 5. リスク管理の状況

### ■ リスク管理体制

〔リスク管理基本方針〕

組合員・利用者の皆さまに安心してJAをご利用いただくためには、より健全性の高い経営を確保し、信頼性を高めていくことが重要です。

このため、有効な内部管理態勢を構築し、直面する様々なリスクに適切に対応すべく「リスク管理基本方針」を策定し、認識すべきリスクの種類や管理体制と仕組みなど、リスク管理の基本的な体系を整備しています。

また、この基本方針に基づき、収益とリスクの適切な管理、適切な資産自己査定の実施などを通じてリスク管理体制の充実・強化に努めています。

#### ① 信用リスク管理

信用リスクとは、信用供与先の財務状況の悪化等により、資産（オフ・バランスを含む。）の価値が減少ないし消失し、金融機関が損失を被るリスクのことです。

当JAは、個別の重要案件又は大口案件については理事会において対応方針を決定しています。

また、通常の貸出取引については、本店に融資審査部を設置し各支店と連携を図りながら、与信審査を行っています。

審査にあたっては、取引先のキャッシュ・フローなどにより償還能力の評価を行うとともに、担保評価基準など厳格な審査基準を設けて、与信判定を行っています。

貸出取引において資産の健全性の維持・向上を図るため、資産の自己査定を厳正に行っています。

不良債権については管理・回収方針を作成・実践し、資産の健全化に取り組んでいます。

また、資産自己査定の結果、貸倒引当金については「資産の償却・引当基準」に基づき必要額を計上し、資産及び財務の健全化に努めています。

#### ② 市場リスク管理

市場リスクとは、金利、為替、株式等の様々な市場のリスク・ファクターの変動により、資産・負債（オフ・バランスを含む。）の価値が変動し、損失を被るリスク、資産・負債から生み出される収益が変動し損失を被るリスクのことです。主に金利リスク、価格変動リスクなどをいいます。

金利リスクとは、金利変動に伴い損失を被るリスクで、資産と負債の金利又は期間の mismatches が存在している中で金利が変動することにより、利益が低下ないし損失を被るリスクをいいます。

また、価格変動リスクとは、有価証券等の価格の変動に伴って資産価格が減少するリスクの当JAでは、金利リスク、価格変動リスクなどの市場性リスクを的確にコントロールすることにより、収益化及び財務の安定化を図っています。このため、財務の健全性維持と収益力強化とのバランスを重視したALMを基本に、資産・負債の金利感応度分析などを実施し、金融情勢の変化に機敏に対応できる柔軟な財務構造の構築に努めています。

とりわけ、有価証券運用については、市場動向や経済見通しなどの投資環境分析及び当JAの保有有価証券ポートフォリオの状況やALMなどを考慮し、理事会において運用方針を定めるとともに、経営層で構成するALM委員会を定期的に開催して、日常的な情報交換及び意思決定を行っています。

運用部門は、理事会で決定した運用方針及びALM委員会で決定された方針などに基づき、有価証券の売買やリスクヘッジを行っています。

運用部門が行った取引についてはリスク管理部門が適切な執行を行っているかどうかチェックし定期的にリスク量の測定を行い経営層に報告しています。



### ③ 流動性リスク管理

流動性リスクとは、運用と調達 mismatches や予期せぬ資金の流出により、必要な資金確保が困難になる、又は通常よりも著しく高い金利での資金調達を余儀なくされることにより損失を被るリスク（資金繰りリスク）及び市場の混乱等により市場において取引ができないため、通常よりも著しく不利な価格での取引を余儀なくされることにより損失を被るリスク（市場流動性リスク）のことであります。

当JAでは、資金繰りリスクについては、運用・調達について月次の資金計画を作成し、安定的な流動性の確保に努めています。また、市場流動性リスクについては、投資判断を行う上での重要な要素と位置づけ、商品ごとに異なる流動性（換金性）を把握したうえで、運用方針などの策定の際に検討を行っています。

### ④ オペレーショナル・リスク管理

オペレーショナル・リスクとは、業務の過程、役職員の活動もしくは、システムが不適切であること又は外生的な事象による損失を被るリスクのことであります。

当JAでは、収益発生を意図し能動的な要因により発生する信用リスクや市場リスク及び流動性リスク以外のリスクで、受動的に発生する事務、システム、法務などについて事務処理や業務運営の過程において、損失を被るリスクと定義しています。

事務リスク、システムリスクなどについて、事務手続きにかかる各種規程を理事会で定め、その有効性について内部監査や監事監査の対象とするとともに、事故・事務ミスが発生した場合は速やかに状況を把握して理事会に報告する体制を整備して、リスク発生後の対応及び改善が迅速・正確に反映ができるよう努めています。

### ⑤ 事務リスク管理

事務リスクとは、役職員が正確な事務を怠る、あるいは事故・不正等を起こすことにより金融機関が損失を被るリスクのことであります。

当JAでは、業務の多様化や事務量の増加に対応して、正確な事務処理を行うため事務マニュアルを整備するとともに、自主検査・自店検査を実施し事務リスクの削減に努めています。

また、事故・事務ミスが発生した場合には、発生状況を把握し改善を図るとともに、内部監査により重点的なチェックを行い、再発防止策を実施しています。

### ⑥ 内部監査の体制

当JAでは、内部監査部門を被監査部門から独立して設置し、経営全般にわたる管理及び各部門の業務の遂行状況を、内部管理態勢の適切性と有効性の観点から検証・評価し、課題の勧告などを通じて業務運営の適切性の維持・改善に努めています。

当JAでは、内部監査部門を被監査部門から独立して設置し、経営全般にわたる管理及び各部門の業務の遂行状況を、内部管理態勢の適切性と有効性の観点から検証・評価し、課題の勧告などを通じて業務運営の適切性の維持・改善に努めています。

また、内部監査は、JAの全ての部署を対象とし、内部監査計画に基づき実施しています。

監査結果は代表理事組合長・理事会及び監事に報告したのち被監査部門に通知され、定期的に被監査部門の改善取り組み状況をフォローアップしています。また、監査結果の概要を定期的に理事会に報告することとしていますが、特に重要な事項については、直ちに理事会、代表理事組合長、監事に報告し、速やかに適切な措置を講じています。

## ■ 法令遵守の体制（コンプライアンスの取組みについて）

### ○基本方針

当J Aは平成10年の創業以来「J Aとして社会の望むこと及び時代の要請に応じた業務活動を通じて、地域経済・社会の発展に寄与し公共的使命と社会的責任を全うしていく」ことを基本理念に掲げこの基本理念を実現していくことが社会的責任を全うすることと考えております。

一方、利用者保護への社会的要請が高まっており、また最近の企業不祥事に対する社会の厳しい批判に鑑みれば、組合員・利用者からの信頼を得るためには、法令等を遵守し、透明性の高い経営を行うことがますます重要になっています。

関係法令をはじめとして、定款、規約、組織内部の各種規程・要領・手続等を遵守することは社会の公器であることから、当J Aとしてはそれらの遵守を役職員一人一人の最低限の義務と考えております。

このため、コンプライアンス（法令等遵守）を経営の重要課題のひとつとして位置づけ、この徹底こそが不祥事を未然に防止し、ひいては組織の信頼性向上に繋がるとの観点にたち、コンプライアンスを重視した経営に取り組みます。

### ●運営体制

コンプライアンス態勢全般にかかる検討・審議を行うため、代表理事組合長を委員長とするコンプライアンス委員会を設置するとともに、コンプライアンスの推進を行うため、本店各部門・各支店にコンプライアンス推進担当者を設置しています。

基本姿勢及び遵守すべき事項を記載した手引書「コンプライアンス・マニュアル」を策定し、研修会を行い全役職員に徹底しています。

毎年度、コンプライアンス・プログラムを策定し、実効ある推進に努めるとともに、統括部署を設置し、その進捗管理を行っています。

組合員・利用者の皆さまの声を真摯に捉え、前向きに事業に反映するため、苦情・相談等の専門窓口の「お客様相談室」を設置しています。

また、以下に掲げた具体策等を通じ、法令遵守の取組体制の強化を図っています。

- ・ 員外理事・監事の登用
- ・ 学経理事・監事の登用
- ・ 理事会・監事の業務監視機能による相互牽制体制
- ・ 融資審査体制の整備
- ・ 内部監査室の設置
- ・ 法令専担者の配置
- ・ 朝礼・企画会議等での組合長からの訓示
- ・ 役職員の法務研修派遣の実施
- ・ 法令等の内部勉強会の実施

## ■ 金融ADR制度への対応

### ① 苦情処理措置の内容

当JAでは、苦情処理措置として、業務運営体制・内部規則等を整備のうえ、その内容をホームページ・チラシ等で公表するとともに、JAバンク相談所やJA共済連とも連携し、迅速かつ適切な対応に努め、苦情等の解決を図ります。

当JAの苦情等受付窓口（電話：0125-22-3401（月～金 9時から15時））

### ② 紛争解決措置の内容

当JAでは、紛争解決措置として、次の外部機関を利用しています。

#### ・信用事業

①の窓口または一般社団法人JAバンク相談所（電話：03-6837-1359）にお申し出ください。

#### ・共済事業

（一社）日本共済協会 共済相談所（電話：03-5368-5757）

<https://www.jcia.or.jp/advisory/index.html>

（一財）自賠償保険・共済紛争処理機構

<http://www.jibai-adr.or.jp/>

（公財）日弁連交通事故相談センター

<https://n-tacc.or.jp/>

（公財）交通事故紛争処理センター

<https://www.icstad.or.jp/>

日本弁護士連合会 弁護士費用保険ADR

<https://www.nichibenren.or.jp/activity/resolution/lac.html>

各機関の連絡先(住所・電話番号)につきましては、上記ホームページをご覧いただくか、①の窓口にお問い合わせください。

## 6. 自己資本の状況

### ① 自己資本比率の充実

当JAでは、多様化するリスクに対応するとともに、組合員や利用者のニーズに応えるため、財務基盤の強化を経営の重要課題として取り組んでいます。内部留保に努めるとともに、不良債権処理及び業務の効率化等に取り組んだ結果、令和4年1月末における自己資本比率は、18.96%となりました。

### ② 経営の健全性の確保と自己資本の充実

当JAの自己資本は、組合員の普通出資による資本調達を行っております。

#### ○ 普通出資による資本調達額

項目	内容
発行主体	たきかわ農業協同組合
資本調達手段の種類	普通出資
コア資本にかかる基礎的項目に算入した額	1,378百万円（前年度1,426百万円）

当JAは、「自己資本比率算出要領」を制定し、適正なプロセスにより正確な自己資本比率を算出して、当JAが抱える信用リスクやオペレーショナル・リスクの管理及びこれらのリスクに対応した十分な自己資本の維持を図るとともに、内部留保の積み増しにより自己資本の充実に努めています。

なお、自己資本の充実に関する詳細は、「V 自己資本の充実の状況」に記載しております。

## Ⅱ. 業績等

### 1. 直近の事業年度における事業の概況

令和3年度（令和3年2月1日から令和4年1月31日まで）事業概況書

#### 1. 組合の事業活動の概況に関する事項

##### (1) 事業の概況

###### イ 全般的概況

国内経済の動向は、新型コロナウイルスとの戦いが長期化する中、新たな生活様式の浸透やワクチン接種効果により一時終息の光が射しかけたものの、新たな変異株の出現により未だその脅威は収まらず、飲食・観光等の外出関連業種をはじめ国内の各産業に甚大な影響を及ぼし続けており、国内経済の停滞は依然解消の方向には向かっておりません。さらに、原油価格の高騰や原材料の調達環境の悪化等により物価が上昇し、景気回復に欠かせない国民の消費マインドの減退が懸念されております。

農業・JAを取巻く情勢は、コロナ禍における農畜産物需要の減少が需給バランスを崩し、米価については大幅な下落に陥り、さらに、今後の水田活用交付金に係る見直しがされるなど、農業者の不安がさらに深刻化してきました。昨年開催された「第30回JA北海道大会」においては、「力強い農業」と「豊かな魅力ある地域社会」の実現という将来ビジョンのもと、農業所得の増大・生産基盤の確立に向けた取組み等が決議され、農業者の負託に応えられるJAとして、より一層将来にわたる収益性・健全性の確保が重要になってきました。

農作物の作況については、融雪の遅れも心配されましたが、比較的天候に恵まれ春作業は概ね順調に推移しました。播種期以降各地で記録的な干ばつに見舞われ、例年以上に生育管理に注意を要する年となりました。水稻については、作況指数108の「良」となり、低タンパク米の比率が例年より高かったものの、夏場の高温障害で胴割粒や着色粒の発生が多く施設調製に時間を要しました。畑作物については、小麦・ナタネは収量で前年を上回りましたが、大豆・ソバ等干ばつの影響を大きく受けた品目がありました。花き・青果については、高温少雨の影響で減収傾向となり、価格も市場の動向に左右されました。

JAの事業運営については、「第8次3ヵ年計画」の初年度として、安定的な事業利益の確保に向けた各事業の推進、経営・財務基盤強化、遊休資産の活用等に取り組んだほか、機構改革により、金融部と共済部を併せて金融共済部とし、営農推進室を改め営農部内に営農技術推進課を設置致しました。また、「菜の花館」の運営を子会社で行う計画としておりましたが、採算性に対する懸念を考慮した結果、引続きJA本体で運営を行う判断に至りました。子会社（株）JAたきかわサービスについては、累積債務の早期解消に向け各事業を推進したほか、「ハマナスクラブ」から「セブンイレブン」へフランチャイズ加盟を変更するなど、新たな事業展開に取り組みました。

JAの事業実績については、各部門においてコロナ禍のもと引続き活動を制限しながらの事業展開となりました。金融共済事業では、組合員・利用者から信頼され選ばれる様良質なサービスの提供に努め、貯金残高494億7千万円、貸付金残高41億6千万円、長期共済新契約35億6千万円の実績となりました。販売事業では、JAたきかわ産農畜産物の販路拡大とニーズに即した安定供給に努め、販売高43億1千万円の実績となりました。購買事業では、コスト低減対策として各種奨励策等を実施し、供給高12億4千万円の実績となりました。

以上により、税引前当期利益は115,566千円、当期末処分剰余金は151,971千円と計画を上回る実績となりました。

この1年間、組合員各位並びに地域利用者の皆様、さらには、関係機関各位のご理解とご協力を賜りましたことに対し深く感謝を申し上げまして事業報告と致します。

## ロ 主要な事業活動の内容

### ① 信用事業

利用者重視での金融サービスの提供を通して、組合員・地域の皆様と密接な関係を築き、信頼され選ばれる金融機関を目指し、この一年間事業を行って参りました。

貯金事業につきましては、新型コロナウイルス感染状況を踏まえ、キャンペーンを実施し、貯金の獲得に努めて参りましたが、貯金残高494億7,113万円（計画対比97.2%）の実績となりました。

融資事業につきましては、農業機械や農地取得の資金対応及び、営農部と連携しクレジットの借換を積極的に行って参りました。又、マイカー・住宅・教育ローンなどのローン相談会を実施した結果、貸付金残高は41億6,987万円（計画対比99.7%）の実績となりました。

### ② 共済事業

本年度の共済事業につきましては、長引くコロナ禍の影響から推進活動形態の変化もありましたが、地域エリアニーズに添った3Q訪問活動を実践し、組合員・利用者に理解と納得が得られる推進活動を幅広く展開し、将来にわたる事業基盤の維持・拡大に取り組んで参りました。

J Aを取巻く情勢は、少子高齢化の進行から共済事業を運営する環境は厳しさを増しておりますが、組合員をはじめとする利用者皆様の深いご理解とご協力を賜りました結果、長期共済新契約で35億6,169万円、短期共済掛金で2億8,969万円の新契約実績となりました。

また、損害調査体制による契約者サービスにおいては迅速丁寧な初期対応を心掛け、安心と信頼の強化に努めて参りました。

### ③ 購買事業

#### <生産資材>

本年度は、春先の融雪も進み順調に農作業が進んでおりましたが夏場以降、高温傾向となり水稻においては一部カメムシの被害が出ており、資材部としても組合員への周知方法を考える機会となった年となり、次年度へ向けての課題を残しました。

また、肥料価格におきましては原料や輸送コスト等の値上げにより前年比加重平均で10.1%の値上げとなり、その様な中で資材部としましても、肥料の早期・大口奨励の他に、重点品目奨励を1袋20円上げたコスト低減対策や、12月からの原料不足による肥料の確保などに取り組んで参りました。

温床資材では2度の値上げがあり、都度組合員へ周知した中で、価格折込によるコスト低減にも努めております。

本年度は供給高計画1,223,300千円に対して、実績1,243,951千円（計画対比101.7%）事業総利益では116,283千円の計画に対して、119,172千円（計画対比102.5%）の実績となりました。

#### <生活物資>

該当する事項なし

#### ④ 販売事業

##### <農産>

2年産米の精算では、コロナ禍による外出自粛などの影響もあり消費量が前年より大きく減少したことや、新米出回り時期以前より市況が大幅に下落した相場でスタートするなど、非常に厳しい状況となっていることもあり、例年の精算時期にはホクレンからの一般共計品の追加精算金も無く、特徴のある米穀（部会節減米、特別栽培米、高度クリーン米）に対する加算金の精算だけとなりました。

3年産米穀は、道農協米対において厳しい需給環境が想定される中、今まで需給調整に協力してきた北海道も更なる協力が必要となる認識のもと、緊急深掘り対策として主食用うるち米2万tを作付転換する方向性が示されたなか融雪期を迎えました。平年より積雪が多いことから融雪も遅れて推移しましたが、春作業、播種時期には天候にも恵まれ生育は順調に進みました。6月、7月になると記録的な高温が続き生育は平年より早く進み、籾数は多く不稔も少なかったことから、収穫量、低タンパク米の出荷率は平年を上回りました。一方で、高温障害などの影響による胴割粒の発生や着色粒が散見された年でしたが、米穀合計では253,341.5俵の集荷実績となりました。

畑作物は、平年以上に積雪が多く融雪に時間を要していましたが、越冬株は良好で茎数も多く生育しました。登熟期間では高温少雨による干ばつの影響から細麦傾向になりましたが、製品反収では秋小麦で前年を上回る 37,108.3俵（6.2俵/10a）、春小麦も前年を上回る10,003.1俵（3.9俵/10a）、菜種については作付面積が減少したため前年を下回る7,901.6俵（5.6俵/10a）の取扱数量となりました。農産販売課の取扱高は34億1,607万5千円（計画対比91.9%）の実績となりました。

##### <特産販売>

春先の天候に恵まれたことから春作業が進み、園芸作物と露地野菜共に順調なスタートとなりました。しかしながら、6月以降は高温が続き降水量が極端に少なかったことから農作物全般に影響がでており、取扱数量は大きく減少する結果となりました。また昨年に引き続きコロナ禍の影響による市場価格の変動を受けた品目もあったことから、取扱高は8億2,244万2千円（計画対比87.9%）の実績となりました。

#### ⑤ その他事業

新型コロナ感染防止のためイベント回数が大きく縮小することを余儀なくされ、JAたきかわ産農産物のPR活動が十分にできない状況となりました。また、充実した農産物を取り揃え営業して参りましたが、来客数は大きく減少しており、販売品における米穀の売上についても販売先との商談が纏まらず大きく落ち込み、受託品をあわせて取扱高7,624万4千円（計画対比72.9%）となりました。

#### ハ 当該年度中に実施した重要事項

該当ありません

#### ニ 組合として対処し解決すべき重要な課題及びそれへの対応方針

- ・コンプライアンスを遵守して、不祥事の発生を未然に防ぎます。
- ・農協改革の着実な実践に向けて、組合員との対話を通じて、自己改革の実践方針、中長期シミュレーション、准組合員的意思反映及び事業利用方針を検討し策定いたします。
- ・子会社の累積損失解消に向けて、引き続き経営基盤と体質強化の支援を行います。

## 2. 最近5年間の主要な経営指標

(単位:百万円、人、%)

	平成29年度	平成30年度	令和1年度	令和2年度	令和3年度
経常収益	2,633	2,583	2,571	2,489	2,458
信用事業収益	380	373	368	329	307
共済事業収益	182	176	168	159	156
農業関連事業収益	2,001	1,965	1,966	1,935	1,917
その他事業収益	70	69	69	66	78
経常利益	80	75	33	136	121
当期剰余金(注)	40	59	8	75	82
出資金	1,561	1,516	1,474	1,426	1,378
出資口数	781	758	737	713	689
純資産額	3,719	3,731	3,685	3,693	3,732
総資産額	56,936	56,151	55,043	55,247	54,251
貯金等残高	52,017	51,303	50,172	50,385	49,471
貸出金残高	4,403	4,136	4,210	4,212	4,170
有価証券残高	0	0	0	0	0
剰余金配当金額	0	0	7	0	0
出資配当の額	0	0	7	0	0
事業利用分量配当の額	0	0	0	0	0
職員数	88人	88人	87人	83人	82人
単体自己資本比率	18.54%	19.15%	18.02%	18.56%	18.96%

注1) 当期剰余金は、銀行等の当期利益に相当するものです。

注2) 「単体自己資本比率」は、「農業協同組合等がその経営の健全性を判断するための基準」(平成18年金融庁・農水省告示第2号)に基づき算出しております。



### 3. 決算関係書類(2期分)

#### 貸借対照表

(単位：千円)

科 目	令和2年度	令和3年度	科 目	令和2年度	令和3年度
(資 産 の 部)			(負 債 の 部)		
1 信用事業資産	49,837,047	48,800,898	1 信用事業負債	50,673,683	49,632,873
(1) 現金	144,458	128,493	(1) 貯金	50,384,771	49,471,130
(2) 預金	45,204,352	44,254,972	(2) 借入金	43,117	32,008
系統預金	45,108,681	44,064,009	(3) その他の信用事業負債	195,184	89,891
系統外預金	95,672	190,963	未払費用	125,144	27,794
(3) 有価証券	0	0	その他の負債	70,039	62,097
国債	0	0	(4) 睡眠貯金払戻損失引当金	0	0
地方債	0	0	(5) 債務保証	50,612	39,844
政府保証債	0	0	2 共済事業負債	109,718	108,121
金融債	0	0	(1) 共済借入金	0	0
(4) 貸出金	4,212,152	4,169,869	(2) 共済資金	47,598	46,236
(5) その他の信用事業資産	240,278	222,487	(3) 共済未払利息	0	0
未収収益	234,481	216,876	(4) 未経過共済付加収入	61,955	61,720
その他の資産	5,998	5,610	(5) 共済未払費用	149	165
(6) 債務保証見返	50,612	39,844	(6) その他の共済事業負債	16	0
(7) 貸倒引当金	△ 15,004	△ 14,767	3 経済事業負債	379,496	410,218
2 共済事業資産	29	319	(1) 支払手形	0	0
(1) 共済貸付金	0	0	(2) 経済事業未払金	379,496	410,218
(2) 共済未収利息	30	320	(3) 経済受託債務	0	0
(3) 貸倒引当金	△ 1	△ 1	(4) その他の経済事業負債	0	0
3 経済事業資産	825,890	973,193	4 設備借入金	0	0
(1) 受取手形	0	0	5 雑負債	143,988	127,964
(2) 経済事業未収金	189,042	218,109	(1) 未払法人税等	12,434	14,370
(3) 経済受託債権	73,208	175,504	(2) リース債務	6,029	2,982
(4) 棚卸資産	517,780	515,361	(3) 資産除去債務	0	0
購買品	514,042	512,325	(4) その他の負債	125,525	110,612
販売品	2,733	2,255	6 諸引当金	246,213	239,739
その他の棚卸資産	1,006	781	(1) 賞与引当金	8,583	8,287
(5) その他の経済事業資産	48,372	66,915	(2) 退職給付引当金	145,584	134,038
(6) 貸倒引当金	△ 2,513	△ 2,696	(3) 役員退職慰労引当金	34,954	41,704
4 雑資産	116,086	108,696	(4) 子会社支援損失引当金	57,091	55,710
(1) 組期末決済勘定	※	8,893	7 再評価に係る繰延税金負債	0	0
(2) その他の雑資産	※	99,803	負債の部合計	51,553,098	50,518,914
5 固定資産	1,766,493	1,680,658	(純 資 産 の 部)		
(1) 有形固定資産	1,761,354	1,675,574	1 組員資本	3,692,278	3,730,828
建物	3,586,392	3,257,355	(1) 出資金	1,425,514	1,377,702
機械装置	1,097,905	1,076,946	(2) 回転出資金	0	0
土地	566,425	566,425	(3) 資本準備金	0	0
リース資産	11,214	11,214	(4) 利益剰余金	2,321,864	2,403,726
建設仮勘定	0	0	利益準備金	1,796,685	1,812,685
その他の有形固定資産	339,853	494,420	金融基盤強化積立金	100,000	100,000
減価償却累計額	△ 3,840,434	△ 3,730,786	施設設備積立金	100,000	100,000
(2) 無形固定資産	5,139	5,084	経営基盤安定化積立金	0	40,000
リース資産	0	0	税効果積立金	63,309	49,387
その他の無形固定資産	5,139	5,084	特別積立金	149,682	149,682
6 外部出資	2,638,102	2,637,980	当期末処分剰余金	112,187	151,972
(1) 外部出資	2,638,102	2,637,980	(うち当期剰余金)	75,463	81,863
系統出資	2,567,120	2,567,120	(5) 処分未済持分	△ 55,100	△ 50,600
系統外出資	70,982	70,860	2 評価・換算差額等	1,144	1,005
子会社等出資	0	0	(1) その他有価証券評価差額金	1,144	1,005
(2) 外部出資等損失引当金	0	0	(2) 土地再評価差額金	0	0
7 前払年金費用	0	0	純資産の部合計	3,693,422	3,731,833
8 繰延税金資産	62,871	49,003			
9 再評価にかかる繰延税金資産	0	0			
10 繰延資産	0	0			
資産の部合計	55,246,519	54,250,747	負債及び純資産の部合計	55,246,519	54,250,747

※令和2年度については、雑資産の内訳表示を行っておりません。

## ■ 損益計算書

(単位：千円)

科 目	令和2年度	令和3年度	科 目	令和2年度	令和3年度
<b>1 事業総利益</b>	<b>911,990</b>	<b>902,777</b>	(9) 保管事業収益	102,067	117,819
事業収益	2,470,849	2,435,286	(10) 保管事業費用	22,488	24,277
事業費用	1,558,858	1,532,509	<b>保管事業総利益</b>	<b>79,579</b>	<b>93,542</b>
(1) 信用事業収益	329,243	306,649	(11) 加工事業収益	0	0
資金運用収益	313,069	291,205	(12) 加工事業費用	0	0
(うち預金利息)	4,191	1,644	<b>加工事業総利益</b>	<b>0</b>	<b>0</b>
(うち受取奨励金)	232,702	211,887	(13) 利用事業収益	0	0
(うち有価証券利息)	0	0	(14) 利用事業費用	0	0
(うち貸出金利息)	67,544	67,023	<b>利用事業総利益</b>	<b>0</b>	<b>0</b>
(うちその他受入利息)	8,632	10,651	(15) 生産施設事業収益	180,907	177,730
役務取引等収益	5,531	5,599	(16) 生産施設事業費用	97,740	88,909
その他事業直接収益	0	0	<b>生産施設事業総利益</b>	<b>83,167</b>	<b>88,821</b>
その他経常収益	10,644	9,845	(17) 農用地利用調整収益	33,429	23,752
(2) 信用事業費用	87,537	79,484	(18) 農用地利用調整費用	33,330	23,752
資金調達費用	33,154	21,988	<b>農用地利用調整事業総利益</b>	<b>99</b>	<b>0</b>
(うち貯金利息)	32,759	21,502	(19) 指導事業収入	32,893	54,326
(うち給付補填備金繰入)	169	126	(20) 指導事業支出	35,314	54,719
(うち借入金利息)	226	360	<b>指導事業収支差額</b>	<b>△ 2,421</b>	<b>△ 393</b>
(うちその他支払利息)	0	0	<b>2 事業管理費</b>	<b>820,143</b>	<b>818,292</b>
役務取引等費用	6,533	7,726	(1) 人件費	580,799	569,131
その他事業直接費用	0	0	(2) 業務費	58,857	57,176
その他経常費用	47,851	49,770	(3) 諸税負担金	26,710	27,939
(うち貸倒引当金繰入額)	0	0	(4) 施設費	152,080	162,629
(うち貸倒引当金戻入益)	△ 5,976	△ 237	(5) その他事業管理費	1,698	1,417
(うち貸出金償却)	0	0	<b>事業利益</b>	<b>91,847</b>	<b>84,485</b>
<b>信用事業総利益</b>	<b>241,706</b>	<b>227,165</b>	<b>3 事業外収益</b>	<b>63,722</b>	<b>55,442</b>
(3) 共済事業収益	159,052	155,914	(1) 受取雑利息	136	143
共済付加収入	149,715	143,934	(2) 受取出資配当金	26,508	26,513
共済貸付金利息	0	0	(3) 賃貸料	20,763	21,588
その他の収益	9,337	11,980	(4) 貸倒引当金戻入益 (事業外)	0	25
(4) 共済事業費用	10,080	10,461	(5) 償却債権取立益	0	0
共済借入金利息	0	0	(6) 雑収入	16,316	7,173
共済推進費	10,081	10,460	<b>4 事業外費用</b>	<b>19,260</b>	<b>18,695</b>
共済保全費	0	0	(1) 支払雑利息	0	0
その他の費用	△ 1	1	(2) 賃貸原価	18,620	18,620
(うち貸倒引当金繰入額)	0	1	(3) 寄付金	73	73
(うち貸倒引当金戻入益)	△ 1	0	(4) 子会社支援損失引当金	0	0
(うち貸出金償却)	0	0	(5) 貸倒引当金繰入額 (事業外)	53	0
<b>共済事業総利益</b>	<b>148,972</b>	<b>145,453</b>	(6) 貸倒引当金戻入益 (事業外)	0	0
(5) 購買事業収益	1,279,759	1,283,787	(7) 雑損失	514	2
購買品供給高	1,238,176	1,243,951	<b>経常利益</b>	<b>136,310</b>	<b>121,232</b>
修理サービス料	0	0	<b>5 特別利益</b>	<b>400</b>	<b>3,890</b>
その他の収益	41,584	39,836	(1) 固定資産処分益	0	3,890
(6) 購買事業費用	1,164,069	1,164,727	(2) 一般補助金	0	0
購買品供給原価	1,120,577	1,119,230	(3) その他の特別利益	400	0
購買品供給費	14,816	16,327	<b>6 特別損失</b>	<b>43,055</b>	<b>9,556</b>
修理サービス費	0	0	(1) 固定資産処分損	2,256	3,127
その他の費用	28,677	29,170	(2) 固定資産圧縮損	0	0
(うち貸倒引当金繰入額)	0	112	(3) 減損損失	40,433	0
(うち貸倒引当金戻入益)	△ 321	0	(4) 金融商品取引責任準備金	0	0
(うち貸倒損失)	0	0	(5) その他の特別損失	367	6,429
<b>購買事業総利益</b>	<b>115,690</b>	<b>119,060</b>	<b>税引前当期利益</b>	<b>93,654</b>	<b>115,566</b>
(7) 販売事業収益	372,258	337,274	法人税・住民税及び事業税	17,845	19,781
販売品販売高	75,653	54,582	法人税等調整額	346	13,922
販売手数料	138,067	129,671	法人税等合計	18,191	33,703
その他の収益	58,538	153,021	当期剰余金 (又は当期損失金)	75,463	81,863
(8) 販売事業費用	127,061	108,145	当期首繰越剰余金 (又は当期首繰越損失金)	36,378	56,187
販売品供給原価	60,181	41,101	会計方針の変更による累積的影響額	0	0
販売費	67,357	66,972	過去の誤謬の訂正による累積的影響額	0	0
その他の費用	△ 477	72	遡及処理後当期首繰越剰余金	0	0
(うち貸倒引当金繰入額)	0	72	税効果積立金取崩額	346	13,922
(うち貸倒引当金戻入益)	△ 477	0	当期未処分剰余金	112,187	151,972
(うち貸倒損失)	0	0			
<b>販売事業総利益</b>	<b>245,198</b>	<b>229,129</b>			

## ■ 剰余金処分計算書

(単位：千円、%)

科 目	令和2年度	令和3年度
1 当期末処分剰余金	112,187	151,972
2 任意積立金取崩額	0	0
3 剰余金処分額	56,000	17,000
(1) 利益準備金	16,000	17,000
(2) 任意積立金	40,000	0
税効果積立金	0	0
経営基盤安定化積立金	40,000	0
(3) 出資配当金	0	0
(4) 事業分量配当金	0	0
4 次期繰越剰余金	56,187	134,972

注) 1. 出資配当金の配当率は、次のとおりです。

令和2年度	0%	令和3年度	0%
-------	----	-------	----

2. 次期繰越剰余金には営農指導、生活・文化改善事業の費用に充てるための以下の繰越額が含まれています。

令和2年度	3,800,000	令和3年度	4,100,000
-------	-----------	-------	-----------

3. 任意積立金における目的積立金の積み立て目的及び積立目標額、取崩基準等は以下のとおりです。

種 類	積立目的	積立目標金額	積立基準	取崩基準
金融基盤強化積立金	金融の自由化に対して競争力のあるJA金融事業の確立に対処するため電子計算機等の機器の購入にかかる支出のため	毎事業年度末の貯金残高の15/1,000+貸付金残高の12.3/1,000を累積限度とする	年度末貯金残高の1.5/1,000+年度末貸付残高の1.23/1,000以内とする	積立目的の事由が発生したとき、理事会の議決を経て取り崩す
施設設備積立金	施設の取得・大規模補修改修のため	1億円	毎事業年度の剰余金から利益準備金、教育情報繰越金を控除し、残余がある場合に積み立てる	施設取得・大規模補修改修により一定額以上の償却負担額が発生した場合に一定期間その負担額を理事会の議決を経て取り崩す
経営基盤安定化積立金	JA事業の安定的な経営のために将来のリスクや新たな取り組みに対する財源の確保を図る	10億円	毎事業年度の剰余金から利益準備金、教育情報繰越金を控除し、残余がある場合に積み立てる	積立目的の事由が発生したとき、理事会の議決を経て取り崩す
税効果積立金	繰延税金資産の回収可能性の見直し及び税率の変更により、繰延税金資産の取り崩しに伴う財源の支出に充てるため	—	当期に発生した法人税等調整額(含む過年度税効果調整額)の残高全額	目的を達成するために支出に対して理事会の議決を経て取り崩す

■ 注記表  
(2事業年度分)

令和2年2月1日から令和3年1月31日まで  
(令和2年度)

1. 重要な会計方針

(1) 有価証券の評価基準及び評価方法

- ① 子会社株式 総平均法による原価法
- ② その他有価証券  
[時価のあるもの]  
期末日の市場価格等に基づく時価法（評価差額は全部純資産直入法により処理し、売却原価は移動平均法により算定）  
[時価のないもの]  
総平均法による原価法

(2) 棚卸資産の評価基準及び評価方法

- ① 購買品 売価還元法による原価法（値下額及び値下取消額を除外した売価還元法の原価率を適用）
- ② 販売品 総平均法による原価法（収益性の低下による簿価切下げの方法）
- ③ その他の棚卸資産（貯蔵品） 最終仕入原価法による原価法（収益性の低下による簿価切下げの方法）

(3) 固定資産の減価償却の方法

- ① 有形固定資産  
定率法（ただし、平成10年4月1日以降に取得した建物（建物付属設備除く）及び平成28年4月1日以降に取得した建物付属設備及び構築物は定額法）を採用しています。
- ② 無形固定資産 定額法  
なお、自組合利用ソフトウェアについては当組合における利用可能期間（5年）に基づく（定額法）により償却しております。

(4) 引当金の計上基準

- ① 貸倒引当金  
貸倒引当金は、予め定めている経理規程、償却・引当基準により、つぎのとおり計上しております。

破産、特別清算等、法的に経営破綻の事実が発生している債務者（以下「破綻先」という）に係る債権、及びそれと同等の状況にある債務者（以下「実質破綻先」という）に係る債権については、債権額から、担保の処分可能見込額及び保証による回収可能見込額を控除し、その残額を計上しております。

また、現在は経営破綻の状況にないが、今後経営破綻に陥る可能性が大きいと認められる債務者（以下「破綻懸念先」という）に係る債権については、債権額から担保の処分可能見込額及び保証による回収可能見込額を控除し、その残額のうち、債務者の支払能力を総合的に判断して必要と認められる額を計上しています。上記以外の債権については、貸倒実績率等で算出した額で計上しております。

すべての債権は、資産査定要領および自己査定マニュアルに基づき、資産査定部署が資産査定を実施し、当該部署から独立した資産監査部署が査定結果を監査しており、その査定結果に基づいて上記の引当を行っております。

- ② 賞与引当金

職員に対して支給する賞与の支出に充てるため、支給見込額のうち当事業年度負担分を計上しています。

### ③ 退職給付引当金

職員の退職給付に備えるため、当事業年度末における退職給付債務の見込額に基づき、当事業年度に発生していると認められる額を計上しています。なお、退職給付引当金及び退職給付費用の計算に、退職給付に係る期末自己都合要支給額を退職給付債務とする方法を用いた簡便法を適用しています。

### ④ 役員退職慰労引当金

役員退職慰労金の支給に備えて、役員退職慰労金支給規程に基づく期末要支給額を計上しています。

### ⑤ 子会社支援損失引当金

子会社への投資に対する損失に備えるため、当該会社の財政状態等を勘案し、必要額を計上しています。

## (5) 収益及び費用の計上基準

### ① 生乳委託販売に係る収益の計上基準

生乳の委託販売は、売上計算書が到達した日をもって収益の認識しております。

## (6) 消費税等の会計処理

消費税及び地方消費税の会計処理は、税抜方式によっております。

ただし、固定資産に係る控除対象外消費税等は雑資産に計上し、5年間で均等償却を行っております。

## 2. 表示方法の変更

### (1) 損益計算書の事業収益及び事業費用の追加

農業協同組合法施行規則の改正に伴い、損益計算書に各事業ごとの収益及び費用を合算し、各事業相互間の内部損益を除去した「事業収益」「事業費用」を損益計算書に表示しています。

## 3. 貸借対照表関係

### (1) 資産に係る圧縮記帳額

国庫補助金等の受入れにより、有形固定資産の取得価額から控除している圧縮記帳額は418,379千円であり、その内訳はつぎのとおりです。

建物 336,779千円 機械装置 75,500千円 その他有形固定資産 6,100千円

### (2) 子会社等に対する金銭債権及び金銭債務

子会社等に対する金銭債権の総額 33,224 千円

子会社等に対する金銭債務の総額 85,077 千円

### (3) 役員に対する金銭債権・債務の総額

理事および監事に対する金銭債権の総額 - 千円

理事および監事に対する金銭債務の総額 - 千円

なお、注記すべき金銭債権・金銭債務は、農協法35条の2第2項の規定により理事会の承認が必要とされる取引を想定しており、以下の取引は除いて記載しております。

イ 金銭債権については、総合口座取引における当座貸越、貯金を担保とする貸付金（担保とされた貯金総額を超えないものに限る）、その他の事業に係る多数人を相手方とする定型的取引によって生じたもの

ロ 金銭債務については、貯金、共済契約その他の事業に係る多数人を相手方とする定型的取引によって生じたもの

ハ 役員に対する報酬等（報酬、賞与その他の職務遂行の対価として受ける財産上の利益をいう）の給付

#### (4) 貸出金に含まれるリスク管理債権

- ① 貸出金のうち、破綻先債権額は0円です。延滞債権額は71,416千円です。

なお、「破綻先債権」とは、元本または利息の支払の遅延が相当期間継続していることその他の事由により元本又は利息の取立又は弁済の見込がないものとして未収利息を計上しなかった貸出金（貸倒償却を行った部分を除く。以下「未収利息不計上貸出金」という。）のうち、法人税施行令第96条第1項第3号イからホまでに掲げる事由又は同項第4号に規定する事由が生じている貸出金です。

また、「延滞債権」とは、未収利息不計上貸出金であって破綻先債権及び債務者の経営再建又は支援を図ることを目的として利息の支払を猶予したものの以外の貸出金です。

- ② 貸出金のうち、3か月以上延滞債権額は0円です。

なお、「3か月以上延滞債権」とは、元本又は利息の支払が約定支払日の翌日から3か月以上遅延している貸出金（破綻先債権及び延滞債権を除く）です。

- ③ 貸出金のうち貸出条件緩和債権額はありません。

なお、「貸出条件緩和債権」とは、債務者の再建または支援を図ることを目的として、金利の減免、利息の支払い猶予、元本の返済猶予、債権放棄その他の債務者に有利となる取決めを行った貸出金で破綻先債権、延滞債権及び3か月以上延滞債権に該当しないものです。

- ④ ①～③の合計額は71,416千円です。

なお、上記に掲げた債権額は、貸倒引当金控除前の金額です。

#### 4. 損益計算書関係

##### (1) 子会社等との取引高の総額

子会社等との取引による収益総額	24,663 千円
うち事業取引高	24,663 千円
うち事業取引以外の取引高	0 千円
子会社等との取引による費用総額	40,545 千円
うち事業取引高	40,545 千円
うち事業取引以外の取引高	0 千円

##### (2) 減損損失の状況

###### ① グループニングの概要

事業用店舗については管理会計の単位としている場所別を基本にグループニングし、賃貸用資産および遊休資産については施設単位でグループニングしております。

また、本店、選果施設、ライスセンターについては、全体の共用資産としております。

###### ② 当期において減損損失を認識した資産又は資産グループの概要

場 所	用 途	種 類	備 考
滝川市本町4丁目賃貸物件	店舗用として賃貸	建物	旧Aコープたきかわ店
赤平市東文京町3丁目賃貸物件	店舗用として賃貸	土地	旧Aコープあかびら店

###### ③ 減損損失の認識に至った経緯

旧Aコープたきかわ店については、店舗事業を廃止していますが、期末現在時点で賃貸の申し込みがあり、また事務所や会議室等としての利用を検討していることから、他の用途に転用できない資産に関しては帳簿価格を回収可能額（備忘価格1円）まで減額し、当該減少額を減損損失（18,146千円）として特別損失に計上しました。

旧Aコープあかびら店の賃貸土地については、令和元年度の店舗事業の廃止後引き続き賃貸資産として運用してはいましたが、次年度以降は賃貸を行わず売却する方針であるため、帳簿価格を回収可能額（備忘価格1円）まで減額し、当該減少額を減損損失（22,486千円）として特別損失に計上しました。

###### ④ 減損損失の金額及び主な固定資産の種類毎の当該金額の内訳

場 所	建 物	建 物	合 計
旧Aコープたきかわ店賃貸物件（店舗改装部分）	18,146 千円		18,146 千円
旧Aコープあかびら店賃貸物件（土地）		22,286 千円	22,286 千円
合 計	18,146 千円	22,286 千円	40,432 千円

#### ⑤回収可能価額の算定方法

- ・旧Aコープたきかわ店内の他の用途に転用できない固定資産については、回収可能額（備忘価格1円）まで減損しております。
- ・旧Aコープあかびら店の賃貸土地については、回収可能額（備忘価格1円）まで減損しております。

### (3) 追加情報

当組合は、事業別の収益及び費用について、事業間取引の相殺表示を行っておりません。よって、事業別の収益及び費用については、事業間の内部取引も含めて表示しております。ただし、損益計算書の事業収益、事業費用については、農業協同組合法施行規則にしたがい、各事業間の内部損益を除去した額を記載しております。

## 5. 金融商品関係

### (1) 金融商品の状況に関する事項

#### ① 金融商品に対する取組方針

組合員や地域から預かった貯金を原資に、組合員などへ貸付け、残った余裕金を北海道信用農業協同組合連合会へ預けています。

#### ② 金融商品の内容及びそのリスク

保有する金融資産は、主として組合員等に対する貸出金であり、貸出金は、顧客の契約不履行によってもたらされる信用リスクに晒されています。借入金は、組合員への貸出金の原資として借入れた、北海道信連および滝川市、北海道からの借入金です。

#### ③ 金融商品に係るリスク管理体制

##### イ 信用リスクの管理

個別の重要案件又は大口案件については理事会において対応方針を決定しています。また、通常の貸出取引については、融資審査課が与信審査を行っています。審査にあたっては、取引先のキャッシュ・フローなどにより償還能力の評価を行うとともに、担保評価基準など厳格な審査基準を設けて、与信判定を行っています。貸出取引において、資産の健全性の維持・向上を図るため、資産の自己査定を厳正に行っています。不良債権については管理・回収方針を作成・実践し、資産の健全化に取り組んでいます。また、資産自己査定の結果、貸倒引当金については「資産の償却・引当基準」に基づき必要額を計上し、資産及び財務の健全化に努めています。

##### ロ 市場リスクの管理

金利リスク、価格変動リスクなどの市場性リスクを的確にコントロールすることにより、収益化及び財務の安定化を図っています。このため、財務の健全性維持と収益力強化とのバランスを重視したALMを基本に、資産・負債の金利感応度分析などを実施し、金融情勢の変化に機敏に対応できる柔軟な財務構造の構築に努めています。

とりわけ、有価証券運用については、市場動向や経済見通しなどの投資環境分析及び当組合の保有有価証券ポートフォリオの状況やALMなどを考慮し、理事会において運用方針を定めるとともに、経営層で構成するALM委員会を定期的に開催して、日常的な情報交換及び意思決定を行っています。

##### 市場リスクに係る定量的情報

当組合で保有している金融商品は、すべてトレーディング目的以外の金融商品です。当組合において、主要なリスク変数である金利リスクの影響を受ける主たる金融商品は、預金、貸出金、有価証券のうちその他有価証券に分類している債券、貯金及び借入金です。当組合では、これらの金融資産及び金融負債について、期末後1年程度の金利の合理的な予想変動幅を用いた経済価値の変動額を、金利の変動リスクの管理にあたっての定量的分析に利用しています。

金利以外のすべてのリスク変数が一定であると仮定し、当事業年度末現在、指標となる金利が0.11%下落したものと想定した場合には、経済価値が3,899千円減少するものと把握しています。

当該変動額は、金利を除くリスク変数が一定の場合を前提としており、金利とその他のリスク変数の相関を考慮していません。

また、金利の合理的な予想変動幅を超える変動が生じた場合には、算定額を超える影響が生じる可能性があります。

ハ 資金調達に係る流動性リスクの管理

資金繰りリスクについては、運用・調達について月次の資金計画を作成し、安定的な流動性の確保に努めています。また、市場流動性リスクについては、投資判断を行う上での重要な要素と位置付け、商品ごとに異なる流動性（換金性）を把握したうえで、運用方針などの策定の際に検討を行っています。

④ 金融商品の時価等に関する事項についての補足説明

金融商品の時価（時価に代わるものを含む）には、市場価格に基づく価額のほか、市場価格がない場合には合理的に算定された価額（これに準ずる価額を含む）が含まれています。当該価額の算定においては一定の前提条件等を採用しているため、異なる前提条件等によった場合、当該価額が異なることもあります。

(2) 金融商品の時価に関する事項

① 金融商品の貸借対照表計上額および時価等

当年度末における貸借対照表計上額、時価及びこれらの差額は、次のとおりです。

なお、時価を把握することが極めて困難と認められるものについては、次表には含めず③に記載しております。

(単位：千円)

	貸借対照表計上額	時価	差額
預金	45,204,352	45,205,310	958
貸出金(*1)	4,221,508	4,221,508	0
貸倒引当金(*2)	15,004		
貸倒引当金控除後	4,206,504	4,368,171	161,667
経済事業未収金	189,042	189,042	0
貸倒引当金(*3)	2,513		
貸倒引当金控除後	186,529	189,042	2,513
外部出資	2,031	2,031	0
資産計	49,599,416	49,764,554	165,138
貯金	50,384,771	50,408,562	23,791
借入金	43,117	43,272	155
経済事業未払金			
負債計	50,427,888	50,451,834	23,946

(\*1) 貸出金には、貸借対照表上雑資産に計上している福利厚生貸付金9,356千円を含めております。

(\*2) 貸出金に対応する一般貸倒引当金及び個別貸倒引当金を控除しております。

(\*3) 経済事業未収金に対応する一般貸倒引当金及び個別貸倒引当金を控除しております。

② 金融商品の時価の算定方法

【資産】

イ 預金

満期のない預金については、時価は帳簿価額と近似していることから、当該帳簿価額によっています。満期のある預金については、期間に基づく区分ごとに、リスクフリーレートである円Libor・スワップレートで割り引いた現在価値を時価に代わる金額として算定しております。

ロ 外部出資

株式は取引所の価格によっております。

ハ 貸出金

貸出金のうち、変動金利によるものは、短期間で市場金利を反映するため、貸出先の信用状態が実行後大きく異なっていない限り、時価は帳簿価額と近似していることから当該帳簿価額によっております。

一方、固定金利によるものは、貸出金の種類及び期間に基づく区分ごとに、元利金の合計額をリスクフリーレートである円Libor・スワップレートで割り引いた額から貸倒引当金を控除して時価に代わる金額として算定しております。

また、延滞債権・期限の利益を喪失した債権等について、帳簿価額から貸倒引当金を控除した額を時価に代わる金額としております。



ニ 経済事業未収金

経済事業未収金については短期間で決済されるため、時価は帳簿価額にほぼ等しいことから、当該帳簿価額によっております。

また、延滞債権・期限の利益を喪失した債権等について、帳簿価額から貸倒引当金を控除した額を時価に代わる金額としております。

【負債】

イ 貯金

要求払貯金については、決算日に要求された場合の支払額(帳簿価額)を時価とみなしております。また、定期性貯金については、期間に基づく区分ごとに、将来のキャッシュ・フローをリスクフリーレートである円Libor・スワップレートで割り引いた現在価値を時価に代わる金額として算定しております。

ロ 借入金

借入金のうち変動金利によるものは、短期間で市場金利を反映し、また、当組合の信用状態は実行後大きく異なっていないことから、時価は帳簿価額と近似していると考えられるため、当該帳簿価額によっております。

固定金利によるものは、一定の期間ごとに区分した当該借入金の元利金の合計額をリスクフリーレートである円Libor・スワップレートで割り引いた現在価値を時価に代わる金額として算定しております。

ハ 経済事業未払金

経済事業未払金については短期間で決済されるため、時価は帳簿価額にほぼ等しいことから、帳簿価額によっております。

- ③ 時価を把握することが極めて困難と認められる金融商品は次のとおりであり、これらは①の商品の時価情報には含まれておりません。

貸借対照表計上額

外部出資（\*） 2,636,071 千円

（\*） 外部出資のうち、市場価格のある株式以外のものについては、時価を把握することがきわめて困難であると認められるため、時価開示の対象とはしていません。

④ 金銭債権の決算日後の償還予定額

（単位：千円）

	1年以内	1年超2年以内	2年超3年以内
預金	45,204,352	0	0
貸出金(*1)	1,017,508	515,086	446,883
経済事業未収金	189,042	0	0
合計	46,410,902	515,086	446,883

	3年超4年以内	4年超5年以内	5年超
預金	0	0	0
貸出金(*1)	373,128	313,865	1,545,681
経済事業未収金	0	0	0
合計	373,128	313,865	1,545,681

（\*1） 貸出金のうち、当座貸越188,424千円については「1年以内」に含めております。

⑤ 借入金及びその他の有利子負債の決算日後の返済予定額 (単位：千円)

	1年以内	1年超2年以内	2年超3年以内
貯金 (*1)	36,642,156	6,094,448	6,096,110
借入金	14,417	11,286	7,242
合計	36,656,573	6,105,734	6,103,352

	3年超4年以内	4年超5年以内	5年超
貯金 (*1)	140,078	1,411,977	0
借入金	5,370	4,803	0
合計	145,448	1,416,780	0

(\*1) 貯金のうち、要求払貯金については「1年以内」に含めて開示しております。

6. 有価証券関係

(1) 有価証券の時価、評価差額に関する事項

有価証券には「外部出資」に含まれる株式が含まれております。

① その他有価証券で時価のあるもの (単位：千円)

種 類	取得原価又は 償却原価	貸借対照表 計上額	差 額
貸借対照表計上額が取得原価 又は償却原価を超えるもの	450	2,031	1,581
株 式 (雪印メグミルク)			
合 計	450	2,031,300	1,581

なお、上記評価差額から繰延税金負債437千円を差し引いた額1,144円が「その他有価証券評価差額金」に含まれております。

7. 退職給付関係

(1) 採用している退職給付制度の概要

職員の退職給付に充てるため、退職給与規程に基づき、退職一時金制度に加え、同規程に基づき退職給付の一部に充てるため、J A全国共済会との契約によるJ A退職金給付制度を採用しております。

なお、退職給付引当金及び退職給付費用の計算に、退職給付に係る期末自己都合要支給額を退職給付債務とする方法を用いた簡便法を適用しています。

(2) 退職給付引当金の期首残高と期末残高の調整表

期首における退職給付債務	△ 151,285 千円	
①退職給付費用	△ 27,608 千円	
②退職給付の支払額	11,816 千円	
③特定退職金共済制度への拠出金	21,492 千円	
調整額合計	5,700 千円	①～③の合計
期末における退職給付引当金	△ 145,585 千円	期首+調整額

(3) 退職給付債務及び年金資産の期末残高と貸借対照表に計上された退職給付引当金の調整表

① 退職給付債務	△ 527,198 千円	
② 特定退職金共済制度 (J A全国共済会)	381,614 千円	
③ 未積立退職給付債務	△ 145,584 千円	①+②
④ 貸借対照表計上額純額	△ 145,584 千円	③

(4) 退職給付費用の内訳

① 勤務費用	27,608 千円
合 計	27,608 千円

## (5) 特例業務の将来見込額

人件費（うち福利厚生費）には、厚生年金保険制度及び農林漁業団体職員共済組合制度の統合を図るための農林漁業団体職員共済組合法等を廃止する等の法律附則第57条に基づき、旧農林共済組合（存続組合）が行う特例年金等の業務に要する費用に充てるため拠出した特例業務負担金 8,140千円を含めて計上しています。

なお、同組合より示された令和2年3月現在における令和14年3月までの特例業務負担金の将来見込額は、93,420千円となっています。

## 8. 税効果会計関係

### (1) 繰延税金資産及び繰延税金負債の内訳

繰延税金資産	
賞与引当金	2,374千円
貸倒引当金超過額	884千円
退職給付引当金超過額	40,269千円
役員退職慰労金引当金超過	9,668千円
減損損失（建物）	7,056千円
減価償却超過額	5,442千円
土地（減損損失）	7,577千円
子会社支援損失引当金	15,791千円
外部出資損失引当金	3,471千円
未払事業税	1,027千円
その他	12,216千円
繰延税金資産小計	105,775千円
評価性引当額	△42,467千円
繰延税金資産合計（A）	63,308千円
繰延税金負債	
その他有価証券評価差額金	△434千円
繰延税金負債合計（B）	△437千円
繰延税金資産の純額（A）+（B）	62,871千円

### (2) 法定実効税率と税効果会計適用後の法人税等の負担率との間の重要な差異

法定実効税率	27.66%
（調整）	
交際費等永久に損金に算入されない項目	0.59%
受取配当金等永久に益金に算入されない項目	△3.91%
住民税均等割・事業税率差異等	3.38%
各種税額控除等	△2.75%
評価性引当額の増減	△5.58%
その他	0.03%
税効果会計適用後の法人税等の負担率	19.42%

## 9. その他の注記

### (1) 資産除去債務会計

#### 貸借対照表に計上している以外の資産除去債務

当組合は、芦別支店、東滝川育雛センターに関して、不動産賃貸契約に基づき、退去時における原状回復にかかる義務を有していますが、当該施設は当組合が事業を継続する上で必須の施設であり、現時点で除去は想定していません。また、移転が行われる予定もないことから、資産除去債務の履行時期を合理的に見積ることができません。そのため、当該義務に見合う資産除去債務を計上していません。

令和3年2月1日から令和4年1月31日まで

(令和3年度)

## 1. 重要な会計方針

### (1) 有価証券の評価基準及び評価方法

- ① 子会社株式 総平均法による原価法
- ② その他有価証券  
〔時価のあるもの〕

期末日の市場価格等に基づく時価法（評価差額は全部純資産直入法により処理し、売却原価は移動平均法により算定）

〔時価のないもの〕

総平均法による原価法

### (2) 棚卸資産の評価基準及び評価方法

- ① 購買品 売価還元法による原価法（値下額及び値下取消額を除外した売価還元法の原価率を適用）
- ② 販売品 総平均法による原価法（収益性の低下による簿価切下げの方法）
- ③ その他の棚卸資産（貯蔵品） 最終仕入原価法による原価法（収益性の低下による簿価切下げの方法）

### (3) 固定資産の減価償却の方法

#### ① 有形固定資産

定率法（ただし、平成10年4月1日以降に取得した建物（建物付属設備除く）及び平成28年4月1日以降に取得した建物付属設備及び構築物は定額法）を採用しています。

#### ② 無形固定資産 定額法

なお、自組合利用ソフトウェアについては当組合における利用可能期間（5年）に基づく（定額法）により償却しております。

### (4) 引当金の計上基準

#### ① 貸倒引当金

貸倒引当金は、予め定めている経理規程、償却・引当基準により、つぎのとおり計上しております。

破産、特別清算等、法的に経営破綻の事実が発生している債務者（以下「破綻先」という）に係る債権、及びそれと同等の状況にある債務者（以下「実質破綻先」という）に係る債権については、債権額から、担保の処分可能見込額及び保証による回収可能見込額を控除し、その残額を計上しております。

また、現在は経営破綻の状況にないが、今後経営破綻に陥る可能性が大きいと認められる債務者（以下「破綻懸念先」という）に係る債権については、債権額から担保の処分可能見込額及び保証による回収可能見込額を控除し、その残額のうち、債務者の支払能力を総合的に判断して必要と認められる額を計上しております。

上記以外の債権については、今後の予想損失額等を見込んで計上しており、予想損失額は、過去の一定期間における貸倒実績率の平均値に、将来損失発生に係る必要な修正を加えた予想損失率に基づき算定した額を計上しております。

すべての債権は、資産査定要領および自己査定マニュアルに基づき、資産査定部署が資産査定を実施し、当該部署から独立した資産監査部署が査定結果を監査しており、その査定結果に基づいて上記の引当を行っております。

#### ② 賞与引当金

職員に対して支給する賞与の支出に充てるため、支給見込額のうち当事業年度負担分を計上しております。

#### ③ 退職給付引当金

職員の退職給付に備えるため、当事業年度末における退職給付債務の見込額に基づき、当事業年度に発生していると認められる額を計上しております。なお、退職給付引当金及び退職給付費用の計算に、退職給付に係る期末自己都合要支給額を退職給付債務とする方法を用いた簡便法を適用しております。

#### ④ 役員退職慰労引当金

役員の退職慰労金の支給に備えて、役員退職慰労金支給規程に基づく期末要支給額を計上しています。

#### ⑤ 子会社支援損失引当金

子会社への投資に対する損失に備えるため、当該会社の財政状態等を勘案し、必要額を計上しています。

### (5) 収益及び費用の計上基準

#### ① 生乳委託販売に係る収益の計上基準

生乳の委託販売は、売上計算書が到達した日をもって収益の認識しております。

### (6) 消費税等の会計処理

消費税及び地方消費税の会計処理は、税抜方式によっております。

ただし、固定資産に係る控除対象外消費税等は雑資産に計上し、5年間で均等償却を行っております。

### (7) その他計算書類等の作成のための基本となる重要な事項

#### ① 事業別収益・事業別費用の内部取引の処理方法について

当組合は、事業別の収益及び費用について、事業間取引の相殺表示を行っておりません。よって事業別の収益及び費用については、事業間の内部取引も含めて表示しております。

ただし、損益計算書の事業収益、事業費用については、農業協同組合法施行規則にしたがい、各事業間の内部損益を除去した額を記載しております。

#### ② 共同計算について

共同計算の会計処理については、共同計算販売勘定の借方に、受託販売について生じた委託者に対する立替金及び販売品の販売委託者に支払った概算金、仮精算金を計上し、共同計算販売勘定の貸方に、受託販売品の販売代金（前受金を含む）を計上しており、年度末の共同計算販売勘定の残高は、貸借対照表の経済受託債権に計上しております。

#### (追加情報)

改正企業会計基準第24号会計方針の開示、会計上の変更及び誤謬の訂正に関する会計基準の適用に伴い、事業別収益・事業別費用の内部取引の処理方法及び共同計算に関する事項をその他計算書類等の作成のための基本となる重要な事項に記載しております。

## 2. 表示方法の変更

### (1) 会計上の見積り開示会計基準の適用初年度

新設された農業協同組合法施行規則第126条の3の2にもとづき、「会計上の見積りの開示に関する会計基準」（企業会計基準第31号 2020年3月31日）を適用し、当事業年度より繰延税金資産の回収可能性及び固定資産の減損に関する見積りに関する情報を「会計上の見積りに関する注記」に記載しています。

## 3. 会計上の見積りに関する注記

### (1) 繰延税金資産の回収可能性

①当事業年度の計算書類に計上した金額 49,387千円

#### ②その他の情報

繰延税金資産の計上は、次年度以降において将来減算一時差異を利用可能な課税所得の見積り額を限度として行っています。

次年度以降の課税所得の見積りについては、令和3年2月に作成した中期経営計画を基礎とし、当組合が将来獲得可能な課税所得の時期および金額を合理的に見積っております。

しかし、これらの見積りは将来の不確実な経営環境および組合の経営状況の影響を受けます。よって、実際に課税所得が生じた時期および金額が見積りと異なった場合には、次年度以降の計算書類において認識する繰延税金資産の金額に重要な影響を与える可能性があります。

また、将来の税制改正により、法定実効税率が変更された場合には、次年度以降の計算書類において認識する繰延税金資産の金額に重要な影響を与える可能性があります。

## (2) 固定資産の減損

①当事業年度の計算書類に計上した金額はありません。

②その他の情報

資産グループに減損の兆候が存在する場合には、当該資産グループの割引前将来キャッシュ・フローと帳簿価額を比較することにより、当該資産グループについての減損の要否の判定を実施しております。

減損の要否に係る判定単位であるキャッシュ・フロー生成単位については、他の資産または資産グループのキャッシュ・インフローから概ね独立したキャッシュ・インフローを生成させるものとして識別される資産グループの最小単位としております。

固定資産の減損の要否の判定において、将来キャッシュ・フローについては、令和3年2月に作成した中期経営計画を基礎として算出しており、中期計画以降の将来キャッシュ・フローや、割引率等については、一定の仮定を設定して算出しております。

これらの仮定は将来の不確実な経営環境及び組合の経営状況の影響を受け、翌事業年度以降の計算書類に重要な影響を与える可能性があります。

## 4. 貸借対照表関係

### (1) 資産に係る圧縮記帳額

国庫補助金等の受入れにより、有形固定資産の取得価額から控除している圧縮記帳額は418,379千円であり、その内訳はつぎのとおりです。

建物 336,779千円、 機械装置 75,499千円 その他有形固定資産6,100千円

### (2) 子会社等に対する金銭債権及び金銭債務

子会社等に対する金銭債権の総額 50,000 千円

子会社等に対する金銭債務の総額 76,371 千円

### (3) 役員に対する金銭債権・債務の総額

理事および監事に対する金銭債権の総額 - 千円

理事および監事に対する金銭債務の総額 - 千円

なお、注記すべき金銭債権・金銭債務は、農協法35条の2第2項の規定により理事会の承認が必要とされる取引を想定しており、以下の取引は除いて記載しております。

イ 金銭債権については、総合口座取引における当座貸越、貯金を担保とする貸付金（担保とされた貯金総額を超えないものに限る）、その他の事業に係る多数人を相手方とする定型的取引によって生じたもの

ロ 金銭債務については、貯金、共済契約その他の事業に係る多数人を相手方とする定型的取引によって生じたもの

ハ 役員に対する報酬等（報酬、賞与その他の職務遂行の対価として受ける財産上の利益をいう。）の給付

### (4) 貸出金に含まれるリスク管理債権

① 貸出金のうち、破綻先債権額ははありません。延滞債権額は71,961千円です。

なお、「破綻先債権」とは、元本または利息の支払の遅延が相当期間継続していることその他の事由により元本又は利息の取立又は弁済の見込がないものとして未収利息を計上しなかった貸出金（貸倒償却を行った部分を除く。以下「未収利息不計上貸出金」という。）のうち、法人税施行令第96条第1項第3号イからホまでに掲げる事由又は同項第4号に規定する事由が生じている貸出金です。

また、「延滞債権」とは、未収利息不計上貸出金であって破綻先債権及び債務者の経営再建又は支援を図ることを目的として利息の支払を猶予したものの以外の貸出金です。

② 貸出金のうち、3か月以上延滞債権額ははありません。

なお、「3か月以上延滞債権」とは、元本又は利息の支払が約定支払日の翌日から3か月以上遅延している貸出金（破綻先債権及び延滞債権を除く）です。

③ 貸出金のうち貸出条件緩和債権額ははありません。

なお、「貸出条件緩和債権」とは、債務者の再建または支援を図ることを目的として、金利の減免、利息の支払い猶予、元本の返済猶予、債権放棄その他の債務者に有利となる取決めを行った貸出金で破綻先債権、延滞債権及び3か月以上延滞債権に該当しないものです。

- ④ ①～③の合計額は71,961千円です。  
なお、上記に掲げた債権額は、貸倒引当金控除前の金額です。

## 5. 損益計算書関係

### (1) 子会社等との取引高の総額

子会社等との取引による収益総額	3,812 千円
うち事業取引高	3,812 千円
うち事業取引以外の取引高	- 千円
子会社等との取引による費用総額	33,199 千円
うち事業取引高	33,199 千円
うち事業取引以外の取引高	- 千円

## 6. 金融商品関係

### (1) 金融商品の状況に関する事項

#### ① 金融商品に対する取組方針

組合員や地域から預かった貯金を原資に、組合員などへ貸付け、残った余裕金を北海道信用農業協同組合連合会へ預けています。

#### ② 金融商品の内容及びそのリスク

保有する金融資産は、主として組合員等に対する貸出金であり、貸出金は、顧客の契約不履行によってもたらされる信用リスクに晒されています。借入金は、組合員への貸出金の原資として借入れた、北海道信連および滝川市、北海道からの借入金です。

#### ③ 金融商品に係るリスク管理体制

##### イ 信用リスクの管理

個別の重要案件又は大口案件については理事会において対応方針を決定しています。また、通常の貸出取引については、融資審査課が与信審査を行っています。審査にあたっては、取引先のキャッシュ・フローなどにより償還能力の評価を行うとともに、担保評価基準など厳格な審査基準を設けて、与信判定を行っています。貸出取引において、資産の健全性の維持・向上を図るため、資産の自己査定を厳正に行っています。不良債権については、管理・回収方針を作成・実践し、資産の健全化に取り組んでいます。また、資産自己査定の結果、貸倒引当金については「資産の償却・引当基準」に基づき必要額を計上し、資産及び財務の健全化に努めています。

##### ロ 市場リスクの管理

金利リスク、価格変動リスクなどの市場性リスクを的確にコントロールすることにより、収益化及び財務の安定化を図っています。このため、財務の健全性維持と収益力強化とのバランスを重視したALMを基本に、資産・負債の金利感応度分析などを実施し、金融情勢の変化に機敏に対応できる柔軟な財務構造の構築に努めています。

とりわけ、有価証券運用については、市場動向や経済見通しなどの投資環境分析及び当組合の保有有価証券ポートフォリオの状況やALMなどを考慮し、理事会において運用方針を定めるとともに、経営層で構成するALM委員会を定期的に開催して、日常的な情報交換及び意思決定を行っています。

##### 市場リスクに係る定量的情報

当組合で保有している金融商品は、すべてトレーディング目的以外の金融商品です。当組合において、主要なリスク変数である金利リスクの影響を受ける主たる金融商品は、預金、貸出金、貯金及び借入金です。

当組合では、これらの金融資産及び金融負債について、期末後1年程度の金利の合理的な予想変動幅を用いた経済価値の変動額を、金利の変動リスクの管理にあたっての定量的分析に利用しています。

金利以外のすべてのリスク変数が一定であると仮定し、当事業年度末現在、指標となる金利が0.08%下落したものと想定した場合には経済価値が3,767千円減少するものと把握しています。

当該変動額は、金利を除くリスク変数が一定の場合を前提としており、金利とその他のリスク変数の相関を考慮していません。

また、金利の合理的な予想変動幅を超える変動が生じた場合には、算定額を超える影響が生じる可能性があります。

#### ハ 資金調達に係る流動性リスクの管理

資金繰りリスクについては、運用・調達について月次の資金計画を作成し、安定的な流動性の確保に努めています。また、市場流動性リスクについては、投資判断を行う上での重要な要素と位置付け、商品ごとに異なる流動性（換金性）を把握したうえで、運用方針などの策定の際に検討を行っています。

#### ④ 金融商品の時価等に関する事項についての補足説明

金融商品の時価（時価に代わるものを含む）には、市場価格に基づく価額のほか、市場価格がない場合には合理的に算定された価額（これに準ずる価額を含む）が含まれています。当該価額の算定においては一定の前提条件等を採用しているため、異なる前提条件等によった場合、当該価額が異なることもあります。

### (2) 金融商品の時価に関する事項

#### ① 金融商品の貸借対照表計上額および時価等

当年度末における貸借対照表計上額、時価及びこれらの差額は、次のとおりです。なお、時価を把握することが極めて困難と認められるものについては、次表には含めず③に記載しております。

(単位：千円)

	貸借対照表計上額	時価	差額
預金	44,254,972	44,255,902	930
貸出金(*1)	4,179,020	—	—
貸倒引当金(*2)	14,767	—	—
貸倒引当金控除後	4,164,253	4,321,623	157,370
経済事業未収金	218,109	—	—
貸倒引当金(*3)	2,696	—	—
貸倒引当金控除後	215,412	218,108	2,696
外部出資	1,839	1,839	—
資産計	48,636,476	48,797,472	160,996
貯金	49,471,130	49,476,552	5,422
借入金	32,008	32,083	75
経済事業未払金	410,218	410,218	—
負債計	49,913,356	49,918,853	5,497

(\*1) 貸出金には、貸借対照表上雑資産に計上している福利厚生貸付金9,151千円を含めております。

(\*2) 貸出金に対応する一般貸倒引当金及び個別貸倒引当金を控除しております。

(\*3) 経済事業未収金に対応する一般貸倒引当金及び個別貸倒引当金を控除しております。

#### ② 金融商品の時価の算定方法

##### 【資産】

##### イ 預金

満期のない預金については、時価は帳簿価額と近似していることから、当該帳簿価額によっています。満期のある預金については、期間に基づく区分ごとに、OIS（金利スワップ取引の一種で、変動金利として一定期間の翌日物金利の加重平均（複利計算）と約定時に定めた固定金利を交換するもの）で割り引いた現在価値を時価に代わる金額として算定しております。

##### ロ 外部出資

株式は取引所の価格によっております。

##### ハ 貸出金

貸出金のうち、変動金利によるものは、短期間で市場金利を反映するため、貸出先の信用状態が実行後大きく異なっていない限り、時価は帳簿価額と近似していることから、当該帳簿価額によっております。

一方、固定金利によるものは、貸出金の種類及び期間に基づく区分ごとに、元利金の合計額をOISで割り引いた額から貸倒引当金を控除して時価に代わる金額として算定しております。

また、延滞債権・期限の利益を喪失した債権等について、帳簿価額から貸倒引当金を控除した額を時価に代わる金額としております。



## ニ 経済事業未収金

経済事業未収金については短期間で決済されるため、時価は帳簿価額にほぼ等しいことから、当該帳簿価額によっております。

また、延滞債権・期限の利益を喪失した債権等について、帳簿価額から貸倒引当金を控除した額を時価に代わる金額としております。

### 【負債】

#### イ 貯金

要求払貯金については、決算日に要求された場合の支払額(帳簿価額)を時価とみなしております。また、定期性貯金については、期間に基づく区分ごとに、将来のキャッシュ・フローをO I Sで割り引いた現在価値を時価に代わる金額として算定しております。

#### ロ 借入金

借入金のうち、変動金利によるものは、短期間で市場金利を反映し、また当組合の信用状態は実行後大きく異なっていないことから、時価は帳簿価額と近似していると考えられるため、当該帳簿価額によっております。

固定金利によるものは、一定の期間ごとに区分した当該借入金の元利金の合計額をO I Sで割り引いた現在価値を時価に代わる金額として算定しております。

#### ハ 経済事業未払金

経済事業未払金については短期間で決済されるため、時価は帳簿価額にほぼ等しいことから、帳簿価額によっております。

- ③ 時価を把握することが極めて困難と認められる金融商品は次のとおりであり、これらは①の金融商品の時価情報には含まれておりません。

#### 貸借対照表計上額

外部出資（\*） 2,636,141 千円

(\*） 外部出資のうち、市場価格のある株式以外のものについては、時価を把握することがきわめて困難であると認められるため、時価開示の対象とはしていません。

#### ④ 金銭債権の決算日後の償還予定額

(単位：千円)

	1年以内	1年超2年以内	2年超3年以内
預金	44,254,972	0	0
貸出金(*1)	1,032,403	522,756	446,024
経済事業未収金	218,109	0	0
合計	45,505,484	522,756	446,024

	3年超4年以内	4年超5年以内	5年超
預金	0	0	0
貸出金(*1)	384,738	316,421	1,467,526
経済事業未収金	0	0	0
合計	384,738	316,421	1,467,526

(\*1) 貸出金のうち、当座貸越220,241千円については「1年以内」に含めております。

⑤ 借入金及びその他の有利子負債の決算日後の返済予定額 (単位：千円)

	1年以内	1年超2年以内	2年超3年以内
貯金 (*1)	34,212,180	5,521,853	5,414,015
借入金	12,113	8,069	6,197
合計	34,224,293	5,529,922	5,420,212

	3年超4年以内	4年超5年以内	5年超
貯金 (*1)	1,331,470	2,991,612	0
借入金	5,630	0	0
合計	1,337,100	2,991,612	0

(\*1) 貯金のうち、要求払貯金については「1年以内」に含めて開示しております。

7. 有価証券関係

有価証券には「外部出資」に含まれる株式が含まれております。

(1) 有価証券の時価、評価差額に関する事項

① その他有価証券で時価のあるもの (単位：千円)

種 類	取得原価又は償却原価	貸借対照表計上額	差 額
貸借対照表計上額が取得原価又は償却原価を超えるもの			
株 式 (雪印メグミルク)	450	1,839	1,389
合 計	450	1,839	1,389

なお、上記評価差額から繰延税金負債384千円を差し引いた額1,005千円が「その他有価証券評価差額金」に含まれております。

8. 退職給付関係

(1) 採用している退職給付制度の概要

職員の退職給付に充てるため、退職給与規程に基づき、退職一時金制度に加え、同規程に基づき退職給付の一部に充てるため、J A全国共済会との契約によるJ A退職金給付制度を採用しております。

なお、退職給付引当金及び退職給付費用の計算に、退職給付に係る期末自己都合要支給額を退職給付債務とする方法を用いた簡便法を適用しています。

(2) 退職給付引当金の期首残高と期末残高の調整表

期首における退職給付債務	△ 145,584 千円	
①退職給付費用	△ 27,651 千円	
②退職給付の支払額	15,515 千円	
③特定退職金共済制度への拠出金	23,682 千円	
調整額合計	11,546 千円	①～③の合計
期末における退職給付引当金	△ 134,038 千円	期首+調整額

(3) 退職給付債務及び年金資産の期末残高と貸借対照表に計上された退職給付引当金の調整表

① 退職給付債務	△ 514,464 千円	
② 特定退職金共済制度 (J A全国共済会)	380,426 千円	
③ 未積立退職給付債務	△ 134,038 千円	①+②
④ 貸借対照表計上額純額	△ 134,038 千円	③
⑤ 退職給付引当金	△ 134,038 千円	

(4) 退職給付費用の内訳

① 勤務費用	27,651 千円
合 計	27,651 千円

## (5) 特例業務の将来見込額

人件費（うち福利厚生費）には、厚生年金保険制度及び農林漁業団体職員共済組合制度の統合を図るための農林漁業団体職員共済組合法等を廃止する等の法律附則第57条に基づき、旧農林共済組合（存続組合）が行う特例年金等の業務に要する費用に充てるため拠出した特例業務負担金 7,702千円を含めて計上しています。

なお、同組合より示された令和3年3月現在における令和14年3月までの特例業務負担金の将来見込額は、83,392千円となっています。

## 9. 税効果会計関係

### (1) 繰延税金資産及び繰延税金負債の内訳

繰延税金資産	
賞与引当金	2,291 千円
貸倒引当金超過額	937 千円
退職給付引当金超過額	37,079 千円
役員退職慰労金引当金超過	11,535 千円
減価償却超過額	8,045 千円
子会社支援損失引当金	15,410 千円
外部出資評価損	3,471 千円
減損損失（土地）	1,413 千円
未払事業税	1,007 千円
その他	12,151 千円
繰延税金資産小計	93,339 千円
評価性引当額	△ 43,952 千円
繰延税金資産合計（A）	49,387 千円
繰延税金負債	
その他有価証券評価差額金	△ 384 千円
繰延税金負債合計（B）	△ 384 千円
繰延税金資産の純額（A）+（B）	49,003 千円

### (2) 法定実効税率と税効果会計適用後の法人税等の負担率との間の重要な差異

法定実効税率	27.66%
（調整）	
交際費等永久に損金に算入されない項目	0.65%
受取配当金等永久に益金に算入されない項目	△3.17%
住民税均等割・事業税率差異等	2.74%
評価性引当額の増減	1.28%
その他	△0.04%
税効果会計適用後の法人税等の負担率	29.12%

## 10. その他の注記

### (1) 資産除去債務関係

#### 貸借対照表に計上している以外の資産除去債務

当組合は、芦別支店、東滝川育雛センターに関して、不動産賃貸契約に基づき、退去時における原状回復にかかる義務を有していますが、当該施設は当組合が事業を継続する上で必須の施設であり、現時点で除去は想定していません。また、移転が行われる予定もないことから、資産除去債務の履行時期を合理的に見積ることができません。そのため、当該義務に見合う資産除去債務を計上していません。

## ■ キャッシュ・フロー計算書

(単位：千円)

科 目	令和2年度	令和3年度
<b>1 事業活動によるキャッシュ・フロー</b>		
税引前当期利益（又は税引前当期損失）	93,654	115,566
減価償却費	95,756	96,752
減損損失	40,432	0
役員退任慰労引当金の増加額(△は減少)	△ 28,047	6,750
貸倒引当金の増加額(△は減少)	△ 6,722	△ 77
賞与引当金の増加額(△は減少)	△ 1,075	△ 296
退職給付引当金の増加額(△は減少)	△ 5,700	△ 11,546
その他引当金の増減額(△は減少)	△ 13,345	△ 1,380
信用事業資金運用収益	△ 80,366	△ 291,204
信用事業資金調達費用	33,153	21,988
共済貸付金利息	0	0
共済借入金利息	0	0
受取雑利息及び受取出資配当金	△ 26,643	△ 26,656
支払雑利息	0	0
有価証券関係損益(△は益)	0	0
固定資産売却損益(△は益)	1,773	△ 3,890
固定資産除去損	482	3,126
外部出資関係損益(△は益)	0	0
その他損益	0	0
<b>(信用事業活動による資産及び負債の増減)</b>		
貸出金の純増(△)減	3,310	42,282
預金の純増(△)減	1,236,000	△ 139,000
貯金の純増減(△)	212,279	△ 913,641
信用事業借入金の純増減(△)	△ 14,836	△ 11,108
その他の信用事業資産の純増(△)減	28,303	18,512
その他の信用事業負債の純増減(△)	106,129	△ 66,806
<b>(共済事業活動による資産及び負債の増減)</b>		
共済貸付金の純増(△)減	0	0
共済借入金の純増減(△)	0	0
共済資金の純増減(△)	△ 13,189	△ 1,361
未経過共済付加収入の純増減(△)	△ 1,482	△ 235
その他の共済事業資産の純増(△)減	101	△ 290
その他の共済事業負債の純増減(△)	△ 15	0
<b>(経済事業活動による資産及び負債の増減)</b>		
受取手形及び経済事業未収金の純増(△)減	510,341	△ 29,066
経済受託債権の純増(△)減	20,860	△ 102,296
棚卸資産の純増(△)減	7,411	2,419
支払手形及び経済事業未払金の純増減(△)	△ 39,116	30,721
経済受託債務の純増減(△)	6,486	0
その他経済事業資産の純増(△)減	△ 37,940	△ 18,542
その他経済事業負債の純増減(△)	△ 1,068	0
<b>(その他の資産及び負債の増減)</b>		
未払消費税等の増減額(△)	0	651
その他の資産の純増(△)減	△ 19,755	7,414
その他の負債の純増減(△)	11,722	1,126
信用事業資金運用による収入	79,577	289,835
信用事業資金調達による支出	△ 49,613	△ 59,627
共済貸付金利息による収入	0	0
共済借入金利息による支出	0	0
事業の利用分量に対する配当金の支払額	0	0
<b>小 計</b>	<b>2,148,857</b>	<b>△ 1,039,881</b>

科 目	令和2年度	令和3年度
雑利息及び出資配当金の受取額	26,643	26,656
雑利息の支払額	0	0
法人税等の支払額	△ 28,494	△ 17,845
<b>事業活動によるキャッシュ・フロー</b>	<b>2,147,006</b>	<b>△ 1,031,070</b>
<b>2 投資活動によるキャッシュ・フロー</b>		
有価証券の取得による支出	0	0
有価証券の売却による収入	0	0
有価証券の償還による収入	0	0
補助金の受入による収入	0	0
固定資産の取得による支出	△ 70,534	△ 25,693
固定資産の売却による収入	4,145	3,890
外部出資による支出	0	△ 70
外部出資の売却等による収入	0	0
<b>投資活動によるキャッシュ・フロー</b>	<b>△ 66,389</b>	<b>△ 21,873</b>
<b>3 財務活動によるキャッシュ・フロー</b>		
経済事業借入金の借入による収入	0	0
経済事業借入金の返済による支出	0	0
出資の増額による収入	0	21,040
出資の払戻による支出	△ 38,096	△ 74,906
回転出資金の受入による収入	0	0
回転出資金の払戻による支出	0	0
持分の譲渡による収入	19,308	△ 25,202
持分の取得による支出	△ 25,216	11,518
出資配当金の支払額	△ 7,191	0
<b>財務活動によるキャッシュ・フロー</b>	<b>△ 51,195</b>	<b>△ 67,550</b>
<b>4 現金及び現金同等物に係る換算差額</b>	<b>0</b>	<b>0</b>
<b>5 現金及び現金同等物の増加額（又は減少額）</b>	<b>2,029,422</b>	<b>△ 1,120,494</b>
<b>6 現金及び現金同等物の期首残高</b>	<b>744,657</b>	<b>2,785,730</b>
<b>7 現金及び現金同等物の期末残高</b>	<b>2,785,730</b>	<b>1,681,385</b>

■ 部門別損益計算書  
【令和2年度】

(単位：千円)

区 分	計	信用事業	共済事業	農業関連 事業	生活その 他事業	営農指導 事業	共通管理 費等
事業収益 ①	2,489,608	329,243	159,052	1,934,991	-	66,322	
事業費用 ②	1,577,618	87,537	10,080	1,411,357	-	68,644	
事業総利益③ (①-②)	911,990	241,706	148,972	523,634	-	△ 2,322	
事業管理費④	820,143	184,518	127,390	432,530	-	75,705	
うち人件費	580,799	141,955	105,241	271,596	-	62,007	
うち業務費	58,857	18,012	7,426	28,406	-	5,013	
うち諸税負担金	26,709	6,131	3,622	15,329	-	1,627	
うち施設費	152,080	18,025	10,866	116,233	-	6,956	
(うち減価償却費⑤)	95,757	8,287	4,231	80,964	-	2,275	
その他事業管理費	1,698	395	235	966	-	102	
※うち共通管理費等⑥		56,778	33,734	142,815	-	15,263	△ 248,590
(うち減価償却費⑦)		2,318	1,377	5,830	-	623	△ 10,148
事業利益 ⑧ (③-④)	91,847	57,188	21,582	91,104	-	△ 78,027	
事業外収益 ⑨	63,722	14,554	8,647	36,608	-	3,913	
うち共通分 ⑩		14,554	8,647	36,608	-	3,913	△ 63,722
事業外費用 ⑪	19,260	4,399	2,613	11,065	-	1,183	
うち共通分 ⑫		4,399	2,613	11,065	-	1,183	△ 19,260
経常利益 ⑬ (⑧+⑨-⑪)	136,309	67,343	27,616	116,647	-	△ 75,297	0
特別利益 ⑭	400	91	55	229	-	25	
うち共通分 ⑮		91	55	229	-	25	△ 400
特別損失 ⑯	43,055	9,834	5,842	24,735	-	2,644	
うち共通分 ⑰		9,834	5,842	24,735	-	2,644	△ 43,055
税引前当期利益 ⑱ (⑬+⑭-⑯)	93,654	57,600	21,829	92,141	-	△ 77,916	
営農指導事業分配賦額 ⑲	0	10,129	5,454	62,333	-		
営農指導事業分配賦後 税引前当期利益 ⑳ (⑱-⑲)	93,654	47,471	16,375	29,808	-		

※⑥⑩⑫⑮⑰は、各課に直課できない部分。

【令和3年度】

(単位：千円)

区 分	計	信用事業	共済事業	農業関連 事業	生活その 他事業	営農指導 事業	共通管理 費等
事業収益 ①	2,457,251	306,649	155,914	1,916,610	-	78,078	
事業費用 ②	1,554,474	79,484	10,461	1,386,058	-	78,471	
事業総利益③ (①-②)	902,777	227,165	145,453	530,552	-	△ 393	
事業管理費④	818,292	179,484	115,680	441,496	-	81,632	
うち人件費	569,131	138,354	94,673	268,200	-	67,904	
うち業務費	57,176	16,684	7,269	28,477	-	4,746	
うち諸税負担金	27,939	6,090	3,600	16,461	-	1,788	
うち施設費	162,629	18,046	9,956	127,525	-	7,102	
(うち減価償却費⑤)	96,752	8,057	3,405	83,226	-	2,064	
※うち共通管理費等⑥		51,939	30,890	141,727	-	15,457	△ 240,013
(うち減価償却費⑦)		1,447	861	3,949	-	430	△ 6,687
事業利益 ⑧ (③-④)	84,485	47,681	29,773	89,056	-	△ 82,025	
事業外収益 ⑨	55,442	11,998	7,135	32,739	-	3,570	
うち共通分 ⑩		11,998	7,135	32,739	-	3,570	△ 55,442
事業外費用 ⑪	18,695	4,046	2,406	11,040	-	1,203	
うち共通分 ⑫		4,046	2,406	11,040	-	1,203	△ 18,695
経常利益 ⑬ (⑧+⑨-⑪)	121,232	55,633	34,502	110,755	-	△ 79,658	0
特別利益 ⑭	3,890	842	501	2,296	-	251	
うち共通分 ⑮		842	501	2,296	-	251	
特別損失 ⑯	9,556	2,068	1,230	5,643	-	615	
うち共通分 ⑰		2,068	1,230	5,643	-	615	△ 9,556
税引前当期利益 ⑱ (⑬+⑭-⑯)	115,566	54,407	33,773	107,408	-	△ 80,022	
営農指導事業分配賦額 ⑲	0	10,402	5,602	64,018	-		
営農指導事業分配賦後 税引前当期利益 ⑳ (⑱-⑲)	115,566	44,005	28,171	43,390	-		

※⑥⑩⑫⑮⑰は、各課に直課できない部分。

1. 共通管理費等及び営農指導事業の他部門への配賦基準等は、次のとおりです。

令和2年度	共通管理費等 営農指導事業	(人頭割+人件費を除いた事業管理費割+事業総利益割)の平均値 見立て割
令和3年度	共通管理費等 営農指導事業	(人頭割+人件費を除いた事業管理費割+事業総利益割)の平均値 見立て割

2. 配賦割合（1の配賦基準で算出した配賦の割合）

		信用事業	共済事業	農業関連 事業	生活その 他事業	営農指導 事業	計
令和2年度	共通管理費等	22.84%	13.57%	57.45%	-	6.14%	100%
	営農指導事業	13.00%	7.00%	80.00%	-	-	100%
令和3年度	共通管理費等	21.64%	12.87%	59.05%	-	6.44%	100%
	営農指導事業	13.00%	7.00%	80.00%	-	-	100%

3. 部門別の資産

(単位：千円)

	計	信用事業	共済事業	農業関連 事業	生活その 他事業	営農指導 事業	共有資産
事業別の資産	55,250,747	49,800,899	319	973,193	-	0	4,476,336
総資産（共通資産配分後） （うち固定資産）	55,250,747 (1,680,658)	50,769,578 (227,228)	576,424 (130,710)	3,616,469 (1,257,316)	-	288,276 (65,404)	-

## Ⅲ. 信用事業

### 1. 信用事業の考え方

#### ① 貸出運営の考え方

J Aでは農家生活の向上や農業生産力の増強など、農業及び地域経済の発展を支えるべく、組合員の必要とする資金の貸出しを行っております。

貸付にあたっては、みなさまからお預かりした貯金を原資に貸付けを行っており、一部の組合員だけにかたよらないように、一組合員当たりの貸付限度を毎年設定し、貸出先の適正な審査を実施しております。また、併せて地域のみなさまの生活にお役に立つよう資金の貸出しの推進も積極的に行っております。

#### ② JAバンクシステムについて

当J Aの貯金は、J Aバンク独自の制度である「破綻未然防止システム」と公的制度である「貯金保険制度（農水産業協同組合貯金保険制度）」との2重のセーフティネットで守られています。

##### ◇「J Aバンクシステム」の仕組み

組合員・利用者から一層信頼され利用される信用事業を確立するために、「再編強化法（農林中央金庫及び特定農水産業協同組合等による信用事業の再編及び強化に関する法律）」に則り、J Aバンク会員（J A・信連・農林中金）総意のもと「J Aバンク基本方針」に基づき、J A・信連・農林中金が一体的に取り組む仕組みを「J Aバンクシステム」といいます。

「J Aバンクシステム」は、J Aバンクの信頼性を確保する「破綻未然防止システム」と、スケールメリットときめ細かい顧客接点を生かした金融サービスの提供の充実・強化を目指す「一体的事業運営」の2つの柱で成り立っています。

##### ◇「破綻未然防止システム」の機能

「破綻未然防止システム」は、J Aバンクの健全性を確保し、J A等の経営破綻を未然に防止するためのJ Aバンク独自の制度です。具体的には、（1）個々のJ A等の経営状況についてチェック（モニタリング）を行い、問題点を早期に発見、（2）経営破綻に至らないよう、早め早めに経営改善等を実施、（3）全国のJ Aバンクが拠出した「J Aバンク支援基金※」等を活用し、個々のJ Aの経営健全性維持のために必要な資本注入などの支援を行います。

##### ◇「一体的な事業運営」の実施

良質で高度な金融サービスを提供するため、J Aバンクとして商品開発力・提案力の強化、共同運営システムの利用、全国統一のJ Aバンクブランドの確立等の一体的な事業運営の取り組みをしています。

##### ◇貯金保険制度

貯金保険制度とは、農水産業協同組合が貯金などの払い戻しができなくなった場合などに、貯金者を保護し、また資金決済の確保を図ることによって、信用秩序の維持に資することを目的とする制度で、銀行、信金、信組、労金などが加入する「預金保険制度」と同様な制度です。



## 2. 信用事業の状況

### 利益総括表

(単位:百万円、%)

	令和2年度	令和3年度	増減
資金運用収支	280	269	△ 11
役員取引等収支	△ 1	△ 2	△ 1
その他信用事業収支	△ 37	40	77
信用事業粗利益	242	227	△ 15
信用事業粗利益率	0.49%	0.47%	△0.02%
事業粗利益	794	794	0
事業粗利益率	1.46%	1.48%	0.02%
事業純益		△ 24	
実質事業純益		△ 24	
コア事業純益		△ 24	
コア事業純益 (投資信託解約損益を除く。)		△ 24	

注1) 事業粗利益は、全事業の事業総利益の合計額に必要な調整を行った額です。

注2) 信用事業粗利益率(%)は次の算式により計算しております。

〔信用事業粗利益／信用事業資産(債務保証見返を除く)平均残高×100〕

注3) 事業粗利益率(%)は次の算式により計算しております。

〔事業粗利益／総資産(債務保証見返を除く)平均残高 ×100〕

### 資金運用収支の内訳

(単位:百万円、%)

	令和2年度			令和3年度		
	平均残高	利息	利回り	平均残高	利息	利回り
資金運用勘定	48,625	71	0.15%	48,133	68	0.14%
うち預金	44,187	4	0.01%	43,677	2	0.005%
うち有価証券	—	—	—	—	—	—
うち貸出金	4,438	67	1.51%	4,456	66	1.48%
	平均残高	利息	利回り	平均残高	利息	利回り
資金調達勘定	50,363	34	0.07%	49,793	22	0.04%
うち貯金・定期積金	50,307	33	0.07%	49,760	22	0.04%
うち借入金	56	1	0.41%	33	0.4	1.21%
総資金利ざや	—	—	△0.29%	—	—	△0.26%

注1) 総資金利ざやは、次の算式により計算しております。

〔資金運用利回り－資金調達原価(資金調達利回り+経费率)〕

注2) 経费率は、次の算式により計算しております。

〔信用部門の事業管理費／資金調達勘定(貯金・定期積金+借入金)平均残高×100〕

## 受取・支払利息の増減額

(単位:百万円)

	令和2年度増減額	令和3年度増減額
受取利息	△ 5	△ 4
うち預金	△ 1	△ 3
うち有価証券	0	0
うち貸出金	△ 4	△ 1
支払利息	△ 8	△ 11
うち貯金・定期積金	△ 8	△ 11
うち譲渡性貯金	0	0
うち借入金	0	0
差引	3	7

注1) 増減額は前年度対比です

## 利益率

(単位:%)

	令和2年度	令和3年度	増減
総資産経常利益率	0.25%	0.23%	△0.02%
資本経常利益率	4.27%	3.28%	△0.99%
総資産当期純利益率	0.14%	0.15%	0.01%
資本当期純利益率	2.36%	2.21%	△0.15%

注1) 次の算式により計算しております。

総資産経常利益率＝経常利益／総資産(債務保証見返を除く)平均残高 × 100

資本経常利益率 = 経常利益／純資産勘定平均残高 × 100

総資産当期純利益率＝当期純利益(税引後)／総資産(債務保証見返を除く)平均残高 × 100

資本当期純利益率＝当期純利益(税引後)／純資産勘定平均残高 × 100

### 3. 貯金に関する指標

#### 科目別貯金平均残高

(単位:百万円、%)

	令和2年度	令和3年度	増 減
流動性貯金	15,780 (31.30%)	16,941 (34.05%)	1,161
定期性貯金	33,647 (66.80%)	31,962 (64.23%)	△ 1,685
その他の貯金	879 (1.70%)	856 (1.72%)	△ 23
計	50,306 (100.00%)	49,760 (100.00%)	△ 546
譲渡性貯金	— (—%)	— (—%)	—
合計	50,306 (100.00%)	49,760 (100.00%)	△ 546

注1) 流動性貯金=当座貯金+普通貯金+貯蓄貯金+通知貯金

注2) 定期性貯金=定期貯金+定期積金

注3) ( )内は構成比です。

#### 定期貯金残高

(単位:百万円、%)

	令和2年度	令和3年度	増 減
定期貯金	32,792 (100.00%)	31,242 (100.00%)	△ 1,550
うち固定金利定期	32,776 (99.90%)	31,225 (99.95%)	△ 1,551
うち変動金利定期	16 (0.10%)	16 (0.05%)	0

注1) 固定金利定期:預入時に満期日までの利率が確定する定期貯金

注2) 変動金利定期:預入期間中の市場金利の変化に応じて金利が変動する定期貯金

注3) ( )内は構成比です。

#### 貯金者別貯金残高

(単位:百万円、%)

	令和2年度	令和3年度	増 減
組合員貯金	36,000 [71.45%]	34,957 [70.66%]	△ 1,043
組合員以外の貯金	14,385 [28.55%]	14,514 [29.34%]	129
うち地方公共団体	1,851 (3.67%)	2,312 (4.67%)	461
うちその他非営利法人	2,782 (5.52%)	3,324 (6.72%)	542
うちその他員外	9,752 (19.35%)	8,879 (17.95%)	△ 873
合計	50,385 (100.00%)	49,471 (100.00%)	△ 914

注1) [ ]( )内は構成比です。

#### 4. 貸出金等に関する指標

##### ■ 科目別貸出金平均残高

(単位:百万円)

	令和2年度	令和3年度	増 減
手形貸付	270	244	△ 26
証書貸付	3,746	3,780	34
当座貸越	421	430	9
割引手形	0	0	0
合計	4,438	4,455	17

##### ■ 貸出金の金利条件別内訳

(単位:百万円、%)

	令和2年度	令和3年度	増 減
固定金利貸出残高	3,374	3,404	30
固定金利貸出構成比	80.1%	81.65%	1.55%
変動金利貸出残高	838	765	△ 73
変動金利貸出構成比	19.9%	18.35%	1.55%
残高合計	4,212	4,169	0

##### ■ 貸出先別貸出金残高

(単位:百万円、%)

	令和2年度	令和3年度	増 減
組合員貸出	3,277 [77.8%]	3,422 [82.09%]	145
組合員以外の貸出	935 [22.2%]	747 [17.91%]	△ 188
うち地方公共団体	825 (19.6%)	683 (16.38%)	△ 142
うちその他非営利法人	— (-%)	— (-%)	—
うちその他員外	110 (2.6%)	64 (1.53%)	△ 46
合計	4,212	4,169	△ 43

注1) [ ]( )内は構成比です。

## ■ 貸出金の担保別内訳

(単位:百万円)

	令和2年度	令和3年度	増 減
貯 金 等	38	35	△ 3
有 価 証 券	—	—	—
動 産	—	—	—
不 動 産	—	—	—
そ の 他 担 保 物	194	161	△ 33
計	232	196	△ 36
農 業 信 用 基 金 協 会 保 証	2,601	2,692	91
そ の 他 保 証	229	222	△ 7
計	2,830	2,914	84
信 用	1,148	1,059	△ 89
合 計	4,212	4,169	△ 43

## ■ 債務保証見返額の担保別内訳残高

(単位:百万円)

	令和2年度	令和3年度	増 減
貯 金 等	—	—	—
有 価 証 券	—	—	—
動 産	—	—	—
不 動 産	—	—	—
そ の 他 担 保 物	—	—	—
計	—	—	—
信 用	51	40	△ 11
合 計	51	40	△ 11

## ■ 貸出金の使途別内訳

(単位:百万円、%)

	令和2年度	令和3年度	増 減
設 備 資 金 残 高	3,049	3,160	111
設 備 資 金 構 成 比	72.4%	75.80%	3.40%
運 転 資 金 残 高	1,163	1,009	△ 154
運 転 資 金 構 成 比	27.6%	24.20%	△ 3.4%
残 高 合 計	4,212	4,169	△ 43

## 業種別の貸出金残高

(単位:百万円、%)

		令和2年度	令和3年度	増 減
農	業	2,215 (52.6%)	2,263 (54.28%)	48
林	業	— (—%)	— (—%)	—
水	産 業	— (—%)	— (—%)	—
製	造 業	42 (1.0%)	42 (1.01%)	0
鉱	業	— (—%)	— (—%)	—
建	設 業	42 (1.0%)	42 (1.01%)	0
電気・ガス・熱供給・水道業		16 (0.4%)	15 (0.36%)	△ 1
運 輸 ・ 通 信 業		23 (0.5%)	13 (0.31%)	△ 10
卸 売 ・ 小 売 ・ 飲 食 店		50 (1.1%)	45 (1.08%)	△ 5
金 融 ・ 保 険 業		11 (0.3%)	10 (0.24%)	△ 1
不 動 産 業		— (—%)	— (—%)	—
サ ー ビ ス 業		360 (8.5%)	343 (8.23%)	△ 17
地 方 公 共 団 体		825 (19.6%)	682 (16.36%)	△ 143
そ の 他		623 (14.8%)	710 (17.03%)	87
合 計		4,212 (100.0%)	4,169 (99.91%)	△ 43

注1) ( )内は構成比です

## 貯貸率・貯証率

(単位:%)

		令和2年度	令和3年度	増 減
貯 貸 率	期 末	8.36%	8.43%	0.07%
	期 中 平 均	8.82%	8.95%	0.13%
貯 証 率	期 末	—%	—%	—%
	期 中 平 均	—%	—%	—%

注1) 貯貸率(期 末) = 貸出金残高 / 貯金残高 × 100

注2) 貯貸率(期中平均) = 貸出金平均残高 / 貯金平均残高 × 100

注3) 貯証率(期 末) = 有価証券残高 / 貯金残高 × 100

注4) 貯証率(期中平均) = 有価証券平均残高 / 貯金平均残高 × 100

## ■ 主要な農業関係の貸出金残高

### 1) 営農類型別

(単位:百万円)

種 類	令和2年度	令和3年度	増 減
農 業	1,468	1,664	196
穀 作	1,231	1,289	58
野 菜 ・ 園 芸	22	21	△ 1
果 樹 ・ 樹 園 農 業	2	2	0
工 芸 作 物	—	—	—
養 豚 ・ 肉 牛 ・ 酪 農	—	—	—
養 鶏 ・ 養 卵	17	26	9
養 蚕	—	—	—
そ の 他 農 業	196	326	130
農 業 関 連 団 体 等	—	—	—
合 計	1,468	1,664	196

注1) 農業関係の貸出金とは、農業者、農業法人および農業関連団体等に対する農業生産・農業経営に必要な資金や、農産物の生産・加工・流通に関する事業に必要な資金等が該当します。なお、上記の「業種別の貸出金残高」の「農業」は、農業者や農業法人等に対する貸出金の残高です。

注2) 「その他農業」には、複合経営で主たる業種が明確に位置づけられない者、農業サービス業、農業所得が従となる農業者等が含まれています。

### 2) 資金種類別

[貸出金]

(単位:百万円)

種 類	令和2年度	令和3年度	増 減
プ ロ パ ー 資 金	1,263	1,500	237
農 業 制 度 資 金	206	165	△ 41
農 業 近 代 化 資 金	74	61	△ 13
そ の 他 制 度 資 金	131	104	△ 27
合 計	1,469	1,665	196

注1) プロパー資金とは、当組合原資の資金を融資しているもののうち、制度資金以外のものをいいます。

注2) 農業制度資金には、①地方公共団体が直接的または間接的に融資するもの、②地方公共団体が利子補給等を行うことでJAが低利で融資するもの、③日本政策金融公庫が直接融資するものがあり、ここでは①の転貸資金と②を対象と

注3) その他制度資金には、農業経営改善促進資金(スーパーS資金)や農業経営負担軽減支援資金などが該当します。

[受託貸付金]

(単位:百万円)

種 類	令和2年度	令和3年度	増 減
日 本 政 策 金 融 公 庫 資 金	1,145	1,205	60
そ の 他	56	36	△ 20
合 計	1,201	1,241	40

(注) 日本政策金融公庫資金は、農業(旧農林漁業金融公庫)にかかる資金をいいます。

## 5. リスク管理債権残高

(単位:百万円)

	令和2年度	令和3年度	増 減
破綻先債権額	—	—	—
延滞債権額	71	72	1
3ヵ月以上延滞債権額	—	—	—
貸出条件緩和債権額	—	—	—
合 計	71	72	1

### 注1) 破綻先債権

元本又は利息の支払の遅延が相当期間継続していることその他の事由により元本又は利息の取立て又は弁済の見込みがないものとして未収利息を計上しなかった貸出金(貸倒償却を行った部分を除く。以下「未収利息不計上貸出金」という。)のうち、法人税法施行令第96条第1項第3号のイからホまでに掲げる事由又は同項第4号に規定する事由が生じている貸出金をいいます。

### 注2) 延滞債権

未収利息不計上貸出金であって、破綻先債権及び債務者の経営再建又は支援を図ることを目的として利息の支払を猶予したものの以外の貸出金をいいます。

### 注3) 3ヵ月以上延滞債権

元金又は利息の支払が約定支払日の翌日から3ヵ月以上延滞している貸出金で、破綻先債権および延滞債権に該当しないものをいいます。

### 注4) 貸出条件緩和債権

債務者の再建又は支援を図ることを目的として、金利の減免、利息の支払猶予、元本の返済猶予、債権放棄その他の債務者に有利となる取決めを行った貸出金で、破綻先債権、延滞債権および3ヵ月以上延滞債権に該当しないものをいいます。



## 6. 金融再生法に基づく開示債権残高

(単位:百万円)

	債 権 額	保 全 額			
		担 保	保 証	引 当	合 計
<b>【令和2年度】</b>					
破産更生債権及びこれらに準ずる債権	0	0	0	0	0
危 険 債 権	71	53	17	1	71
要 管 理 債 権	0	0	0	0	0
小 計	71	53	17	1	71
正 常 債 権	4,426				
合 計	4,497	53	17	1	71
<b>【令和3年度】</b>					
破産更生債権及びこれらに準ずる債権	2	2	0	0	2
危 険 債 権	70	66	2	2	70
要 管 理 債 権	0	0	0	0	0
小 計	72	68	2	2	72
正 常 債 権	4,160				
合 計	4,232	68	2	2	72

注1) 破産更生債権及びこれらに準ずる債権  
「破産更生債権及びこれらに準ずる債権」とは、破産、会社更生、再生手続等の事由により経営破たんしている債務者に対する債権及びこれらに準ずる債権です。

注2) 危険債権  
「危険債権」とは、債務者が経営破綻の状態には至っていないが、財政状態及び経営成績が悪化し、契約に従った債権の元本の回収及び利息の受け取りができない可能性の高い債権です。

注3) 要管理債権  
「要管理債権」とは、「3ヵ月以上延滞債権」及び「貸出条件緩和債権」に該当する貸出金をいいます。

注4) 正常債権  
「正常債権」とは、債務者の財政状態及び経営成績に特に問題がない債権であり「破産更生債権及びこれらに準ずる債権」、「危険債権」、「要管理債権」以外の債権をいいます。

## 7. 有価証券に関する指標

### ■ 種類別有価証券平均残高

(単位:百万円)

	令和2年度	令和3年度	増 減
国 債	該当する取引はありません		
地 方 債			
社 債			
株 式			
そ の 他 の 証 券			
合 計			

注1) 貸付有価証券は有価証券の種類毎に区分して記載しております。

### ■ 商品有価証券種類別平均残高

(単位:百万円)

	令和2年度	令和3年度	増 減
商 品 国 債	該当する取引はありません		
商 品 地 方 債			
商 品 政 府 保 証 債			
貸 付 商 品 債 券			
合 計			

### ■ 有価証券残存期間別残高

(単位:百万円)

	1年以下	1年超3 年以下	3年超5 年以下	5年超7 年以下	7年超10 年以下	10年超	期間の定 めなし	合 計
令和2年度	該当する取引はありません							
国 債								
地 方 債								
社 債								
株 式								
そ の 他 の 証 券								
令和3年度	該当する取引はありません							
国 債								
地 方 債								
社 債								
株 式								
そ の 他 の 証 券								

## 8. 有価証券等の時価情報

### ■ 有価証券の時価情報

[売買目的有価証券]

(単位:百万円)

	令和2年度		令和3年度	
	貸借対照表計上額	当年度の損益に含まれた評価差額	貸借対照表計上額	当年度の損益に含まれた評価差額
売買目的有価証券	該当する取引はありません			

[満期保有目的有価証券]

(単位:百万円)

	種類	令和2年度			令和3年度		
		貸借対照表計上額	時価	差額	貸借対照表計上額	時価	差額
時価が貸借対照表計上額を超えるもの	国債	該当する取引はありません					
	地方債						
	小計						
時価が貸借対照表計上額を超えないもの	国債						
	地方債						
	小計						
合計							

[その他有価証券]

(単位:百万円)

	種類	令和2年度			令和3年度		
		貸借対照表計上額	取得価額又は償却原価	差額	貸借対照表計上額	取得価額又は償却原価	差額
貸借対照表計上額が取得価額または償却原価を超えるもの	株式	—	—	—	—	—	—
	国債	—	—	—	—	—	—
	地方債	—	—	—	—	—	—
	小計	—	—	—	—	—	—
貸借対照表計上額が取得価額または償却原価を超えないもの	株式	2	0	2	1	0	1
	国債	—	—	—	—	—	—
	地方債	—	—	—	—	—	—
	小計	2	0	2	1	0	1
合計		2	0	2	1	0	1

## ■ 金銭の信託

[運用目的の金銭の信託]

(単位:百万円)

	令和2年度		令和3年度	
	貸借対照表計上額	当年度の損益に含まれた評価差額	貸借対照表計上額	当年度の損益に含まれた評価差額
運用目的の金銭の信託	該当する取引はありません			

[満期保有目的の金銭の信託]

(単位:百万円)

	令和2年度				令和3年度			
	貸借対照表計上額	時価	差額	うち時価が貸借対照表計上額を超えるもの	貸借対照表計上額	時価	差額	うち時価が貸借対照表計上額を超えるもの
満期保有目的の金銭の信託	該当する取引はありません							

注1) 時価は期末日における市場価格等によっております。

注2) 「うち時価が貸借対照表計上額を超えるもの」「うち時価が貸借対照表計上額を超えないもの」は、それぞれ「差額」の内訳であります。

[その他の金銭の信託]

(単位:百万円)

	令和2年度				令和3年度			
	貸借対照表計上額	取得原価	差額	うち時価が貸借対照表計上額を超えるもの	貸借対照表計上額	取得原価	差額	うち時価が貸借対照表計上額を超えるもの
その他の金銭の信託	該当する取引はありません							

注1) 時価は期末日における市場価格等によっております。

注2) 「うち時価が貸借対照表計上額を超えるもの」「うち時価が貸借対照表計上額を超えないもの」は、それぞれ「差額」の内訳であります。

## ■ デリバティブ取引、金融等デリバティブ取引 有価証券関連店頭デリバティブ取引

該当する取引はありません。

## 9. 貸倒引当金の期末残高及び期中の増減額

(単位:百万円)

		令和2年度				
区分	期首残高	当期繰入額	当期取崩額		純繰入額 (△純取崩額)	期末残高
			目的使用	その他		
一般貸倒引当金	16	15	0	16	△1	15
個別貸倒引当金	8	3	0	8	△5	3
合計	24	18	0	24	△6	18

		令和3年度				
区分	期首残高	当期繰入額	当期取崩額		純繰入額 (△純取崩額)	期末残高
			目的使用	その他		
一般貸倒引当金	15	14	0	15	△1	14
個別貸倒引当金	3	3	0	3	0	3
合計	18	17	0	18	△1	17

## 10. 貸出金償却の額

(単位:百万円)

	令和2年度	令和3年度
貸出金償却額	-	-

## IV. その他の事業

### 1. 営農指導事業

(単位：千円)

科 目		令和2年度	令和3年度
収益	賦課金	18,766	18,371
	実費収入	776	761
	指導受入補助金	32	421
	受託指導収入	13,319	15,678
	農作業受委託収益	-	19,094
	計	32,893	54,325
費用	営農推進費	19,782	19,740
	営農改善指導費	323	322
	教育情報費	6,132	5,673
	生活改善費	286	321
	営農指導雑支出	8,792	9,969
	農作業受委託費用	-	18,693
	計	35,315	54,718

### 2. 共済事業

#### ● 長期共済保有高

(単位：千円)

		令和2年度		令和3年度	
		新契約高	保有契約高	新契約高	保有契約高
生命総合共済	終身共済	1,771,379	20,033,187	460,992	19,458,034
	定期生命共済	295,000	699,900	106,600	798,500
	養老生命共済	523,580	14,051,828	136,400	13,164,760
	こども共済	51,900	1,560,200	39,400	1,495,900
	医療共済	26,000	760,800	5,000	648,800
	がん共済	-	10,000	-	9,500
	定期医療共済	-	171,500	-	160,500
	介護共済	32,000	210,884	7,417	218,302
	年金共済	-	1,013,000	-	918,000
	建物更生共済	2,982,720	27,560,337	2,845,280	27,179,557
住宅建築共済	-	-	-	-	
農機具更新共済	-	-	-	-	
合 計	5,630,679	64,511,438	3,561,690	62,555,955	

注1) 金額は、保障金額（がん共済はがん死亡共済金額、医療共済及び定期医療共済は死亡給付金額（付加された定期特約金額等を含む）、年金共済は付加された定期特約金額）を表示しております。

注2) こども共済は養老生命共済の内書を表示しております。

注3) JA共済はJA、全国共済連の双方が共済契約の元受を共同で行っており、共済契約が満期を迎えられたり、万一事故が起きた場合には、JA及び全国共済連の両者が連帯して共済責任を負うことにより、より安心してご利用いただける仕組みになっております。（短期共済についても同様です。）

注4) 生活障害共済、特定重度疾病共済には死亡保障がないことから、「長期共済保有高」には記載せず、後掲「介護共済・生活障害共済・特定重度疾病共済の共済金額保有高」に記載する。

● 医療系共済の共済金額保有高

(単位:千円)

種類	令和2年度		令和3年度	
	新契約高	保有高	新契約高	保有高
医療共済	1,372	12,712	1,497	11,583
	-	-	3,350	3,719
がん共済	175	1,595	225	1,770
定期医療共済	-	539	-	500
合計	1,547	14,846	33,874	51,043

注1) 金額は、医療共済の金額は上段に入院共済金額、下段に治療共済金額、がん共済及び定期医療共済は入院共済の金額を表示しております。

● 介護共済・生活障害共済・特定重度疾病共済の共済金額保有高 (単位:千円)

種類	令和2年度		令和3年度	
	新契約高	保有高	新契約高	保有高
介護共済	33,524	282,995	7,994	284,989
生活障害共済(一時金型)	70,000	110,000	-	110,000
生活障害共済(定期年金型)	5,400	21,100	7,400	28,500
特定重度疾病共済	43,500	43,500	6,000	46,000
合計	152,424	457,595	21,394	469,489

注1) 金額は、介護共済は介護共済金額、生活障害共済は生活障害共済金額又は生活障害年金額、特定重度疾病共済は特定重度疾病共済金額を表示しております。

● 年金共済の年金保有高

(単位:千円)

種類	令和2年度		令和3年度	
	新契約高	保有高	新契約高	保有高
年金開始前	32,699	185,060	57,570	229,157
年金開始後	-	182,994	-	174,991
合計	32,699	368,055	57,570	404,149

注1) 金額は、年金年額(利率変動型年金にあつては、最低保証年金額)を表示しています。

● 短期共済新契約高

(単位:千円)

	令和2年度	令和3年度
火災共済	27,903	27,564
自動車共済	220,048	219,317
傷害共済	12,157	11,679
団体定期生命共済	-	-
農機具損害共済	-	-
定額定期生命共済	-	-
賠償責任共済	14	14
自賠責共済	31,705	31,113
合計	291,829	289,687

注1) 金額は、保障金額を表示しております。

注2) 自動車共済、農機具損害共済、賠償責任共済、自賠責共済は掛金総額です。

### 3. 販売事業

販売取扱高 (単位：千円)

	令和2年度	令和3年度
米 麦	4,081,965	3,284,513
農 産 物	614,754	460,747
花 卉	84,200	80,003
畜 産 物	398,464	413,254
菜 の 花 館	118,986	76,244
合 計	5,298,369	4,314,761

### 4. 保管・利用・加工事業

(単位：千円)

事業名	費 用		収 益	
	令和2年度	令和3年度	令和2年度	令和3年度
保 管	79,579	24,277	102,067	117,819
バラ化施設	30,117	35,468	83,914	104,616
北の米蔵	32,527	39,322	42,343	45,442
トラクター事業	692	-	704	-
コンバイン事業	17,180	-	17,537	-
菜種・蕎麦乾燥調製施設	17,225	14,119	36,410	27,672
合 計	177,320	113,186	282,975	295,549

### 5. 購買事業

(単位：千円)

	令和2年度	令和3年度
資材購買品供給高	1,238,176	1,243,951



## V. 自己資本の充実の状況

### 1. 自己資本の構成に関する事項

(単位:百万円、%)

項目	当期末 (令和3年度)	前期末 (令和2年度)
<b>コア資本に係る基礎項目</b>		
普通出資又は非累積的永久優先出資に係る組合員資本の額	3,731	3,692
うち、出資金及び資本準備金の額	1,378	1,426
うち、再評価積立金の額		
うち、利益剰余金の額	2,404	2,322
うち、外部流出予定額(△)		
うち、上記以外に該当するものの額	△ 51	△ 55
コア資本に係る基礎項目の額に算入される引当金の合計額	14	14
うち、一般貸倒引当金コア資本算入額	14	14
うち、適格引当金コア資本算入額		
適格旧資本調達手段の額のうち、コア資本に係る基礎項目の額に含まれる額		
うち、回転出資金の額		
うち、上記以外に該当するものの額		
公的機関による資本の増強に関する措置を通じて発行された資本調達手段の額のうち、コア資本に係る基礎項目の額に含まれる額		
土地再評価額と再評価直前の帳簿価額の差額の45%に相当する額のうち、コア資本に係る基礎項目の額に含まれる額		
コア資本に係る基礎項目の額(イ)	3,745	3,707
<b>コア資本に係る調整項目</b>		
無形固定資産(モーゲージ・サービシング・ライセンスに係るものを除く)の額の合計額	5	5
うち、のれんに係るものの額		
うち、のれん及びモーゲージ・サービシング・ライセンスに係るもの以外の額	5	5
繰延税金資産(一時差異に係るものを除く)の額		
適格引当金不足額		
証券化取引に伴い増加した自己資本に相当する額		
負債の時価評価により生じた時価評価差額であって自己資本に算入される額		
前払年金費用の額		
自己保有普通出資等(純資産の部に計上されるものを除く)の額		
意図的に保有している他の金融機関等の対象資本調達手段の額		
少数出資金融機関等の対象普通出資等の額		
特定項目に係る10%基準超過額		
うち、その他金融機関等の対象普通出資等に該当するものに 関連するものの額		
うち、モーゲージ・サービシング・ライセンスに係る無形固定 資産に関連するものの額		
うち、繰延税金資産(一時差異に係るものに限り)に関連す るものの額		
特定項目に係る15%基準超過額		
うち、その他金融機関等の対象普通出資等に該当するものに 関連するものの額		
うち、モーゲージ・サービシング・ライセンスに係る無形固定 資産に関連するものの額		
うち、繰延税金資産(一時差異に係るものに限り)に関連す るものの額		
コア資本に係る調整項目の額(ロ)	5	5

自己資本		
自己資本の額（(イ) - (ロ)）（ハ）	3,740	3,702
リスク・アセット 等		
信用リスク・アセットの額の合計額	18,604	18,787
うち、経過措置によりリスク・アセットの額に算入される額の合計額	18,565	18,736
うち、他の金融機関等向けエクスポージャー		
うち、土地再評価額と再評価直前の帳簿価額の差額に係るものの額		
うち、上記以外に該当するものの額	40	51
オペレーショナル・リスク相当額の合計額を8%で除して得た額	1,117	1,148
信用リスク・アセット調整額		
オペレーショナル・リスク相当額調整額		
リスク・アセット等の額の合計額（ニ）	19,721	19,935
自己資本比率		
自己資本比率（(ハ) / (ニ)）	18.96%	18.56%

注)

- 「農業協同組合等がその経営の健全性を判断するための基準」（平成18年金融庁・農水省告示第2号）に基づき算出しています。
- 当JAは、信用リスク・アセット額の算出にあつては標準的手法、適格金融資産担保の適用については信用リスク削減手法の簡便手法を、オペレーショナル・リスク相当額の算出にあつては基礎的手法を採用しています。
- 当JAが有するすべての自己資本とリスクを対比して、自己資本比率を計算しています。

## 2. 自己資本の充実度に関する事項

### ① 信用リスクに対する所要自己資本の額及び区分毎の内訳

(単位:百万円)

信用リスク・アセット	令和3年度			令和2年度		
	エクスポージャーの期末残高	リスク・アセット額 a	所要自己資本額 $b=a \times 4\%$	エクスポージャーの期末残高	リスク・アセット額 a	所要自己資本額 $b=a \times 4\%$
現金	128			144		
我が国の中央政府及び中央銀行向け						
外国の中央政府及び中央銀行向け						
国際決済銀行等向け						
我が国の地方公共団体向け	686			829		
外国の中央政府等以外の公共部門向け						
国際開発銀行向け						
地方公共団体金融機構向け						
我が国の政府関係機関向け						
地方三公社向け						
金融機関及び第一種金融商品取引業者向け	44,450	8,890	356	45,418	9,084	363
法人等向け	168	135	5	158	135	5
中小企業等向け及び個人向け	204	115	5	188	111	4
抵当権付住宅ローン	167	58	2	180	63	3
不動産取得等事業向け						
三月以上延滞等				1		
取立未済手形	4	1		4	1	
信用保証協会等保証付	2,695	263	11	2,604	254	10
株式会社地域経済活性化支援機構等による保証付						
共済約款貸付						
出資等	423	423	17	423	423	17
(うち出資等のエクスポージャー)	423	423	17	423	423	17
(うち重要な出資のエクスポージャー)						

上記以外	5,295	8,680	347	5,310	8,717	349
(うち他の金融機関等の対象資本等調達手段のうち対象普通出資等及びその他外部TLAC関連調達手段に該当するもの以外のものに係るエクスポージャー)						
(うち農林中央金庫又は農業協同組合連合会の対象資本調達手段に係るエクスポージャー)	2,215	5,539	222	2,216	5,539	222
(うち特定項目のうち調整項目に算入されない部分に係るエクスポージャー)	49	123	5	63	158	6
(うち総株主等の議決権の百分の十を超える議決権を保有している他の金融機関等に係るその他外部TLAC関連調達手段に関するエクスポージャー)						
(うち総株主等の議決権の百分の十を超える議決権を保有していない他の金融機関等に係るその他外部TLAC関連調達手段に係る5%基準額を上回る部分に係るエクスポージャー)						
(うち上記以外のエクスポージャー)	3,031	3,018	120	2,978	2,970	119
証券化						
(うちSTC要件適用分)						
(うち非STC適用分)						
再証券化						
リスク・ウェイトのみなし計算が適用されるエクスポージャー						
(うちレックスルー方式)						
(うちマンドート方式)						
(うち蓋然性方式250%)						
(うち蓋然性方式400%)						
(うちフォールバック方式)						
経過措置によりリスクアセットの額に算入されるものの額						
他の金融機関等の対象資本調達手段に係るエクスポージャーに係る経過措置によりリスク・アセットの額に算入されなかったものの額(△)						
標準的手法を適用するエクスポージャー別計	54,217	18,565	743	55,259	18,787	751
CVAリスク相当額÷8%						
中央清算機関関連エクスポージャー						
合計(信用リスク・アセットの額)	54,217	18,565	743	55,259	18,787	751

オペレーショナル・リスクに対する 所要自己資本の額 <基礎的手法>	オペレーショナル・リスク相 当額を8%で除して得た額 a	所要 自己資本額 b=a×4%	オペレーショナル・リスク相 当額を8%で除して得た額 a	所要 自己資本額 b=a×4%
		1,117	45	1,148
所要自己資本額計	リスク・アセット等(分母)合計 a	所要 自己資本額 b=a×4%	リスク・アセット等(分母)合計 a	所要 自己資本額 b=a×4%
	19,682	787	19,935	797

- 注1) 「リスク・アセット額」の欄には、信用リスク削減効果適用後のリスク・アセット額を原エクスポージャーの種類ごとに記載しています。
- 注2) 「エクスポージャー」とは、リスクにさらされている資産（オフ・バランスを含む）のことをいい、具体的には貸出金や有価証券等が該当します。
- 注3) 「三月以上延滞等」とは、元本又は利息の支払が約定支払日の翌日から3カ月以上延滞している債務者に係るエクスポージャー及び「金融機関向け及び第一種金融商品取引業者向け」、「法人等向け」等においてリスク・ウエイトが150%になったエクスポージャーのことです。
- 注4) 「出資等」とは、出資等エクスポージャー、重要な出資のエクスポージャーが該当します。
- 注5) 「証券化（証券化エクスポージャー）」とは、原資産にかかる信用リスクを優先劣後構造のある二以上のエクスポージャーに階層化し、その一部または全部を第三者に移転する性質を有する取引にかかるエクスポージャーのことです。
- 注6) 「経過措置によりリスク・アセットの額に算入されるもの」とは、土地再評価差額金に係る経過措置によるリスク・アセットの額および調整項目にかかる経過措置によりなお従前の例によるものとしてリスク・アセットの額に算入したものが該当します。
- 注7) 「上記以外」には、未決済取引・その他の資産（固定資産等）・間接清算参加者向け・信用リスク削減手法として用いる保証またはクレジットデリバティブの免責額が含まれます。
- 注8) オペレーショナル・リスク相当額の算出にあたって、当JAでは基礎的手法を採用しています。

<オペレーショナル・リスク相当額を8%で除して得た額の算出方法(基礎的手法)>

$$\frac{\text{粗利益(直近3年間のうち正の値の合計額)} \times 15\%}{\text{直近3年間のうち粗利益が正の値であった年数}} \div 8\%$$

### 3. 信用リスクに関する事項

#### ① 標準的手法に関する事項

当JAでは自己資本比率算出にかかる信用リスク・アセット額は告示に定める標準的手法により算出しています。また、信用リスク・アセットの算出にあたって、リスク・ウエイトの判定に当たり使用する格付等は次のとおりです。

- (ア) リスク・ウエイトの判定に当たり使用する格付けは、以下の適格格付機関による依頼格付けのみ使用し、非依頼格付は使用しないこととしています。

適格格付機関
株式会社格付投資情報センター(R&I)
株式会社日本格付研究所(JCR)
ムーディーズ・インベスターズ・サービス・インク(Moody's)
S&Pグローバル・レーティング(S&P)
フィッチレーティングスリミテッド(Fitch)

注1)「リスク・ウエイト」とは、当該資産を保有するために必要な自己資本額を算出するための掛目のことです。

- (イ) リスク・ウエイトの判定に当たり使用する適格格付機関の格付またはカントリー・リスク・スコアは、主に以下のとおりです。

エクスポージャー	適格格付機関	カントリー・リスク・スコア
金融機関向けエクスポージャー		日本貿易保険
法人等向けエクスポージャー(長期)	R&I, Moody's, JCR, S&P, Fitch	
法人等向けエクスポージャー(短期)	R&I, Moody's, JCR, S&P, Fitch	

② 信用リスクに関するエクスポージャー(地域別、業種別、残存期間別)及び三月以上延滞エクスポージャーの期末残高

(単位:百万円)

		令和3年度			令和2年度			
		信用リスクに関するエクスポージャーの残高	うち貸出金等	うち債券	三月以上延滞エクスポージャー	信用リスクに関するエクスポージャーの残高	うち貸出金等	うち債券
法人	農業	450	450	-	392	392	-	-
	林業			-			-	-
	水産業			-			-	-
	製造業			-			-	-
	鉱業			-			-	-
	建設・不動産業			-			-	-
	電気・ガス・熱供給・水道業			-			-	-
	運輸・通信業			-			-	-
	金融・保険業	44,259			45,209			
	卸売・小売・飲食・サービス業	50	50	-	33	33	-	-
	日本国政府・地方公共団体	686	686		829	829		
	上記以外	2,643	5		2,645	6		
	個人	2,995	2,995		3,019	3,019		
その他	3,180	-	-	3,132	-	-	-	
業種別残高計	54,263	4,186		55,259	4,280			
1年以下	44,600	345	-	45,587	382	-	-	
1年超3年以下	334	334	-	362	362	-	-	
3年超5年以下	618	618	-	414	414	-	-	
5年超7年以下	578	578	-	680	680	-	-	
7年超10年以下	699	699	-	815	815	-	-	
10年超	1,445	1,445	-	1,464	1,464	-	-	
期限の定めのないもの	5,990	208	-	5,937	162	-	-	
残存期間別残高計	54,264	4,227	-	55,259	4,280	-	-	
信用リスク期末残高	54,264	4,226	-	55,259	4,280	-	-	
信用リスク平均残高	47,953	4,465	-	48,405	4,447	-	-	

注1) 国外のエクスポージャーは該当ありませんので、地域別の区分は省略しております。

注2) 信用リスクに関するエクスポージャーの残高には、資産(自己資本控除となるもの、リスク・ウェイトのみなし計算が適用されるエクスポージャーに該当するもの、証券化エクスポージャーに該当するものを除く)並びにオフ・バランス取引及び派生商品取引の与信相当額を含みます。

注3) 「その他」には、現金・その他の資産(固定資産等)が含まれます。

注4) 「三月以上延滞エクスポージャー」とは、元本又は利息の支払が約定支払日の翌日から3ヵ月以上延滞しているエクスポージャーのことです。

③ 貸倒引当金の期末残高及び期中の増減額

(単位:百万円)

	令和3年度						令和2年度					
	期首残高	期中増加額	期中減少額		増減額	期末残高	期首残高	期中増加額	期中減少額		増減額	期末残高
			目的使用	その他					目的使用	その他		
一般貸倒引当金	14	14	0	14	0	14	16	14	0	16	△ 2	14
個別貸倒引当金	3	3	0	3	0	3	8	3	0	8	△ 5	3

④ 地域別・業種別の個別貸倒引当金の期末残高・期中増減額及び貸出金償却の額

(単位:百万円)

	令和3年度						令和2年度					
	期首残高	期中増加額	期中減少額		期末残高	貸出金償却	期首残高	期中増加額	期中減少額		期末残高	貸出金償却
			目的使用	その他					目的使用	その他		
法人	農業											
	林業											
	水産業											
	製造業											
	鉱業											
	建設・不動産業											
	電気・ガス・熱供給・水道業											
	運輸・通信業											
	金融・保険業											
	卸売・小売・飲食・サービス業											
上記以外												
個人	3	3	0	3	3	0	8	3	0	8	3	0
業種別計	3	3	0	3	3	0	8	3	0	8	3	0

注1) 国外のエクスポートは該当ありませんので、地域別の区分は省略しております。



⑤ 信用リスク削減効果勘案後の残高及びリスク・ウェイト1250%を適用する残高

(単位:百万円)

		令和3年度	令和2年度
信用 リス ク 削 減 効 果 勘 案 後 残 高	リスク・ウェイト0%	950	1,104
	リスク・ウェイト2%	0	0
	リスク・ウェイト4%	0	0
	リスク・ウェイト10%	2,631	2,537
	リスク・ウェイト20%	44,460	45,429
	リスク・ウェイト35%	166	179
	リスク・ウェイト50%	60	14
	リスク・ウェイト75%	117	138
	リスク・ウェイト100%	3,614	3,579
	リスク・ウェイト150%	0	0
	リスク・ウェイト250%	2,265	2,279
	その他	0	0
	リスク・ウェイト 1250%	0	0
自己資本控除額	0	0	
合 計	54,263	55,259	

注)

1. 信用リスクに関するエクスポージャーの残高には、資産（自己資本控除となるもの、リスク・ウェイトのみなし計算が適用されるエクスポージャーに該当するもの、証券化エクスポージャーに該当するものを除く）並びにオフ・バランス取引及び派生商品取引の与信相当額を含みます。
2. 「格付あり」にはエクスポージャーのリスク・ウェイト判定において格付を使用しているもの、「格付なし」にはエクスポージャーのリスク・ウェイト判定において格付を使用していないものを記載しています。なお、格付は適格格付機関による依頼格付のみ使用しています。
3. 経過措置によってリスク・ウェイトを変更したエクスポージャーについては、経過措置適用後のリスク・ウェイトによって集計しています。また、経過措置によってリスク・アセットを算入したものについても集計の対象としています。
4. 1250%には、非同時決済取引に係るもの、信用リスク削減手法として用いる保証又はクレジット・デリバティブの免責額に係るもの、重要な出資に係るエクスポージャーなどリスク・ウェイト1250%を適用したエクスポージャーがあります。

## 4. 信用リスク削減手法に関する事項

### ① 信用リスク削減手法に関するリスク管理の方針及び手続の概要

「信用リスク削減手法」とは、自己資本比率算出における信用リスク・アセット額の算出において、エクスポージャーに対して一定の要件を満たす担保や保証等が設定されている場合に、エクスポージャーのリスク・ウエイトに代えて、担保や保証人に対するリスク・ウエイトを適用するなど信用リスク・アセット額を軽減する方法です。

当JAでは、信用リスク削減手法を「自己資本比率算出要領」にて定めています。

信用リスク削減手法として、「適格金融資産担保」、「保証」、「貸出金と自組合貯金の相殺」を適用しています。

適格金融資産担保付取引とは、エクスポージャーの信用リスクの全部または一部が、取引相手または取引相手のために第三者が提供する適格金融資産担保によって削減されている取引をいいます。当JAでは、適格金融資産担保取引について信用リスク削減手法の簡便手法を用いています。

保証については、被保証債権の債務者よりも低いリスク・ウエイトが適用される中央政府等、我が国の地方公共団体、地方公共団体金融機構、我が国の政府関係機関、外国の中央政府以外の公共部門、国際開発銀行、及び金融機関または第一種金融商品取引業者、これら以外の主体で長期格付を付与しているものを適格保証人とし、エクスポージャーのうち適格保証人に保証された被保証部分について、被保証債権のリスク・ウエイトに代えて、保証人のリスク・ウエイトを適用しています。

ただし、証券化エクスポージャーについては、これら以外の主体で保証提供時に長期格付がA-またはA3以上で、算定基準日に長期格付がBBB-またはBaa3以上の格付を付与しているものを適格保証人とし、エクスポージャーのうち適格保証人に保証された被保証部分について、被保証債権のリスク・ウエイトに代えて、保証人のリスク・ウエイトを適用しています。

貸出金と自組合貯金の相殺については、①取引相手の債務超過、破産手続開始の決定その他これらに類する事由にかかわらず、貸出金と自組合貯金の相殺が法的に有効であることを示す十分な根拠を有していること、②同一の取引相手との間で相殺契約下にある貸出金と自組合貯金をいずれの時点においても特定することができること、③自組合貯金が継続されないリスクが監視及び管理されていること、④貸出金と自組合貯金の相殺後の額が、監視および管理されていること、の条件をすべて満たす場合に、相殺契約下にある貸出金と自組合貯金の相殺後の額を信用リスク削減手法適用後のエクスポージャー額としています。

担保に関する評価及び管理方針は、一定のルールのもと定期的に担保確認及び評価の見直しを行っています。なお、主要な担保の種類は自組合貯金です。

② 信用リスク削減手法が適用されたエクスポージャーの額

(単位:百万円)

	令和3年度		令和2年度	
	適格金融 資産担保	保証	適格金融 資産担保	保証
地方公共団体金融機 構向け				
我が国の政府関係機 関向け				
地方三公社向け				
金融機関及び第一 種金融商品取 引業者向け				
法人等向け	3	0	3	0
中小企業等向け及 び個人向け	3	57	5	16
抵当権付住宅 ローン				
不動産取得等事 業向け				
三月以上延滞等				
証券化				
中央清算機関関 連				
上記以外	3	9	6	4
合計	9	66	14	20

注1) 「エクスポージャー」とは、資産並びにオフ・バランス取引及び派生商品取引の与信相当額です。

注2) 「我が国の政府関係機関向け」には、「地方公営企業等向けエクスポージャー」を含めて記載しています。

注3) 「三月以上延滞等」とは、元本又は利息の支払が、約定支払日の翌日から3ヵ月以上延滞している債務者に係るエクスポージャー、及び「金融機関向け及び第一種金融商品取引業者向け」、「法人等向け」等においてリスク・ウエイトが150%になったエクスポージャーの事です。

注4) 「上記以外」には、現金・その他の資産（固定資産等）が含まれます。

## 5. 派生商品取引及び長期決済期間取引の取引相手のリスクに関する事項

該当する取引はありません。

## 6. 証券化エクスポージャーに関する事項

該当する取引はありません。

## 7. 出資その他これに類するエクスポージャーに関する事項

### ① 出資その他これに類するエクスポージャーに関するリスク管理の方針及び手続の概要

「出資その他これに類するエクスポージャー」とは、主に貸借対照表上の有価証券勘定及び外部出資勘定の株式又は出資として計上されているものであり、当JAにおいては、これらを①子会社および関連会社株式、②その他有価証券、③系統および系統外出資に区分して管理しています。

①子会社および関連会社については、経営上も密接な連携を図ることにより、当JAの事業のより効率的運営を目的として、株式を保有しています。これらの会社の経営については毎期の決算書類の分析の他、毎月定期的な連絡会議を行う等適切な業況把握に努めています。

②その他の有価証券については中長期的な運用目的で保有するものであり、適切な市場リスクの把握およびコントロールに努めています。具体的には、市場動向や経済見通しなどの投資環境分析及びポートフォリオの状況やALMなどを考慮し、理事会で運用方針を定めるとともに経営層で構成するALM委員会を定期的に開催して、日常的な情報交換及び意思決定を行っています。運用部門は理事会で決定した運用方針及びALM委員会で決定された取引方針などに基づき、有価証券の売買やリスクヘッジを行っています。運用部門が行った取引については企画管理部門が適切な執行を行っているかどうかチェックし定期的にリスク量の測定を行い経営層に報告しています。

③系統出資については、会員としての総会等への参画を通じた経営概況の監督に加え、日常的な協議を通じた連合会等の財務健全化を求めており、系統外出資についても同様の対応を行っています。

なお、これらの出資その他これに類するエクスポージャーの評価等については、①子会社および関連会社については、取得原価を記載し、毀損の状況に応じて子会社等損失引当金を、②その他有価証券については時価評価を行った上で、取得原価との評価差額については、「その他有価証券評価差額金」として純資産の部に計上しています。③系統および系統外出資については、取得原価を記載し、毀損の状況に応じて外部出資等損失引当金を設定しています。また、評価等重要な会計方針の変更等があれば、注記表にその旨記載することとしています。

② 出資その他これに類するエクスポージャーの貸借対照表計上額及び時価

(単位：百万円)

	令和3年度		令和2年度	
	貸借対照表計上額	時価評価額	貸借対照表計上額	時価評価額
上場	2	1	2	2
非上場	2,636	0	2,636	0
合計	2,638	1	2,638	2

注) 「時価評価額」は、時価のあるものは時価、時価のないものは貸借対照表額の合計額です。

③ 出資その他これに類するエクスポージャーの売却及び償却に伴う損益

(単位：百万円)

令和3年度			令和2年度		
売却益	売却損	償却額	売却益	売却損	償却額
0	0	0	0	0	0

④ 貸借対照表で認識され、損益計算書で認識されない評価損益の額  
(その他有価証券の評価損益等)

(単位：百万円)

令和3年度		令和2年度	
評価益	評価損	評価益	評価損
1	0	2	0

⑤ 貸借対照表及び損益計算書で認識されない評価損益の額  
(子会社・関連会社株式の評価損益等)

(単位：百万円)

令和3年度		令和2年度	
評価益	評価損	評価益	評価損
0	0	0	0

**8. リスク・ウェイトのみなし計算が適用されるエクスポージャーに関する事項**

	令和3年度	令和2年度
ルックスルー方式を適用するエクスポージャー	0	0
マンドート方式を適用するエクスポージャー	0	0
蓋然性方式(250%)を適用するエクスポージャー	0	0
蓋然性方式(400%)を適用するエクスポージャー	0	0
フォールバック方式(1250%)を適用するエクスポージャー	0	0

## 9. 金利リスクに関する事項

### ① 金利リスクの算定手法に関する事項

金利リスクとは、金利変動に伴い損失を被るリスクで、資産と負債の金利、又は期間の mismatches が存在する中で金利が変動することにより、利益が減少ないし損失を被るリスクをいいます。

具体的な金利リスク管理方針および手続については以下のとおりです。

#### ◇リスク管理の方針および手続の概要

- ・リスク管理および計測の対象とする金利リスクの考え方および範囲に関する説明  
当JAでは、金利リスクを重要なリスクの一つとして認識し、適切な管理体制のもとで他の市場リスクと一体的に管理をしています。金利リスクのうち銀行勘定の金利リスク（IRRBB）については、個別の管理指標の設定やモニタリング体制の整備などにより厳正な管理に努めています。
- ・リスク管理およびリスクの削減の方針に関する説明  
当JAは、リスク管理委員会のもと、自己資本に対するIRRBBの比率の管理や収支シミュレーションの分析などを行いリスク削減に努めています。
- ・金利リスク計測の頻度  
毎月末を基準日として、月次でIRRBBを計測しています。
- ・ヘッジ等金利リスクの削減手法に関する説明  
当JAは、金利スワップ活用し金利リスクの削減に努めています。また、金利リスクに対するヘッジ会計の方法は、「銀行業における金融商品会計基準適用に関する会計上および監査上の取扱い」（日本公認会計士協会）に規定する繰延ヘッジに依っています。

#### ◇金利リスクの算定手法の概要

当JAでは、経済価値ベースの金利リスク量（ $\Delta E V E$ ）については、金利感応ポジションにかかる基準日時点のイールドカーブに基づき計算されたネット現在価値と、標準的な金利ショックを与えたイールドカーブに基づき計算されたネット現在価値の差により算出しており、金利ショックの幅は、上方パラレルシフト、下方パラレルシフト、スティープ化の3シナリオによる金利ショック（通貨ごとに異なるショック幅）を適用しております。

- ・流動性貯金に割り当てられた金利改定の平均満期  
流動性貯金に割り当てられた金利改定の平均満期は0.003年です。
- ・流動性貯金に割り当てられた最長の金利改定満期  
流動性に割り当てられた最長の金利改定満期は5年です。
- ・流動性貯金への満期の割り当て方法(コア貯金モデル等)およびその前提  
流動性貯金への満期の割り当て方法については、金融庁が定める保守的な前提を採用しています。
- ・固定金利貸出の期限前返済や定期貯金の早期解約に関する前提  
固定金利貸出の期限前返済や定期貯金の早期解約について考慮していません。
- ・複数の通貨の集計方法およびその前提  
通貨別に算出した金利リスクの正値を合算しています。通貨間の相関等は考慮していません。
- ・スプレッドに関する前提(計算にあたって割引金利やキャッシュ・フローに含めるかどうか)  
一定の前提を置いたスプレッドを考慮してキャッシュ・フローを展開しています。なお、当該スプレッドは金利変動ショックの設定上は不変としています。
- ・内部モデルの使用等、 $\Delta E V E$ および $\Delta N I I$ に重大な影響を及ぼすその他の前提  
内部モデルは使用していません。
- ・前事業年度末の開示からの変動に関する説明  
 $\Delta E V E$ の前事業からの変動要因は、貸出金の増加によるものです。
- ・計測値の解釈や重要性に関するその他の説明  
該当ありません。



◇△EVEおよび△NII以外の金利リスクを計測している場合における、当該金利リスクに関する事項

- ・金利ショックに関する説明  
リスク資本配賦管理としてVaRで計測する市場リスク量を算定しています。
- ・金利リスク計測の前提およびその意味（特に、農協法自己資本開示告示に基づく定量的開示の対象となる△EVEおよび△NIIと大きく異なる点  
特段ありません。

金利リスクは、運用勘定の金利リスク量と調達勘定の金利リスク量を相殺して算定します。

$$\text{金利リスク} = \text{運用勘定の金利リスク量} + \text{調達勘定の金利リスク量} (\Delta)$$

## ② 金利リスクに関する事項

(単位：百万円)

IRRBB 1 : 金利リスク					
項番		△EVE		△NII	
		当期末	前期末	当期末	前期末
1	上方パラレルシフト	0	0	15	4
2	下方パラレルシフト	0	0	0	0
3	スティープ化	0	11		
4	フラット化	40	29		
5	短期金利上昇	0	0		
6	短期金利低下	5	0		
7	最大値	40	29		
		当期末		前期末	
8	自己資本の額	3,739		3,701	

## VI. 連結情報

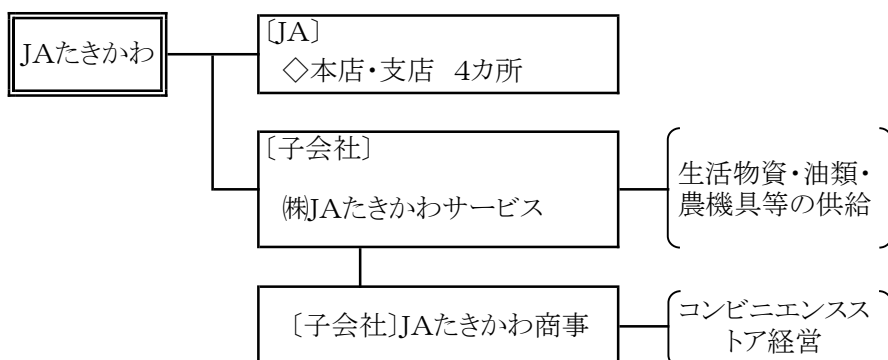
### 1. 組合およびその子会社等の主要な事業の内容および組織の構成

#### (1) 組合及びその子会社等の主要な事業の内容及び組織の構成

##### ■ グループの概況

J Aたきかわのグループは、当 J A、子会社 2 社、子法人等 0 社（子会社を除く）、関連法人等 0 社で構成されています。

このうち、当年度及び前年度において連結自己資本比率を算出する対象となる連結子会社は 2 社です。また、金融業務を営む関連法人等は 0 社です。なお、連結自己資本比率を算出する対象となる連結グループと、連結財務諸表規則に基づき連結の範囲に含まれる会社に、相違はありません。



#### (2) 組合の子会社等に関する事項

##### ■ 子会社等について

法人名	主要事業内容	所在地	設立年月日	資本金 (百万円)	出資比率 (%)	他の子会社 の議決 権比率
(株)JAたきかわサービス	生活用品・油種 販売、農機・自動 車販売・修理等	滝川市	平成19年2月	9.6	94.2%	94.2%
(株)JAたきかわ商事	コンビニエンス ストア経営	滝川市	令和3年7月	0.3	94.2%	94.2%

注1) 組合グループの出資比率は当該会社に対する組合を除く組合の子会社等の出資比率です。

### 2. 連結事業概況(令和3年度)

#### ■ 直近の事業年度における事業の概況

##### ◇ 連結事業の概況

##### ① 事業の概況

令和3年度の当 J A の連結決算は、子会社を連結しております。

連結決算の内容は、連結経常利益123百万円、連結当期剰余金83百万円、連結純資産3,667百万円、連結総資産54,369百万円で、連結自己資本比率は18.63%となりました。

### 3. 連結貸借対照表・連結損益計算書・連結キャッシュ・フロー計算書・連結注記表 及び連結剰余金計算書

#### ■ 連結貸借対照表

(令和2年度)

(令和3年1月31日現在)

(単位：千円)

資 産 の 部		負 債 及 び 純 資 産 の 部	
科 目	金 額	科 目	金 額
<b>(資産の部)</b>		<b>(負債の部)</b>	
1. 信用事業資産	49,817,608	1. 信用事業負債	50,588,606
(1) 現金及び預金	45,362,371	(1) 貯 金	50,299,694
(2) 有価証券	0	(2) 借 入 金	43,117
(3) 貸出金	4,179,152	(3) その他の信用事業負債	195,184
(4) その他の信用事業資産	240,478	(4) 睡眠貯金払戻損失引当金	0
(5) 債務保証見返	50,611	(5) 債務保証	50,611
(6) 貸倒引当金	△ 15,004	2. 共済事業負債	109,718
2. 共済事業資産	29	(1) 共済借入金	0
(1) 共済貸付金	0	(2) 共済資金	47,598
(2) その他の共済事業資産	29	(3) その他の共済事業負債	62,120
(3) 貸倒引当金	0	3. 経済事業負債	510,798
3. 経済事業資産	940,505	(1) 支払手形及び経済事業未払金	510,798
(1) 受取手形及び経済事業未収金	277,967	(2) その他の経済事業負債	0
(2) 棚卸資産	544,024	4. 設備借入金	0
(3) その他の経済事業資産	121,027	5. 雑負債	229,503
(4) 貸倒引当金	△ 2,513	6. 諸引当金	287,293
4. 雑資産	124,743	(1) 賞与引当金	9,997
5. 固定資産	1,778,200	(2) 退職給付に係る負債	185,251
(1) 有形固定資産	1,773,061	(3) 役員退職慰労引当金	34,954
建物	3,586,392	(4) その他引当金	57,091
機械装置	1,114,772	7. 繰延税金負債	0
土地	566,425	8. 再評価に係る繰延税金負債	0
リース資産	11,214	9. 負ののれん	0
建設仮勘定	0	負債の部合計	51,725,918
その他の有形固定資産	349,354	<b>(純資産の部)</b>	
減価償却累計額	△ 3,855,096	1. 組合員資本	3,625,338
(2) 無形固定資産	5,139	(1) 出資金	1,425,514
のれん	0	(2) 資本剰余金	0
リース資産	0	(3) 利益剰余金	2,254,971
その他の無形固定資産	5,139	(4) 処分未済持分	△ 55,100
6. 外部出資	2,629,242	(5) 子会社の有する親組合出資金	△ 47
(1) 外部出資	2,629,242	2. 評価・換算差額等	1,144
(2) 外部出資等損失引当金	0	(1) その他有価証券評価差額金	1,144
7. 退職給付に係る資産	0	(2) 土地再評価差額金	0
8. 繰延税金資産	62,871	(3) 退職給付に係る調整累計額	0
9. 再評価に係る繰延税金資産	0	3. 非支配株主持分	798
10. 繰延資産	0	純資産の部合計	3,627,280
資産の部合計	55,353,198	負債及び純資産の部合計	55,353,198

(令和3年度)

(令和4年1月31日現在)

(単位：千円)

資 産 の 部		負 債 及 び 純 資 産 の 部	
科 目	金 額	科 目	金 額
<b>(資産の部)</b>		<b>(負債の部)</b>	
<b>1. 信用事業資産</b>	<b>48,762,973</b>	<b>1. 信用事業負債</b>	<b>49,556,501</b>
(1) 現金及び預金	44,395,540	(1) 貯 金	49,394,758
(2) 有価証券	0	(2) 借入金	32,008
(3) 貸出金	4,119,869	(3) その他の信用事業負債	89,891
(4) その他の信用事業資産	222,487	(4) 債務保証	39,844
(5) 債務保証見返	39,844	<b>2. 共済事業負債</b>	<b>108,121</b>
(6) 貸倒引当金	△ 14,767	(1) 共済借入金	0
<b>2. 共済事業資産</b>	<b>319</b>	(2) 共済資金	46,236
(1) 共済貸付金	0	(3) その他の共済事業負債	61,885
(2) その他の共済事業資産	320	<b>3. 経済事業負債</b>	<b>565,885</b>
(3) 貸倒引当金	△ 1	(1) 支払手形及び経済事業未払金	565,885
<b>3. 経済事業資産</b>	<b>1,110,222</b>	(2) その他の経済事業負債	0
(1) 受取手形及び経済事業未収金	322,399	<b>4. 設備借入金</b>	<b>0</b>
(2) 棚卸資産	545,428	<b>5. 雑負債</b>	<b>189,046</b>
(3) その他の経済事業資産	248,608	<b>6. 諸引当金</b>	<b>282,812</b>
(4) 貸倒引当金	△ 6,213	(1) 賞与引当金	9,521
<b>4. 雑資産</b>	<b>116,201</b>	(2) 退職給付に係る負債	175,876
<b>5. 固定資産</b>	<b>1,701,330</b>	(3) 役員退職慰労引当金	41,704
(1) 有形固定資産	1,696,246	(4) その他引当金	55,711
建物	3,267,264	<b>7. 繰延税金負債</b>	<b>0</b>
機械装置	1,093,024	<b>8. 再評価に係る繰延税金負債</b>	<b>0</b>
土地	566,425	<b>9. 負ののれん</b>	<b>0</b>
リース資産	11,214	<b>負債の部合計</b>	<b>50,702,365</b>
建設仮勘定	0	<b>(純資産の部)</b>	
その他の有形固定資産	504,406	<b>1. 組合員資本</b>	<b>3,665,988</b>
減価償却累計額	△ 3,746,087	(1) 出資金	1,377,702
(2) 無形固定資産	5,084	(2) 資本剰余金	0
のれん	0	(3) 利益剰余金	2,338,933
リース資産	0	(4) 処分未済持分	△ 50,600
その他の無形固定資産	5,084	(5) 子会社の有する親組合出資金	△ 47
<b>6. 外部出資</b>	<b>2,629,390</b>	<b>2. 評価・換算差額等</b>	<b>1,005</b>
(1) 外部出資	2,629,390	(1) その他有価証券評価差額金	1,005
(2) 外部出資等損失引当金	0	(2) 土地再評価差額金	0
<b>7. 退職給付に係る資産</b>	<b>0</b>	(3) 退職給付に係る調整累計額	0
<b>8. 繰延税金資産</b>	<b>49,003</b>	<b>3. 非支配株主持分</b>	<b>80</b>
<b>9. 再評価に係る繰延税金資産</b>	<b>0</b>		
<b>10. 繰延資産</b>	<b>0</b>	<b>純資産の部合計</b>	<b>3,667,073</b>
<b>資産の部合計</b>	<b>54,369,438</b>	<b>負債及び純資産の部合計</b>	<b>54,369,438</b>

## ■ 連結損益計算書

(令和2年度)

令和2年2月1日から令和3年1月31日まで

(単位：千円)

科 目	金 額		備 考
<b>1. 事業総利益</b>		<b>1,121,823</b>	
(1) 信用事業収益		328,575	
資金運用収益	312,959		
(うち預金利息)	(4,191)		
(うち受取奨励金)	(232,702)		
(うち有価証券利息)	(0)		
(うち貸出金利息)	(67,434)		
(うちその他受入利息)	(8,632)		
役務取引等収益	4,972		
その他事業直接収益	0		
その他経常収益	10,644		
(2) 信用事業費用		85,786	
資金調達費用	32,744		
(うち貯金利息)	(32,349)		
(うち給付補填備金繰入)	(169)		
(うち借入金利息)	(226)		
(うちその他支払利息)	(0)		
役務取引等費用	6,533		
その他事業直接費用	0		
その他経常費用	46,509		
(うち信用雑費)	(52,484)		
(うち貸倒引当金繰入額)	(△ 5,976)		
<b>信用事業総利益</b>		<b>242,789</b>	
(3) 共済事業収益		159,052	
共済付加収入	149,715		
その他の収益	9,337		
(4) 共済事業費用		9,973	
共済推進費及び共済保全費	9,974		
その他の費用	△ 1		
<b>共済事業総利益</b>		<b>149,079</b>	
(5) 購買事業(農業関連)収益		1,279,745	
購買品供給高	1,238,161		
その他の収益	41,584		
(6) 購買事業(農業関連)費用		1,158,445	
購買品供給原価	1,120,577		
購買品供給費	14,815		
その他の費用	23,053		
<b>購買事業(農業関連)総利益</b>		<b>121,300</b>	

科 目	金 額	備 考
(7) 購買事業(生活その他)収益	2,014,229	
購買品供給高	2,014,229	
その他の収益	0	
(8) 購買事業(生活その他)費用	1,807,541	
購買品供給原価	1,807,541	
購買品供給費		
その他の費用		
<b>購買事業(生活その他)総利益</b>		<b>206,688</b>
(9) 販売事業収益	348,278	
販売品販売高	51,673	
販売手数料	138,067	
その他の収益	158,538	
(10) 販売事業費用	106,736	
販売品販売原価	60,181	
販売費	47,032	
その他の費用	△ 477	
<b>販売事業総利益</b>		<b>241,542</b>
(11) その他事業収益	349,296	
(12) その他事業費用	188,871	
<b>その他事業総利益</b>		<b>160,425</b>
<b>2. 事業管理費</b>		<b>1,022,584</b>
(1) 人 件 費	580,799	
(2) その他事業管理費	441,785	
<b>事業利益</b>		<b>99,239</b>
<b>3. 事業外収益</b>		<b>73,128</b>
(1) 受取雑利息	307	
(2) 受取出資配当金	26,508	
(3) 持分法による投資益	0	
(4) その他の事業外収益	46,313	
<b>4. 事業外費用</b>		<b>19,263</b>
(1) 支払雑利息	0	
(2) 持分法による投資損	0	
(3) その他の事業外費用	19,263	
<b>経常利益</b>		<b>153,104</b>
<b>5. 特別利益</b>		<b>1,011</b>
(1) 固定資産処分益		
(2) その他の特別利益	1,011	
<b>6. 特別損失</b>		<b>46,832</b>
(1) 固定資産処分損	2,256	
(2) 固定資産圧縮記帳損	40,433	
(3) その他の特別損失	4,143	
<b>税金等調整前当期利益</b>		<b>107,283</b>
法人税・住民税及び事業税	18,129	
過年度法人税等追徴税額	0	
法人税等調整額	346	
<b>法人税等合計</b>		<b>18,475</b>
<b>当期利益</b>		<b>88,808</b>
<b>非支配株主に帰属する当期利益</b>		<b>800</b>
<b>当期剰余金</b>		<b>88,008</b>

(令和3年度)

令和3年2月1日から令和4年1月31日まで

(単位：千円)

科 目	金 額	備 考
<b>1. 事業総利益</b>		<b>1,087,962</b>
(1) 信用事業収益	306,077	
資金運用収益	291,101	
(うち預金利息)	(1,644)	
(うち受取奨励金)	(211,887)	
(うち貸出金利息)	(66,919)	
(うちその他受入利息)	(10,651)	
役務取引等収益	5,132	
その他経常収益	9,844	
(2) 信用事業費用	78,356	
資金調達費用	21,601	
(うち貯金利息)	(21,115)	
(うち給付補填備金繰入)	(126)	
(うち借入金利息)	(360)	
(うちその他支払利息)	(0)	
役務取引等費用	7,726	
その他経常費用	49,029	
(うち信用雑費)	(49,266)	
(うち貸倒引当金戻入額)	(△ 237)	
<b>信用事業総利益</b>		<b>227,721</b>
(3) 共済事業収益	155,914	
共済付加収入	143,934	
その他の収益	11,980	
(4) 共済事業費用	9,741	
共済推進費及び共済保全費	9,740	
その他の費用	1	
<b>共済事業総利益</b>		<b>146,173</b>
(5) 購買事業(農業関連)収益	1,283,772	
購買品供給高	1,243,937	
その他の収益	39,835	
(6) 購買事業(農業関連)費用	1,174,485	
購買品供給原価	1,128,988	
購買品配達費	16,327	
その他の費用	29,170	
<b>購買事業(農業関連)総利益</b>		<b>109,287</b>

科 目	金 額	備 考
(7) 購買事業(生活その他)収益	1,823,505	
購買品供給高	1,823,505	
その他の収益		
(8) 購買事業(生活その他)費用	1,641,168	
購買品供給原価	1,641,168	
購買品供給費		
その他の費用		
<b>購買事業(生活その他)総利益</b>		<b>182,337</b>
(9) 販売事業収益	334,048	
販売品販売高	51,356	
販売手数料	129,671	
その他の収益	153,021	
(10) 販売事業費用	94,449	
販売品販売原価	41,101	
販売費	53,276	
その他の費用	72	
<b>販売事業総利益</b>		<b>239,599</b>
(11) その他事業収益	373,627	
(12) その他事業費用	190,782	
<b>その他事業総利益</b>		<b>182,845</b>
<b>2. 事業管理費</b>		<b>1,006,449</b>
(1) 人 件 費	695,988	
(2) その他事業管理費	310,461	
<b>事業利益</b>		<b>81,513</b>
<b>3. 事業外収益</b>		<b>60,105</b>
(1) 受取雑利息	167	
(2) 受取出資配当金	26,513	
(3) 持分法による投資益	0	
(4) その他の事業外収益	33,425	
<b>4. 事業外費用</b>		<b>18,670</b>
(1) 支払雑利息	0	
(2) 持分法による投資損	0	
(3) その他の事業外費用	18,670	
<b>経常利益</b>		<b>122,948</b>
<b>5. 特別利益</b>		<b>4,030</b>
(1) 固定資産処分益	3,890	
(2) その他の特別利益	140	
<b>6. 特別損失</b>		<b>9,747</b>
(1) 固定資産処分損	3,127	
(2) その他の特別損失	6,620	
<b>税金等調整前当期利益</b>		<b>117,231</b>
法人税・住民税及び事業税	20,066	
過年度法人税等追徴税額	0	
法人税等調整額	13,922	
<b>法人税等合計</b>		<b>33,988</b>
<b>当期利益</b>		<b>83,243</b>
非配当株主に帰属する当期利益		83
<b>当期剰余金</b>		<b>83,160</b>



## ■ 連結キャッシュ・フロー計算書

令和3年2月1日から令和4年1月31日まで

(単位：千円)

科 目	金 額	備 考
1 事業活動によるキャッシュ・フロー		
税金等調整前当期利益	117,231	この数字を基礎(スタート)として、以下の項目を加減算する
減価償却費	111,708	キャッシュの減少を伴わない費用のため加算
減損損失	0	キャッシュの減少を伴わない費用のため加算
のれん償却額	0	キャッシュの減少を伴わない費用のため加算
役員退職慰労引当金の増減額	6,750	引当金の増加(減少)は、加算(減算)
貸倒引当金の増減額 (△は減少)	3,463	引当金の増加(減少)は、加算(減算)
賞与引当金の増減額 (△は減少)	△ 475	引当金の増加(減少)は、加算(減算)
退職給付に関する負債の増減額 (△は減少)	△ 9,375	引当金の増加(減少)は、加算(減算)
その他引当金等の増減額 (△は減少)	△ 1,380	資金運用は別に総額記載するため、収益額を減算
信用事業資金運用収益	△ 291,101	資金運用は別に総額記載するため、収益額を減算
信用事業資金調達費用	21,601	資金調達は別に総額記載するため、費用額を加算
共済貸付金利息	0	利息収入は別に総額記載するため、収益額を減算
共済借入金利息	0	利息支出は別に総額記載するため、費用額を加算
受取雑利息及び受取出資配当金	△ 26,680	利息収入等は別に総額記載するため、収益額を減算
支払雑利息	0	利息支出は別に総額記載するため、費用額を加算
有価証券関係損益 (△は益)	0	有価証券の取引は別に総額記載するため、加減算
固定資産売却損益 (△は益)	△ 1,224	固定資産の取引は別に総額記載するため、加減算
固定資産除却損 (△は減少)	461	
外部出資関係損益 (△は益)	0	外部出資の取引は別に総額記載するため、加減算
持分法による投資損益 (△は益)	0	キャッシュの増加を伴わない収益のため減算
その他損益	0	法人税は別に総額記載するため、関係損益を加減算
(信用事業活動による資産及び負債の増減)		
貸出金の純増 (△) 減	59,283	貸出金の増加(減少)は、減算(加算)
預金の純増 (△) 減	△ 139,000	貸出金の増加(減少)は、減算(加算)
貯金の純増減 (△)	△ 904,936	貯金の増加(減少)は、加算(減算)
信用事業借入金の純増減 (△)	△ 11,109	借入金の増加(減少)は、加算(減算)
その他の信用事業資産の純増 (△) 減	17,991	資産の増加(減少)は、減算(加算)
その他の信用事業負債の純増減 (△)	△ 105,293	負債の増加(減少)は、加算(減算)
(共済事業活動による資産及び負債の増減)		
共済貸付金の純増 (△) 減	0	貸付金の増加(減少)は、減算(加算)
共済借入金の純増減 (△)	0	借入金の増加(減少)は、加算(減算)
共済資金の純増減 (△)	△ 1,362	負債の増加(減少)は、加算(減算)
その他の共済事業資産の純増 (△) 減	0	資産の増加(減少)は、減算(加算)
その他の共済事業負債の純増減 (△)	△ 235	負債の増加(減少)は、加算(減算)
(経済事業活動による資産及び負債の増減)		
受取手形及び経済事業未収金の純増 (△) 減	△ 44,432	資産の増加(減少)は、減算(加算)
棚卸資産の純増 (△) 減	△ 1,404	資産の増加(減少)は、減算(加算)
支払手形及び経済事業未払金の純増減 (△)	55,087	負債の増加(減少)は、加算(減算)
その他の経済事業資産の純増 (△) 減	△ 127,581	負債の増加(減少)は、加算(減算)
その他の経済事業負債の純増減 (△)		負債の増加(減少)は、加算(減算)
(その他の資産及び負債の増減)		
未払消費税等の増減 (△) 額		負債の増加(減少)は、加算(減算)
その他の資産の純増 (△) 減	8,542	資産の増加(減少)は、減算(加算)
その他の負債の純増減 (△)	△ 22,755	負債の増加(減少)は、加算(減算)
信用事業資金運用による収入	291,101	資金運用収入によるキャッシュの増加の総額
信用事業資金調達による支出	△ 21,601	資金調達支出によるキャッシュの減少の総額
共済貸付金利息による収入	△ 291	利息収入によるキャッシュの増加の総額
共済借入金利息による支出		利息支出によるキャッシュの減少の総額
事業分量配当金の支払額	0	事業分量配当によるキャッシュの減少の総額
小 計	△ 1,017,016	

(単位：千円)

科 目	金 額	備 考
雑利息及び出資配当金の受取額	26,680	利息・受取配当収入によるキャッシュの増加の総額
雑利息の支払額	0	利息支出によるキャッシュの減少の総額
法人税等の支払額	△ 18,130	法人税等の支払いによるキャッシュの減少の総額
事業活動によるキャッシュ・フロー	△ 1,008,466	J Aの事業遂行によるキャッシュの増加(減少)の総額
2 投資活動によるキャッシュ・フロー		
有価証券の取得による支出		有価証券の取得によるキャッシュの減少の総額
有価証券の売却による収入		有価証券の売却によるキャッシュの増加の総額
有価証券の償還による収入		有価証券の償還によるキャッシュの増加の総額
補助金の受入れによる収入		補助金の受入によるキャッシュの増加の総額
固定資産の取得による支出	△ 35,299	固定資産の取得によるキャッシュの減少の総額
固定資産の売却による収入	1,224	固定資産の売却によるキャッシュの増加の総額
外部出資による支出	△ 340	外部出資の取得によるキャッシュの減少の総額
外部出資の売却等による収入		外部出資の売却によるキャッシュの増加の総額
投資活動によるキャッシュ・フロー	△ 34,415	J Aの有価証券、固定資産、外部出資の取得等によるキャッシュの増加(減少)の総額。
3 財務活動によるキャッシュ・フロー		
設備借入れによる収入	0	借入金の増加によるキャッシュの増加の総額
設備借入金の返済による支出	0	借入金の返済によるキャッシュの減少の総額
出資の増額による収入	0	出資金の増加によるキャッシュの増加の総額
出資の払戻しによる支出	△ 58,366	出資金の減少によるキャッシュの減少の総額
回転出資金の受入による収入	0	回転出資金の受入によるキャッシュの増加の総額
回転出資金の払戻しによる支出	0	回転出資金の払戻しによるキャッシュの減少の総額
持分の譲渡による収入	25,202	処分未済持分によるキャッシュの増加の総額
持分の取得による支出	△ 29,786	処分未済持分によるキャッシュの減少の総額
出資配当金の支払額	0	出資配当によるキャッシュの減少の総額
非支配株主への配当金支払額	△ 800	少数株主への配当金支払いによるキャッシュの減少の総額
連結範囲の変更を伴わない子会社 及び子法人等の株式の取得による支出		連結範囲の変更を伴わない子会社及び子法人等の株式の取得による支出総額
連結範囲の変更を伴わない子会社 及び子法人等の株式の売却による収入		連結範囲の変更を伴わない子会社及び子法人等の株式の売却による収入総額
財務活動によるキャッシュ・フロー	△ 63,750	借入金、出資増減、出資配当によるキャッシュの増加(減少)の総額。事業活動と財務活動のキャッシュフローの調整機能。
4 現金及び現金同等物に係る換算差額	0	為替差益(差損)はキャッシュの増減を伴わないため減算(加算)
5 現金及び現金同等物の増加額 (又は減少額)	△ 1,106,631	「1」～「4」の合計額。「6」と「7」の差額に一致する。
6 現金及び現金同等物の期首残高	2,799,291	期首におけるキャッシュの残高
7 現金及び現金同等物の期末残高	1,692,660	期末におけるキャッシュの残高

## ■ 連結注記表

(令和2年度)

### 1. 連結計算書類の作成のための基本となる重要な事項に関する注記

#### (1) 連結の範囲に関する事項

- ① 連結される子会社・子法人等 1社  
株 J A たきかわサービス

#### (2) 連結される子会社及び子法人等の事業年度に関する事項

- ① 連結される子会社・子法人等の決算日は次のとおりです。  
1月末日 1社  
② 連結される子会社・子法人等は、それぞれの決算日と連結決算日の差異が3ヶ月を超えないため、それぞれの当該決算日の財務により連結しております。  
連結決算日と上記の決算日等の間に生じた重要な取引については、必要な調整を行っております。

#### (3) 連結される子会社及び子法人等の資産及び負債の評価に関する事項

当 J A の出資と子会社の資本との連結に伴う子会社の資産と負債の評価については、全面時価評価法を採用しております。

##### ① 全部時価評価法

連結子会社の資産及び負債の全てを、支配を獲得した日の公正な評価額により評価する方法

#### (4) 連結調整勘定の償却方法及び償却期間

連結子会社等の設立時に100%取得しているため、連結調整勘定は発生しておりません。

#### (5) 剰余金処分項目等の取扱いに関する事項

連結剰余金計算書は、連結会計期間において確定した利益処分に基づいて作成しております。

#### (6) 連結キャッシュ・フロー計算書における現金及び現金同等物の範囲

連結キャッシュ・フロー計算書における資金の範囲は、連結貸借対照表上の「現金」及び「預金」の中の当座預金、普通預金及び通知預金となっております。

### 2. 重要な会計方針

#### (1) 有価証券の評価基準及び評価方法

- ① 満期保有目的の債券 償却原価法（定額法）  
② 子会社株式及び関連会社株式 移動平均法による原価法  
③ その他有価証券  
[時価のあるもの]

期末日の市場価格等に基づく時価法（評価差額は全部純資産直入法により処理し、売却原価は総平均法により算定）

[時価のないもの]

移動平均法による原価法

#### (2) 棚卸資産の評価基準及び評価方法

- ① 購買品 売価還元法による原価法（値下額及び値下取消額を除外した売価還元法の実原価率を適用）  
② 販売品 総平均法による原価法（収益性の低下による簿価切下げの方法）  
③ その他の棚卸資産（加工品、原材料） 総平均法による原価法（収益性の低下による簿価切下げの方法）  
④ その他の棚卸資産（貯蔵品） 最終仕入原価法による原価法（収益性の低下による簿価切下げの方法）

#### (3) 固定資産の減価償却の方法

##### ① 有形固定資産（リース資産を除く）

定率法（ただし、平成10年4月1日以降に取得した建物（建物付属設備除く）及び平成28年4月1日以降に取得した建物付属設備及び構築物は定額法）を採用しています。

なお、耐用年数および残存価額については、法人税法に規定する方法と同一の基準によっております。また、取得価額10万円以上20万円未満の少額減価償却資産については、法人税法の規定に基づき、3年間で均等償却を行っております。

##### ② 無形固定資産（リース資産を除く）

定額法。

##### ③ リース資産

リース期間を耐用年数とし、残存価額を零とする定額法。

#### (4) 引当金の計上基準

##### ① 貸倒引当金

貸倒引当金は、予め定めている経理規程、償却・引当基準により、つぎのとおり計上しております。

破産、特別清算等、法的に経営破綻の事実が発生している債務者（以下「破綻先」という）に係る債権、及びそれと同等の状況にある債務者（以下「実質破綻先」という）に係る債権については、債権額から、担保の処分可能見込額及び保証による回収可能見込額を控除し、その残額を計上しております。

また、現在は経営破綻の状況にないが、今後経営破綻に陥る可能性が大きいと認められる債務者（以下「破綻懸念先」という）に係る債権については、債権額から担保の処分可能見込額及び保証による回収可能見込額を控除し、その残額のうち、債務者の支払能力を総合的に判断して必要と認められる額を計上しております。

上記以外の債権については、貸倒実績率で算出した額と税法繰入限度額のいずれか多い額を計上しております。

すべての債権は、資産査定要領および自己査定マニュアルに基づき、資産査定部署が資産査定を実施し、当該部署から独立した資産監査部署が査定結果を監査しており、その査定結果に基づいて上記の引当を行っております。

##### ② 賞与引当金

職員に対して支給する賞与の支出に充てるため、支給見込額のうち当事業年度負担分を計上しています。

##### ③ 退職給付引当金

職員の退職給付に備えるため、当事業年度末における退職給付債務及び年金資産の見込額に基づき、当事業年度に発生していると認められる額を計上しています。なお、退職給付引当金及び退職給付費用の計算に、退職給付に係る期末自己都合要支給額を退職給付債務とする方法を用いた簡便法を適用しています。

##### ④ 役員退職慰労引当金

役員の退職慰労金の支給に備えて、役員退職慰労金支給規程に基づく期末要支給額を計上しています。

##### ⑤ 子会社支援損失引当金

子会社への投資に対する損失に備えるため、当該会社の財政状態等を勘案し、必要額を計上しています。

#### (5) 収益及び費用の計上基準

##### ① 生乳委託販売に係る収益の計上基準

生乳の委託販売は、売上計算書が到達した日をもって収益の認識しております。

#### (6) リース取引の処理方法

リース物件の所有権が借主に移転すると認められるもの以外のファイナンス・リース取引で、会計基準適用初年度開始前に取引を行ったものについては、通常の賃貸借処理に準じた会計処理によっております。

#### (7) 消費税等の会計処理

消費税及び地方消費税の会計処理は、税抜方式によっております。

ただし、固定資産に係る控除対象外消費税等は雑資産に計上し、5年間で均等償却を行っております。

#### (8) 記載金額の端数処理

記載金額は、千円未満を切り捨てて表示しており、金額千円未満の科目については「0」で表示しております。

### 3. 実務対応報告第32号の適用

(会計方針の変更)

法人税法の改正に伴い、「平成28年度税制改正に係る減価償却の変更に関する実務上の取扱い」（実務対応報告第32号 平成28年6月17日）を当事業年度に適用し、平成28年4月1日以降に取得した建物附属設備及び構築物に係る減価償却方法を定率法から定額法に変更している。

なお、当年度において、財務諸表への影響はありません。

### 4. 貸借対照表関係

#### (1) 資産に係る圧縮記帳額

国庫補助金等の受入れにより、有形固定資産の取得価額から控除している圧縮記帳額は418,379千円であり、その内訳はつぎのとおりです。

建物 336,779千円、 機械装置 75,500千円  
その他有形固定資産 6,100千円

#### (2) リース契約により使用する重要な固定資産

貸借対照表に計上した固定資産のほか、サーバ2台については、リース契約により使用しております。

#### (3) 子会社等に対する金銭債権及び金銭債務

二以上の科目について一括して総額を記載しております。

子会社等に対する金銭債権の総額	33,224 千円
子会社等に対する金銭債務の総額	85,077 千円

#### (4) 役員に対する金銭債権・債務の総額

理事および監事に対する金銭債権の総額 0千円  
理事および監事に対する金銭債務の総額 0千円

なお、注記すべき金銭債権・金銭債務は、農協法35条の2第2項の規定により理事会の承認が必要とされる取引を想定しており、以下の取引は除いて記載しております。

- イ 金銭債権については、総合口座取引における当座貸越、貯金を担保とする貸付金（担保とされた貯金総額を超えないものに限る）、その他の事業に係る多数人を相手方とする定型的取引によって生じたもの
- ロ 金銭債務については、貯金、共済契約その他の事業に係る多数人を相手方とする定型的取引によって生じたもの
- ハ 役員に対する報酬等（報酬、賞与その他の職務遂行の対価として受ける財産上の利益をいう。）の給付

#### (5) 貸出金に含まれるリスク管理債権

① 貸出金のうち、破綻先債権額は0円です。延滞債権額は71,416千円です。

なお、「破綻先債権」とは、元本または利息の支払の遅延が相当期間継続していることその他の事由により元本又は利息の取立又は弁済の見込がないものとして未収利息を計上しなかった貸出金（貸倒償却を行った部分を除く。以下「未収利息不計上貸出金」という。）のうち、法人税施行令第96条第1項第3号イからホまでに掲げる事由又は同項第4号に規定する事由が生じている貸出金です。

また、「延滞債権」とは、未収利息不計上貸出金であって破綻先債権及び債務者の経営再建又は支援を図ることを目的として利息の支払を猶予したものの以外の貸出金です。

② 貸出金のうち、3か月以上延滞債権額はありません。

なお、「3か月以上延滞債権」とは、元本又は利息の支払が約定支払日の翌日から3か月以上遅延している貸出金（破綻先債権及び延滞債権を除く）です。

③ 貸出金のうち貸出条件緩和債権額はありません。

なお、「貸出条件緩和債権」とは、債務者の再建または支援を図ることを目的として、金利の減免、利息の支払い猶予、元本の返済猶予、債権放棄その他の債務者に有利となる取決めを行った貸出金で破綻先債権、延滞債権及び3か月以上延滞債権に該当しないものです。

④ ①～③の合計額は71,416千円です。

なお、上記に掲げた債権額は、貸倒引当金控除前の金額です。

### 5. 損益計算書関係

#### (1) 子会社等との取引高の総額

子会社等との取引による収益総額 24,663千円  
うち事業取引高 24,663千円  
うち事業取引以外の取引高 0千円  
子会社等との取引による費用総額 40,545千円  
うち事業取引高 40,545千円  
うち事業取引以外の取引高 0千円

#### (2) 減損損失の状況

##### ① グルーピングの概要

事業用店舗については管理会計の単位としている場所別を基本にグルーピングし、賃貸用資産および遊休資産については施設単位でグルーピングしております。

また、本店、選果施設、ライスセンターについては、全体の共用資産としております。

##### ② 当期において減損損失を認識した資産又は資産グループの概要

場 所	用 途	種 類	備 考
滝川市本町4丁目賃貸物件	店舗用として賃貸	建物	旧Aコープたきかわ店
赤平市東文京町3丁目賃貸物件	店舗用として賃貸	土地	旧Aコープあかびら店

##### ③ 減損損失の認識に至った経緯

旧Aコープたきかわ店については、店舗事業を廃止していますが、期末現時点で賃貸の申し込みがあり、また事務所や会議室等としての利用を検討していることから、他の用途に転用できない資産に関しては帳簿価額を回収可能額（備忘価格1円）まで減額し、当該減少額を減損損失（18,146千円）として特別損失に計上しました。

旧Aコープあかびら店の賃貸土地については、令和元年度の店舗事業の廃止後引き続き賃貸資産として運用しておりますが、次年度以降は賃貸を行わず売却する方針であるため、帳簿価額を回収可能額（備忘価格1円）まで減額し、当該減少額を減損損失（22,286千円）として特別損失に計上しました。

④ 減損損失の金額及び主な固定資産の種類毎の当該金額の内訳

場 所	建 物	土 地	合 計
旧 A コープたきかわ店賃貸物件（店舗改装部分）	18,146 千円		18,146 千円
旧 A コープあかびら店賃貸物件（土地）		22,286 千円	22,286 千円
合 計	18,146 千円	22,286 千円	40,432 千円

⑤ 回収可能価額の算定方法

- ・旧 A コープたきかわ店内の他の用途に転用できない固定資産については、回収可能額（備忘価格1円）まで減損しております。
- ・旧 A コープあかびら店の賃貸土地については、回収可能額（備忘価格1円）まで減損しております。

(3) 追加情報

当組合は、事業別の収益及び費用について、事業間取引の相殺表示を行っておりません。よって、事業別の収益及び費用については、事業間の内部取引も含めて表示しております。ただし、損益計算書の事業収益、事業費用については、農業協同組合法施行規則にしたがい、各事業間の内部損益を除去した額を記載しております。

6. 金融商品関係

(1) 金融商品の状況に関する事項

① 金融商品に対する取組方針

組合員や地域から預かった貯金を原資に、組合員などへ貸付け、残った余裕金を北海道信用農業協同組合連合会へ預けています。

② 金融商品の内容及びそのリスク

保有する金融資産は、主として組合員等に対する貸出金であり、貸出金は、顧客の契約不履行によってもたらされる信用リスクに晒されています。

③ 金融商品に係るリスク管理体制

イ 信用リスクの管理

個別の重要案件又は大口案件については理事会において対応方針を決定しています。また、通常の貸出取引については、融資審査課が与信審査を行っています。審査にあたっては、取引先のキャッシュ・フローなどにより償還能力の評価を行うとともに、担保評価基準など厳格な審査基準を設けて、与信判定を行っています。貸出取引において資産の健全性の維持・向上を図るため、資産の自己査定を厳正に行っています。不良債権については管理・回収方針を作成・実践し、資産の健全化に取り組んでいます。また、資産自己査定の結果、貸倒引当金については「資産の償却・引当基準」に基づき必要額を計上し、資産及び財務の健全化に努めています。

ロ 市場リスクの管理

金利リスク、価格変動リスクなどの市場性リスクを的確にコントロールすることにより、収益化及び財務の安定化を図っています。このため、財務の健全性維持と収益力強化とのバランスを重視したALMを基本に、資産・負債の金利感応度分析などを実施し、金融情勢の変化に機敏に対応できる柔軟な財務構造の構築に努めています。とりわけ、有価証券運用については、市場動向や経済見通しなどの投資環境分析及び当組合の保有有価証券ポートフォリオの状況やALMなどを考慮し、理事会において運用方針を定めるとともに、経営層で構成するALM委員会を定期的に開催して、日常的な情報交換及び意思決定を行っています。

市場リスクに係る定量的情報（トレーディング目的以外の金融商品）

当組合で保有している金融商品はすべてトレーディング目的以外の金融商品です。当組合において、主要なリスク変数である金利リスクの影響を受ける主たる金融商品は、預金、貸出金、有価証券のうちその他有価証券に分類している債券、貯金及び借入金です。

当組合では、これらの金融資産及び金融負債について、期末後1年程度の金利の合理的な予想変動幅を用いた経済価値の変動額を、金利の変動リスクの管理にあたっての定量的分析に利用しています。

金利以外のすべてのリスク変数が一定であると仮定し、当事業年度末現在、指標となる金利が0.11%下落したものと想定した場合には、経済価値が3,899千円減少するものと把握しています。

当該変動額は、金利を除くリスク変数が一定の場合を前提としており、金利とその他のリスク変数の相関を考慮していません。

また、金利の合理的な予想変動幅を超える変動が生じた場合には、算定額を超える影響が生じる可能性があります。

ハ 資金調達に係る流動性リスクの管理

資金繰りリスクについては、運用・調達について月次の資金計画を作成し、安定的な流動性の確保に努めています。また、市場流動性リスクについては、投資判断を行う上での重要な要素と位置付け、商品ごとに異なる流動性（換金性）を把握したうえで、運用方針などの策定の際に検討を行っています。

④ 金融商品の時価等に関する事項についての補足説明

金融商品の時価（時価に代わるものを含む）には、市場価格に基づく価額のほか、市場価格がない場合には合理的に算定された価額（これに準ずる価額を含む）が含まれています。当該価額の算定においては一定の前提条件等を採用しているため、異なる前提条件等によった場合、当該価額が異なることもあります。

## (2) 金融商品の時価に関する事項

### ① 金融商品の貸借対照表計上額および時価等

当年度末における貸借対照表計上額、時価及びこれらの差額は、次のとおりです。  
なお、時価を把握することが極めて困難と認められるものについては、次表には含めず③に記載しております。

(単位：千円)

	貸借対照表計上額	時価	差額
預金	45,204,352	45,205,310	958
貸出金(*1)	4,221,508	4,221,508	0
貸倒引当金(*2)	15,004		
貸倒引当金控除後	4,206,504	4,368,171	161,667
経済事業未収金	189,042	189,042	0
貸倒引当金(*3)	2,513		
貸倒引当金控除後	186,529	189,042	2,513
外部出資	2,031	2,031	0
資産計	49,599,416	49,764,554	165,138
貯金	50,384,771	50,408,562	23,791
借入金	43,117	43,272	155
経済事業未払金			
負債計	50,427,888	50,451,834	23,946

(\*1)貸出金には、貸借対照表上雑資産に計上している福利厚生貸付金9,356千円を含めております。

(\*2)貸出金に対応する一般貸倒引当金及び個別貸倒引当金を控除しております。

(\*3)経済事業未収金に対応する一般貸倒引当金及び個別貸倒引当金を控除しております。

### ② 金融商品の時価の算定方法

#### 【資産】

#### イ 預金

満期のない預金については、時価は帳簿価額と近似していることから、当該帳簿価額によっております。満期のある預金については、期間に基づく区分ごとに、リスクフリーレートである円Libor・スワップレートで割り引いた現在価値を時価に代わる金額として算定しております。

#### ロ 外部出資

株式は取引所の価格によっております。

#### ハ 貸出金

貸出金のうち、変動金利によるものは、短期間で市場金利を反映するため、貸出先の信用状態が実行後大きく異なっていない限り、時価は帳簿価額と近似していることから当該帳簿価額によっております。

一方、固定金利によるものは、貸出金の種類及び期間に基づく区分ごとに、元利金の合計額をリスクフリーレートである円Libor・スワップレートで割り引いた額から貸倒引当金を控除して時価に代わる金額として算定しております。

また、延滞債権・期限の利益を喪失した債権等について、帳簿価額から貸倒引当金を控除した額を時価に代わる金額としております。

#### ニ 経済事業未収金

経済事業未収金については短期間で決済されるため、時価は帳簿価額にほぼ等しいことから、当該帳簿価額によっております。

また、延滞債権・期限の利益を喪失した債権等について、帳簿価額から貸倒引当金を控除した額を時価に代わる金額としております。

#### 【負債】

#### イ 貯金

要求払貯金については、決算日に要求された場合の支払額(帳簿価額)を時価とみなしております。また、定期性貯金については、期間に基づく区分ごとに、将来のキャッシュ・フローをリスクフリーレートである円Libor・スワップレートで割り引いた現在価値を時価に代わる金額として算定しております。

#### ロ 借入金

借入金のうち、変動金利によるものは、短期間で市場金利を反映し、また、当組合の信用状態は実行後大きく異なっていないことから、時価は帳簿価額と近似していると考えられるため、当該帳簿価額によっております。

固定金利によるものは、一定の期間ごとに区分した当該借入金の元利金の合計額をリスクフリーレートである円Libor・スワップレートで割り引いた現在価値を時価に代わる金額として算定しております。

#### ハ 経済事業未払金

経済事業未払金については短期間で決済されるため、時価は帳簿価額にほぼ等しいことから、帳簿価額によっております。

### ③ 時価を把握することが極めて困難と認められる金融商品は次のとおりであり、これらは①の金融商品の時価情報には含まれておりません。

貸借対照表計上額

外部出資(\*) 2,636,071 千円

(\*) 外部出資のうち、市場価格のある株式以外のものについては、時価を把握することがきわめて困難であると認められるため、時価開示の対象とはしていません。

④ 金銭債権及び満期のある有価証券の決算日後の償還予定額

(単位：千円)

	1年以内	1年超2年以内	2年超3年以内
預金	45,204,352	0	0
貸出金(*1)	1,017,508	515,086	446,884
経済事業未収金	189,042	0	0
合計	46,410,902	515,086	446,884

	3年超4年以内	4年超5年以内	5年超
預金	0	0	0
貸出金(*1)	373,128	3,138,645	1,545,681
経済事業未収金	0	0	0
合計	373,128	3,138,645	1,545,681

(\*1) 貸出金のうち、当座貸越148,946千円については「1年以内」に含めております。

⑤ 借入金及びその他の有利子負債の決算日後の返済予定額

(単位：千円)

	1年以内	1年超2年以内	2年超3年以内
貯金(*1)	36,642,156	6,094,448	6,096,110
借入金	14,417	11,286	7,242
合計	36,656,573	6,105,734	6,103,352

	3年超4年以内	4年超5年以内	5年超
貯金(*1)	140,078	1,411,977	0
借入金	5,370	4,803	0
合計	145,448	1,416,780	0

(\*1) 貯金のうち、要求払貯金については「1年以内」に含めて開示しております。

7. 有価証券関係

(1) 有価証券の時価、評価差額に関する事項

有価証券には「外部出資」に含まれる株式が含まれております。

① その他有価証券で時価のあるもの

(単位：千円)

種 類	取得原価又は 償却原価	貸借対照表 計上額	差 額	
貸借対照表計上額が取得原価 又は償却原価を超えるもの	株 式 (雪印メグミルク)	450	2,031	1,581
	合 計	450	2,031	1,581

なお、上記評価差額から繰延税金負債437千円を差し引いた額1,144千円が「その他有価証券評価差額金」に含まれております。

8. 退職給付関係

(1) 採用している退職給付制度の概要

職員の退職給付に充てるため、退職給与規程に基づき、退職一時金制度に加え、同規程に基づき退職給付の一部に充てるため、JA全国共済会との契約によるJA退職金給付制度を採用しております。

なお、退職給付引当金及び退職給付費用の計算に、退職給付に係る期末自己都合要支給額を退職給付債務とする方法を用いた簡便法を適用しています。

(2) 退職給付引当金の期首残高と期末残高の調整表

期首における退職給付債務	△ 151,285 千円	
①退職給付費用	△ 27,608 千円	
②退職給付の支払額	11,818 千円	
③特定退職金共済制度への拠出金	21,492 千円	
調整額合計	5,702 千円	①～③の合計
期末における退職給付引当金	△ 145,583 千円	期首+調整額

(3) 退職給付債務及び年金資産の期末残高と貸借対照表に計上された退職給付引当金の調整表

① 退職給付債務	△ 527,198 千円	
② 特定退職金共済制度 (JA全国共済会)	381,614 千円	
③ 未積立退職給付債務	△ 145,584 千円	①+②
④ 貸借対照表計上額純額	△ 145,584 千円	③

(4) 退職給付費用の内訳

① 勤務費用	27,608 千円
合計	27,608 千円

(5) 特例業務の将来見込額

人件費(うち福利厚生費)には、厚生年金保険制度及び農林漁業団体職員共済組合制度の統合を図るための農林漁業団体職員共済組合法等を廃止する等の法律附則第57条に基づき、旧農林共済組合(存続組合)が行う特例年金等の業務に要する費用に充てるため拠出した特例業務負担金8,140千円を含めて計上しています。  
 なお、同組合より示された平成31年3月現在における令和14年3月までの特例業務負担金の将来見込額は、93,420千円となっております。



## 9. 税効果会計関係

### (1) 繰延税金資産及び繰延税金負債の内訳

繰延税金資産	
賞与引当金	2,374 千円
貸倒引当金超過額	884 千円
退職給付引当金超過額	40,269 千円
役員退職慰労金引当金超過	9,668 千円
減損損失（建物）	7,056 千円
減価償却超過額	5,442 千円
減損損失（土地）	7,577 千円
子会社支援損失引当金	15,791 千円
外部出資評価損	3,471 千円
未払事業税	1,027 千円
その他	12,216 千円
繰延税金資産小計	105,775 千円
評価性引当額	△ 42,467 千円
繰延税金資産合計 (A)	63,308 千円
繰延税金負債	
その他有価証券評価差額金	△ 437 千円
繰延税金負債合計 (B)	△ 437 千円
繰延税金資産の純額 (A)+(B)	62,871 千円

### (2) 法定実効税率と税効果会計適用後の法人税等の負担率との間の重要な差異

法定実効税率	27.66%
(調整)	
交際費等永久に損金に算入されない項目	0.59%
受取配当金等永久に益金に算入されない項目	△3.91%
住民税均等割・事業税率差異等	3.38%
各種税額控除等	△2.75%
評価性引当額の増減	△5.58%
その他	0.03%
税効果会計適用後の法人税等の負担率	19.42%

## 10. その他の注記

### (1) 資産除去債務会計

#### 貸借対照表に計上している以外の資産除去債務

当組合は、芦別支店、東滝川育雛センターに関して、不動産賃貸契約に基づき、退去時における原状回復にかかる義務を有していますが、当該施設は当組合が事業を継続する上で必須の施設であり、現時点で除去は想定していません。また、移転が行われる予定もないことから、資産除去債務の履行時期を合理的に見積ることができません。そのため、当該義務に見合う資産除去債務を計上していません。

## 11. キャッシュ・フロー計算書に関する注記

### (1) キャッシュ・フロー計算書における現金及び現金同等物の範囲

キャッシュ・フロー計算書における資金の範囲は、貸借対照表上の「現金」及び「預金」の中の当座預金、普通預金及び通知預金となっております。

(令和3年度)

## 1. 連結計算書類の作成のための基本となる重要な事項に関する注記

### (1) 連結の範囲に関する事項

- ① 連結される子会社・子法人等 2社  
    (株) J A たきかわサービス  
    (株) J A たきかわ商事

### (2) 連結される子会社及び子法人等の事業年度に関する事項

- ① 連結される子会社・子法人等の決算日は次のとおりです。  
    1月末日 1社  
    3月末日 1社  
② 連結される子会社・子法人等は、それぞれの決算日と連結決算日の差異が3ヶ月を超えないため、それぞれの当該決算日の財務により連結しております。  
    連結決算日と上記の決算日等の間に生じた重要な取引については、必要な調整を行っております。

### (3) 連結される子会社及び子法人等の資産及び負債の評価に関する事項

当 J A の出資と子会社の資本との連結に伴う子会社の資産と負債の評価については、全面時価評価法を採用しております。

#### ① 全部時価評価法

連結子会社の資産及び負債の全てを、支配を獲得した日の公正な評価額により評価する方法

### (4) 連結調整勘定の償却方法及び償却期間

連結子会社等の設立時に100%取得しているため、連結調整勘定は発生しておりません。

### (5) 剰余金処分項目等の取扱に関する事項

連結剰余金計算書は、連結会計期間において確定した利益処分に基づいて作成しております。

### (6) 連結キャッシュ・フロー計算書における現金及び現金同等物の範囲

連結キャッシュ・フロー計算書における資金の範囲は、連結貸借対照表上の「現金」及び「預金」の中の当座預金、普通預金及び通知預金となっております。

## 2. 重要な会計方針

### (1) 有価証券の評価基準及び評価方法

- ① 満期保有目的の債券 償却原価法（定額法）  
② 子会社株式及び関連会社株式 移動平均法による原価法  
③ その他有価証券  
    〔時価のあるもの〕  
    期末日の市場価格等に基づく時価法（評価差額は全部純資産直入法により処理し、  
    売却原価は総平均法により算定）  
    〔時価のないもの〕  
    移動平均法による原価法

### (2) 棚卸資産の評価基準及び評価方法

- ① 購買品 売価還元法による原価法（値下額及び値下取消額を除外した売価還元法の原価率を適用）  
② 販売品 総平均法による原価法（収益性の低下による簿価切下げの方法）  
③ その他の棚卸資産（加工品、原材料） 総平均法による原価法（収益性の低下による簿価切下げの方法）  
④ その他の棚卸資産（貯蔵品） 最終仕入原価法による原価法（収益性の低下による簿価切下げの方法）

### (3) 固定資産の減価償却の方法

#### ① 有形固定資産（リース資産を除く）

定率法（ただし、平成10年4月1日以降に取得した建物（建物付属設備除く）及び平成28年4月1日以降に取得した建物付属設備及び構築物は定額法）を採用しています。

なお、耐用年数および残存価額については、法人税法に規定する方法と同一の基準によっております。また、取得価額10万円以上20万円未満の少額減価償却資産については、法人税法の規定に基づき、3年間で均等償却を行っております。

② 無形固定資産（リース資産を除く）  
定額法。

③ リース資産  
リース期間を耐用年数とし、残存価額を零とする定額法。

#### (4) 引当金の計上基準

##### ① 貸倒引当金

貸倒引当金は、予め定めている経理規程、償却・引当基準により、つぎのとおり計上しております。

破産、特別清算等、法的に経営破綻の事実が発生している債務者（以下「破綻先」という）に係る債権、及びそれと同等の状況にある債務者（以下「実質破綻先」という）に係る債権については、債権額から、担保の処分可能見込額及び保証による回収可能見込額を控除し、その残額を計上しております。

また、現在は経営破綻の状況にないが、今後経営破綻に陥る可能性が大きいと認められる債務者（以下「破綻懸念先」という）に係る債権については、債権額から担保の処分可能見込額及び保証による回収可能見込額を控除し、その残額のうち、債務者の支払能力を総合的に判断して必要と認められる額を計上しています。

上記以外の債権については、貸倒実績率で算出した額と税法繰入限度額のいずれか多い額を計上しております。

すべての債権は、資産査定要領および自己査定マニュアルに基づき、資産査定部署が資産査定を実施し、当該部署から独立した資産監査部署が査定結果を監査しており、その査定結果に基づいて上記の引当を行っております。

##### ② 賞与引当金

職員に対して支給する賞与の支出に充てるため、支給見込額のうち当事業年度負担分を計上しています。

##### ③ 退職給付引当金

職員の退職給付に備えるため、当事業年度末における退職給付債務及び年金資産の見込額に基づき、当事業年度に発生していると認められる額を計上しています。なお、退職給付引当金及び退職給付費用の計算に、退職給付に係る期末自己都合要支給額を退職給付債務とする方法を用いた簡便法を適用しています。

##### ④ 役員退職慰労引当金

役員の退職慰労金の支給に備えて、役員退職慰労金支給規程に基づく期末要支給額を計上しています。

##### ⑤ 子会社支援損失引当金

子会社への投資に対する損失に備えるため、当該会社の財政状態等を勘案し、必要額を計上しています。

#### (5) 収益及び費用の計上基準

##### ① 生乳委託販売に係る収益の計上基準

生乳の委託販売は、売上計算書が到達した日をもって収益の認識しております。

#### (6) リース取引の処理方法

リース物件の所有権が借主に移転すると認められるもの以外のファイナンス・リース取引で、会計基準適用初年度開始前に取引を行ったものについては、通常の賃貸借処理に準じた会計処理によっております。

#### (7) 消費税等の会計処理

消費税及び地方消費税の会計処理は、税抜方式によっております。

ただし、固定資産に係る控除対象外消費税等は雑資産に計上し、5年間で均等償却を行っております。

#### (8) 記載金額の端数処理

記載金額は、千円未満を切り捨てて表示しており、金額千円未満の科目については「0」で表示しております。

### 3. 実務対応報告第32号の適用

(会計方針の変更)

法人税法の改正に伴い、「平成28年度税制改正に係る減価償却の変更に関する実務上の取扱い」(実務対応報告第32号 平成28年6月17日)を当事業年度に適用し、平成28年4月1日以降に取得した建物付属設備及び構築物に係る減価償却方法を定率法から定額法に変更している。

なお、当年度において、財務諸表への影響はありません。

### 4. 貸借対照表関係

#### (1) 資産に係る圧縮記帳額

国庫補助金等の受入れにより、有形固定資産の取得価額から控除している圧縮記帳額は418,379千円であり、その内訳はつぎのとおりです。

建物 336,779千円、 機械装置 75,500千円 その他有形固定資産6,100千円

#### (2) 子会社等に対する金銭債権及び金銭債務

子会社等に対する金銭債権の総額 50,000 千円

子会社等に対する金銭債務の総額 76,371 千円

#### (3) 役員に対する金銭債権・債務の総額

理事および監事に対する金銭債権の総額 - 千円

理事および監事に対する金銭債務の総額 - 千円

なお、注記すべき金銭債権・金銭債務は、農協法35条の2第2項の規定により理事会の承認が必要とされる取引を想定しており、以下の取引は除いて記載しております。

イ 金銭債権については、総合口座取引における当座貸越、貯金を担保とする貸付金(担保とされた貯金総額を超えないものに限り)、その他の事業に係る多数人を相手方とする定型的取引によって生じたもの

ロ 金銭債務については、貯金、共済契約その他の事業に係る多数人を相手方とする定型的取引によって生じたもの

ハ 役員に対する報酬等(報酬、賞与その他の職務遂行の対価として受ける財産上の利益をいう。)の給付

#### (4) 貸出金に含まれるリスク管理債権

① 貸出金のうち、破綻先債権額はありませぬ。延滞債権額は71,961千円です。

なお、「破綻先債権」とは、元本または利息の支払の遅延が相当期間継続していることその他の事由により元本又は利息の取立又は弁済の見込がないものとして未収利息を計上しなかつた貸出金(貸倒償却を行った部分を除く。以下「未収利息不計上貸出金」という。)のうち、法人税施行令第96条第1項第3号イからホまでに掲げる事由又は同項第4号に規定する事由が生じている貸出金です。

また、「延滞債権」とは、未収利息不計上貸出金であつて破綻先債権及び債務者の経営再建又は支援を図ることを目的として利息の支払を猶予したもの以外の貸出金です。

② 貸出金のうち、3か月以上延滞債権額はありませぬ。

なお、「3か月以上延滞債権」とは、元本又は利息の支払が約定支払日の翌日から3か月以上遅延している貸出金(破綻先債権及び延滞債権を除く)です。

③ 貸出金のうち貸出条件緩和債権額はありませぬ。

なお、「貸出条件緩和債権」とは、債務者の再建または支援を図ることを目的として、金利の減免、利息の支払い猶予、元本の返済猶予、債権放棄その他の債務者に有利となる取決めを行った貸出金で破綻先債権、延滞債権及び3か月以上延滞債権に該当しないものです。

④ ①～③の合計額は71,961千円です。

なお、上記に掲げた債権額は、貸倒引当金控除前の金額です。

### 5. 損益計算書関係

#### (1) 子会社等との取引高の総額

子会社等との取引による収益総額 3,812 千円

うち事業取引高 3,812 千円

うち事業取引以外の取引高 - 千円

子会社等との取引による費用総額 33,199 千円

うち事業取引高 33,199 千円

うち事業取引以外の取引高 - 千円

## 6. 金融商品関係

### (1) 金融商品の状況に関する事項

#### ① 金融商品に対する取組方針

組合員や地域から預かった貯金を原資に、組合員などへ貸付け、残った余裕金を北海道信用農業協同組合連合会へ預けています。

#### ② 金融商品の内容及びそのリスク

保有する金融資産は、主として組合員等に対する貸出金であり、貸出金は、顧客の契約不履行によってもたらされる信用リスクに晒されています。借入金は、組合員への貸出金の原資として借入れた、北海道信連および滝川市、北海道からの借入金です。

#### ③ 金融商品に係るリスク管理体制

##### イ 信用リスクの管理

個別の重要案件又は大口案件については理事会において対応方針を決定しています。また、通常の貸出取引については、融資審査課が与信審査を行っています。審査にあたっては、取引先のキャッシュ・フローなどにより償還能力の評価を行うとともに、担保評価基準など厳格な審査基準を設けて、与信判定を行っています。貸出取引において、資産の健全性の維持・向上を図るため、資産の自己査定を厳正に行っています。不良債権については、管理・回収方針を作成・実践し、資産の健全化に取り組んでいます。また、資産自己査定の結果、貸倒引当金については「資産の償却・引当基準」に基づき必要額を計上し、資産及び財務の健全化に努めています。

##### ロ 市場リスクの管理

金利リスク、価格変動リスクなどの市場性リスクを的確にコントロールすることにより、収益化及び財務の安定化を図っています。このため、財務の健全性維持と収益力強化とのバランスを重視したALMを基本に、資産・負債の金利感応度分析などを実施し、金融情勢の変化に機敏に対応できる柔軟な財務構造の構築に努めています。

とりわけ、有価証券運用については、市場動向や経済見通しなどの投資環境分析及び当組合の保有有価証券ポートフォリオの状況やALMなどを考慮し、理事会において運用方針を定めるとともに、経営層で構成するALM委員会を定期的に開催して、日常的な情報交換及び意思決定を行っています。

##### 市場リスクに係る定量的情報

当組合で保有している金融商品は、すべてトレーディング目的以外の金融商品です。当組合において、主要なリスク変数である金利リスクの影響を受ける主たる金融商品は、預金、貸出金、貯金及び借入金です。

当組合では、これらの金融資産及び金融負債について、期末後1年程度の金利の合理的な予想変動幅を用いた経済価値の変動額を、金利の変動リスクの管理にあたっての定量的分析に利用しています。

金利以外のすべてのリスク変数が一定であると仮定し、当事業年度末現在、指標となる金利が0.08%下落したものと想定した場合には経済価値が3,767千円減少するものと把握しています。

当該変動額は、金利を除くリスク変数が一定の場合を前提としており、金利とその他のリスク変数の相関を考慮していません。

また、金利の合理的な予想変動幅を超える変動が生じた場合には、算定額を超える影響が生じる可能性があります。

##### ハ 資金調達に係る流動性リスクの管理

資金繰りリスクについては、運用・調達について月次の資金計画を作成し、安定的な流動性の確保に努めています。また、市場流動性リスクについては、投資判断を行う上での重要な要素と位置付け、商品ごとに異なる流動性（換金性）を把握したうえで、運用方針などの策定の際に検討を行っています。

#### ④ 金融商品の時価等に関する事項についての補足説明

金融商品の時価（時価に代わるものを含む）には、市場価格に基づく価額のほか、市場価格がない場合には合理的に算定された価額（これに準ずる価額を含む）が含まれています。当該価額の算定においては一定の前提条件等を採用しているため、異なる前提条件等によった場合、当該価額が異なることもあります。

## (2) 金融商品の時価に関する事項

### ① 金融商品の貸借対照表計上額および時価等

当年度末における貸借対照表計上額、時価及びこれらの差額は、次のとおりです。  
 なお、時価を把握することが極めて困難と認められるものについては、次表には含めず③に記載しております。

(単位：千円)

	貸借対照表計上額	時価	差額
預金	44,254,972	44,255,902	930
貸出金(*1)	4,179,020	—	—
貸倒引当金(*2)	14,767	—	—
貸倒引当金控除後	4,164,253	4,321,623	157,370
経済事業未収金	218,109	—	—
貸倒引当金(*3)	2,696	—	—
貸倒引当金控除後	215,412	218,108	2,696
外部出資	1,839	1,839	—
資産計	48,636,476	48,797,472	160,996
貯金	49,471,130	49,476,552	5,422
借入金	32,008	32,083	75
経済事業未払金	410,218	410,218	—
負債計	49,913,356	49,918,853	5,497

(\*1)貸出金には、貸借対照表上雑資産に計上している福利厚生貸付金9,151千円を含めております。

(\*2)貸出金に対応する一般貸倒引当金及び個別貸倒引当金を控除しております。

(\*3)経済事業未収金に対応する一般貸倒引当金及び個別貸倒引当金を控除しております。

### ② 金融商品の時価の算定方法

#### 【資産】

#### イ 預金

満期のない預金については、時価は帳簿価額と近似していることから、当該帳簿価額によっております。満期のある預金については、期間に基づく区分ごとに、OIS（金利スワップ取引の一種で、変動金利として一定期間の翌日物金利の加重平均（複利計算）と約定時に定めた固定金利を交換するもの）で割り引いた現在価値を時価に代わる金額として算定しております。

#### ロ 外部出資

株式は取引所の価格によっております。

#### ハ 貸出金

貸出金のうち、変動金利によるものは、短期間で市場金利を反映するため、貸出先の信用状態が実行後大きく異なっていない限り、時価は帳簿価額と近似していることから、当該帳簿価額によっております。  
 一方、固定金利によるものは、貸出金の種類及び期間に基づく区分ごとに、元利金の合計額をOISで割り引いた額から貸倒引当金を控除して時価に代わる金額として算定しております。  
 また、延滞債権・期限の利益を喪失した債権等について、帳簿価額から貸倒引当金を控除した額を時価に代わる金額としております。

#### ニ 経済事業未収金

経済事業未収金については短期間で決済されるため、時価は帳簿価額にほぼ等しいことから、当該帳簿価額によっております。  
 また、延滞債権・期限の利益を喪失した債権等について、帳簿価額から貸倒引当金を控除した額を時価に代わる金額としております。

#### 【負債】

#### イ 貯金

要求払貯金については、決算日に要求された場合の支払額（帳簿価額）を時価とみなしております。また、定期性貯金については、期間に基づく区分ごとに、将来のキャッシュ・フローをOISで割り引いた現在価値を時価に代わる金額として算定しております。

#### ロ 借入金

借入金のうち、変動金利によるものは、短期間で市場金利を反映し、また当組合の信用状態は実行後大きく異なっていないことから、時価は帳簿価額と近似していると考えられるため、当該帳簿価額によっております。  
 固定金利によるものは、一定の期間ごとに区分した当該借入金の元利金の合計額をOISで割り引いた現在価値を時価に代わる金額として算定しております。

#### ハ 経済事業未払金

経済事業未払金については短期間で決済されるため、時価は帳簿価額にほぼ等しいことから、帳簿価額によっております。

- ③ 時価を把握することが極めて困難と認められる金融商品は次のとおりであり、これらは①の金融商品の時価情報には含まれておりません。

貸借対照表計上額

外部出資（\*） 2,636,141 千円

（\*） 外部出資のうち、市場価格のある株式以外のものについては、時価を把握することが極めて困難であると認められるため、時価開示の対象とはしていません。

- ④ 金銭債権の決算日後の償還予定額 (単位：千円)

	1年以内	1年超2年以内	2年超3年以内
預金	44,254,972	0	0
貸出金（*1）	1,032,403	522,756	446,024
経済事業未収金	218,109	0	0
合計	45,505,484	522,756	446,024

	3年超4年以内	4年超5年以内	5年超
預金	0	0	0
貸出金（*1）	384,738	316,421	1,467,526
経済事業未収金	0	0	0
合計	384,738	316,421	1,467,526

（\*1） 貸出金のうち、当座貸越220,241千円については「1年以内」に含めております。

- ⑤ 借入金及びその他の有利子負債の決算日後の返済予定額 (単位：千円)

	1年以内	1年超2年以内	2年超3年以内
貯金（*1）	34,212,180	5,521,853	5,414,015
借入金	12,113	8,069	6,197
合計	34,224,293	5,529,922	5,420,212

	3年超4年以内	4年超5年以内	5年超
貯金（*1）	1,331,470	2,991,612	0
借入金	5,630	0	0
合計	1,337,100	2,991,612	0

（\*1） 貯金のうち、要求払貯金については「1年以内」に含めて開示しております。

## 7. 有価証券関係

有価証券には「外部出資」に含まれる株式が含まれております。

### (1) 有価証券の時価、評価差額に関する事項

#### ① その他有価証券で時価のあるもの

(単位：千円)

種 類	取得原価又は 償却原価	貸借対照表 計上額	差 額
貸借対照表計上額が取得原価 又は償却原価を超えるもの	450	1,839	1,389
株 式 (雪印メグミルク)			
合 計	450	1,839	1,389

なお、上記評価差額から繰延税金負債384千円を差し引いた額1,005千円が「その他有価証券評価差額金」に含まれております。

## 8. 退職給付関係

### (1) 採用している退職給付制度の概要

職員の退職給付に充てるため、退職給与規程に基づき、退職一時金制度に加え、同規程に基づき退職給付の一部に充てるため、JA全国共済会との契約によるJA退職金給付制度を採用しております。

なお、退職給付引当金及び退職給付費用の計算に、退職給付に係る期末自己都合要支給額を退職給付債務とする方法を用いた簡便法を適用しています。

### (2) 退職給付引当金の期首残高と期末残高の調整表

期首における退職給付債務	△ 145,584 千円	
①退職給付費用	△ 27,651 千円	
②退職給付の支払額	15,515 千円	
③特定退職金共済制度への拠出金	23,682 千円	
調整額合計	11,546 千円	①～③の合計
期末における退職給付引当金	△ 134,038 千円	期首+調整額

(3) 退職給付債務及び年金資産の期末残高と貸借対照表に計上された退職給付引当金の調整表

① 退職給付債務	△ 514,464 千円	
② 特定退職金共済制度（J A 全国共済会）	380,426 千円	
③ 未積立退職給付債務	△ 134,038 千円	①+②
④ 貸借対照表計上額純額	△ 134,038 千円	③
⑤ 退職給付引当金	△ 134,038 千円	

(4) 退職給付費用の内訳

① 勤務費用	27,651 千円
合 計	27,651 千円

(5) 特例業務の将来見込額

人件費（うち福利厚生費）には、厚生年金保険制度及び農林漁業団体職員共済組合制度の統合を図るための農林漁業団体職員共済組合法等を廃止する等の法律附則第57条に基づき、旧農林共済組合（存続組合）が行う特例年金等の業務に要する費用に充てるため拠出した特例業務負担金 7,702千円を含めて計上しています。

なお、同組合より示された令和3年3月現在における令和14年3月までの特例業務負担金の将来見込額は、83,392千円となっています。

9. 税効果会計関係

(1) 繰延税金資産及び繰延税金負債の内訳

繰延税金資産

賞与引当金	2,291 千円
貸倒引当金超過額	937 千円
退職給付引当金超過額	37,079 千円
役員退職慰労金引当金超過	11,535 千円
減価償却超過額	8,045 千円
子会社支援損失引当金	15,410 千円
外部出資評価損	3,471 千円
減損損失（土地）	1,413 千円
未払事業税	1,007 千円
その他	12,151 千円
繰延税金資産小計	93,339 千円
評価性引当額	△ 43,952 千円
繰延税金資産合計 (A)	49,387 千円

繰延税金負債

その他有価証券評価差額金	△ 384 千円
繰延税金負債合計 (B)	△ 384 千円

繰延税金資産の純額 (A)+(B)	49,003 千円
-------------------	-----------

(2) 法定実効税率と税効果会計適用後の法人税等の負担率との間の重要な差異

法定実効税率	27.66%
(調 整)	
交際費等永久に損金に算入されない項目	0.65%
受取配当金等永久に益金に算入されない項目	△3.17%
住民税均等割・事業税率差異等	2.74%
評価性引当額の増減	1.28%
そ の 他	△0.04%
税効果会計適用後の法人税等の負担率	29.12%

法定実効税率と税効果会計適用後の法人税等の負担率の差は法定実効税率の100分の5以下であり、重要な差異はありません。

10. その他の注記

(1) 資産除去債務関係

貸借対照表に計上している以外の資産除去債務

当組合は、芦別支店、東滝川育雛センターに関して、不動産賃借契約に基づき、退去時における原状回復にかかる義務を有していますが、当該施設は当組合が事業を継続する上で必須の施設であり、現時点で除去は想定していません。また、移転が行われる予定もないことから、資産除去債務の履行時期を合理的に見積ることができません。そのため、当該義務に見合う資産除去債務を計上していません。



## ■ 連結剰余金計算書

(令和2年度)

令和2年2月1日から令和3年1月31日まで

(単位：千円)

科 目	金 額
<b>(資本剰余金の部)</b>	
1. 資本剰余金期首残高	
2. 資本剰余金増加高	0
...	
3. 資本剰余金減少高	0
...	
4. 資本剰余金期末残高	0
<b>(利益剰余金の部)</b>	
1. 利益剰余金期首残高	2,174,155
2. 利益剰余金増加高	88,008
当期剰余金	88,008
...	
3. 利益剰余金減少高	7,191
出資配当金	7,191
...	
4. 利益剰余金期末残高	2,254,972

(令和3年度)

令和3年2月1日から令和4年1月31日まで

(単位：千円)

科 目	金 額
<b>(資本剰余金の部)</b>	
1. 資本剰余金期首残高	
2. 資本剰余金増加高	0
...	
3. 資本剰余金減少高	0
...	
4. 資本剰余金期末残高	0
<b>(利益剰余金の部)</b>	
1. 利益剰余金期首残高	2,255,772
2. 利益剰余金増加高	83,160
当期剰余金	83,160
...	
3. 利益剰余金減少高	0
出資配当金	0
...	
4. 利益剰余金期末残高	2,338,933

#### 4. 連結事業年度のリスク管理債権の状況

(単位:百万円)

項 目	令和2年度	令和3年度	増 減
破 綻 先 債 権 額	-	-	-
延 滞 債 権 額	71	70	△ 1
3ヵ月以上延滞債権額	-	-	-
貸出条件緩和債権額	-	-	-
計	71	70	△ 1

注1) 破綻先債権

元本又は利息の支払の遅延が相当期間継続していることその他の事由により元本又は利息の取立て又は弁済の見込みがないものとして未収利息を計上しなかった貸出金(貸倒償却を行った部分を除く。以下「未収利息不計上貸出金」という。)のうち、法人税法施行令第96条第1項第3号のイからホまでに掲げる事由又は同項第4号に規定する事由が生じている貸出金)をいいます。

注2) 延滞債権

未収利息不計上貸出金であって、破綻先債権及び債務者の経営再建又は支援を図ることを目的として利息の支払を猶予したもの以外の貸出金をいいます。

注3) 3ヵ月以上延滞債権

元金又は利息の支払が約定支払日の翌日から3ヵ月以上延滞している貸出金で、破綻先債権および延滞債権に該当しないものをいいます。

注4) 貸出条件緩和債権

債務者の再建又は支援を図ることを目的として、金利の減免、利息の支払猶予、元本の返済猶予、債権放棄その他の債務者に有利となる取決めを行った貸出金で、破綻先債権、延滞債権および3ヵ月以上延滞債権に該当しないものをいいます。

## 5. 連結事業年度の金融再生法に基づく開示債権の状況

(単位:百万円)

	債権額	保 全 額			
		担 保	保 証	引 当	合 計
令和2年度					
破産更生債権及びこれらに準ずる債権	-	-	-	-	-
危険債権	71	53	17	1	71
要管理債権	-	-	-	-	-
小計	71	53	17	1	71
正常債権	4,426	0	0	0	0
合計	4,497	53	17	1	71
令和3年度					
破産更生債権及びこれらに準ずる債権	2	2	-	-	-
危険債権	70	66	2	2	70
要管理債権	-	-	-	-	-
小計	72	68	2	2	70
正常債権	4,160	0	0	0	0
合計	4,232	68	2	2	70

注1) 破産更生債権及びこれらに準ずる債権

「破産更生債権及びこれらに準ずる債権」とは、破産、会社更生、再生手続等の事由により経営破綻に陥っている債務者に対する債権及びこれらに準ずる債権です。

注2) 危険債権

「危険債権」とは、債務者が経営破綻の状態には至っていないが、財政状態及び経営成績が悪化し、契約に従った債権の元本の回収及び利息の受け取りができない可能性の高い債権です。

注3) 要管理債権

「要管理債権」とは、「3ヵ月以上延滞債権」及び「貸出条件緩和債権」に該当する貸出金をいいます。

注4) 正常債権

「正常債権」とは、債務者の財政状態及び経営成績に特に問題がない債権であり「破産更生債権及びこれらに準ずる債権」、「危険債権」、「要管理債権」以外の債権をいいます。

## 6. 連結事業年度の最近5年間の主要な経営指標

(単位:百万円、%)

項 目	29年度	30年度	令和1年度	令和2年度	令和3年度
連結経常収支(事業収益)	5,345	5,401	5,237	4,479	4,276
信用事業収益	380	373	368	329	306
共済事業収益	182	176	169	159	156
農業関連事業収益	1,704	1,719	1,682	1,628	1,617
その他事業収益	3,079	3,133	3,018	2,363	2,197
連結経常利益	81	81	34	153	123
連結当期剰余金	41	64	10	88	83
連結純資産額	3,642	3,659	3,606	3,627	3,667
連結総資産額	57,273	56,345	55,167	55,353	54,369
連結自己資本比率	18.17%	18.79%	17.68%	18.23%	18.63%

(注)「連結自己資本比率」は、「農業協同組合等がその経営の健全性を判断するための基準」(平成18年金融庁・農水省告示第2号)に基づき算出しております。

## 7. 連結事業年度の事業別経常収支等

(単位:百万円)

		令和2年度	令和3年度
信用事業	経常収益	57	48
	経常利益	67	56
	資産の額	49,818	48,763
共済事業	経常収益	22	30
	経常利益	28	28
	資産の額	1	319
農業関連事業	経常収益	91	91
	経常利益	117	117
	資産の額	826	973
その他事業	経常収益	△ 71	△ 87
	経常利益	△ 59	△ 78
	資産の額	4,708	4,314
合計	経常収益	99	82
	経常利益	153	123
	資産の額	55,353	54,369

## 8. 連結自己資本の充実の状況

### 連結自己資本比率の状況

平成21年1月末より、新たな基準に基づき連結自己資本比率を算出しております。  
令和4年1月末における自己資本比率は、18.63%となりました。

連結自己資本は、組合員の普通出資による資本調達を行っております。

#### ○ 普通出資による資本調達額

項目	内容
発行主体	たきかわ農業協同組合
資本調達手段の種類	普通出資
コア資本にかかる基礎的項目に算入した額	1,378百万円(前年度1,426百万円)

## (1) 自己資本の構成に関する事項

(単位:百万円、%)

項 目	当期末 (令和3年度末)	当期末 (令和2年度末)
<b>コア資本に係る基礎項目</b>		
普通出資又は非累積的永久優先出資に係る組合員資本の額	3,666	3,625
うち、出資金及び資本準備金の額	1,378	1,426
うち、再評価積立金の額		2,255
うち、利益剰余金の額	2,339	
うち、外部流出予定額 (△)		
うち、上記以外に該当するものの額	△ 51	△ 55
コア資本に算入される評価・換算差額等		
うち、退職給付に係るものの額		
コア資本に係る調整後非支配株主持分の額		
コア資本に係る基礎項目の額に算入される引当金の合計額	14	14
うち、一般貸倒引当金コア資本算入額	14	14
うち、適格引当金コア資本算入額		
適格旧資本調達手段の額のうち、コア資本に係る基礎項目の額に含まれる額		
うち、回転出資金の額		
うち、上記以外に該当するものの額		
公的機関による資本の増強に関する措置を通じて発行された資本調達手段の額のうち、コア資本に係る基礎項目の額に含まれる額		
土地再評価額と再評価直前の帳簿価額の差額の4.5%に相当する額のうち、コア資本に係る基礎項目の額に含まれる額		
コア資本に係る基礎項目の額 (イ)	3,680	3,640
<b>コア資本に係る調整項目</b>		
無形固定資産 (モーゲージ・サービシング・ライツに係るものを除く) の額の合計額	5	5
うち、のれんに係るものの額		
うち、のれん及びモーゲージ・サービシング・ライツに係るもの以外の額	5	5
繰延税金資産 (一時差異に係るものを除く) の額		
適格引当金不足額		
証券化取引に伴い増加した自己資本に相当する額		
負債の時価評価により生じた時価評価差額であって自己資本に算入される額		
退職給付に係る資産の額		
自己保有普通出資等 (純資産の部に計上されるものを除く) の額		
意図的に保有している他の金融機関等の対象資本調達手段の額		
少数出資金融機関等の対象普通出資等の額		
特定項目に係る10%基準超過額		
うち、その他金融機関等の対象普通出資等に該当するものに関連するものの額		
うち、モーゲージ・サービシング・ライツに係る無形固定資産に関連するものの額		
うち、繰延税金資産 (一時差異に係るものに限る) に関連するものの額		
特定項目に係る15%基準超過額		
うち、その他金融機関等の対象普通出資等に該当するものに関連するものの額		
うち、モーゲージ・サービシング・ライツに係る無形固定資産に関連するものの額		
うち、繰延税金資産 (一時差異に係るものに限る) に関連するものの額		
コア資本に係る調整項目の額 (ロ)	5	5

<b>自己資本</b>			
自己資本の額（（イ）－（ロ））	（ハ）	3,675	3,635
<b>リスク・アセット等</b>			
信用リスク・アセットの額の合計額		18,604	18,787
うち、経過措置によりリスク・アセットの額に算入される額の合計額		18,565	18,736
うち、他の金融機関等向けエクスポージャー			
うち、土地再評価額と再評価直前の帳簿価額の差額に係るものの額			
うち、上記以外に該当するものの額		40	51
オペレーショナル・リスク相当額の合計額を8%で除して得た額		1,117	1,148
信用リスク・アセット調整額			
オペレーショナル・リスク相当額調整額			
リスク・アセット等の額の合計額（ニ）		19,721	19,935
<b>連結自己資本比率</b>			
連結自己資本比率（（ハ）／（ニ））		18.63%	18.23%

注)

1. 「農業協同組合等がその経営の健全性を判断するための基準」(平成18年金融庁・農水省告示第2号)に基づき算出しています。
2. 当JAは、信用リスク・アセット額の算出にあつては標準的手法、適格金融資産担保の適用については信用リスク削減手法の簡便手法を、オペレーショナル・リスク相当額の算出にあつては基礎的手法を採用しています。
3. 当JAが有するすべての自己資本とリスクを対比して、自己資本比率を計算しています。



## (2) 自己資本の充実度に関する事項

### ① 信用リスクに対する所要自己資本の額及び区分毎の内訳

(単位:百万円)

信用リスク・アセット	令和3年度			令和2年度		
	エクスポージャーの期末残高	リスク・アセット額 a	所要自己資本額 $b=a \times 4\%$	エクスポージャーの期末残高	リスク・アセット額 a	所要自己資本額 $b=a \times 4\%$
現金	128			144		
我が国の中央政府及び中央銀行向け						
外国の中央政府及び中央銀行向け						
国際決済銀行等向け						
我が国の地方公共団体向け	686			829		
地方公共団体金融機構向け						
我が国の政府関係機関向け						
地方三公社向け						
金融機関及び第一種金融商品取引業者向け	44,450	8,890	356	45,418	9,084	363
法人等向け	168	135	5	158	135	5
中小企業等向け及び個人向け	201	115	5	188	111	4
抵当権付住宅ローン	167	58	2	180	63	3
不動産取得等事業向け						
三月以上延滞等				1		
取立未済手形	4	1		4	1	
信用保証協会等保証付	2,695	263	11	2,604	254	10
株式会社地域経済活性化支援機構等による保証付						
共済約款貸付						
出資等	423	423	17	423	423	17
(うち出資等のエクスポージャー)	423	423	17	423	423	17
(うち重要な出資のエクスポージャー)						
上記以外	5,295	8,680	347	5,310	8,717	349

(うち他の金融機関等の対象資本等調達手段のうち対象普通出資等及びその他外部TLAC関連調達手段に該当するもの以外のものに係るエクスポージャー)						
(うち農林中央金庫又は農業協同組合連合会の対象資本調達手段に係るエクスポージャー)	2,215	5,539	222	2,216	5,539	222
(うち特定項目のうち調整項目に算入されない部分に係るエクスポージャー)	49	123	5	63	158	6
(うち総株主等の議決権の百分の十を超える議決権を保有している他の金融機関等に係るその他外部TLAC関連調達手段に関するエクスポージャー)						
(うち総株主等の議決権の百分の十を超える議決権を保有していない他の金融機関等に係るその他外部TLAC関連調達手段に係る5%基準額を上回る部分に係るエクスポージャー)						
(うち上記以外のエクスポージャー)	3,030	3,018	121	3,031	3,020	121
証券化						
(うちSTC要件適用分)						
(うち非STC適用分)						
再証券化						
リスク・ウェイトのみなし計算が適用されるエクスポージャー						
(うちルックスルー方式)						
(うちマンドート方式)						
(うち蓋然性方式250%)						
(うち蓋然性方式400%)						
(うちフォールバック方式)						
経過措置によりリスクアセットの額に算入されるものの額						
他の金融機関等の対象資本調達手段に係るエクスポージャーに係る経過措置によりリスク・アセットの額に算入されなかったものの額(△)						
標準的手法を適用するエクスポージャー別計	54,217	18,565	743	55,259	18,787	751
CVAリスク相当額÷8%						
中央清算機関関連エクスポージャー						
合計(信用リスク・アセットの額)	54,217	18,565	743	55,259	18,787	751

オペレーショナル・リスクに対する 所要自己資本の額 < 基礎的手法 >	オペレーショナル・リスク相 当額を8%で除して得た額	所要 自己資本額 b=a×4%	オペレーショナル・リスク相 当額を8%で除して得た額	所要 自己資本額 b=a×4%
	a		a	
	1,004	40	1,148	46
所要自己資本額計	リスク・アセット等(分母) 合計	所要 自己資本額 b=a×4%	リスク・アセット等(分母) 合計	所要 自己資本額 b=a×4%
	a		a	
	19,569	783	19,935	797

- 注1) 「リスク・アセット額」の欄には、信用リスク削減効果適用後のリスク・アセット額を原エクスポージャーの種類ごとに記載しています。
- 注2) 「エクスポージャー」とは、リスクにさらされている資産(オフ・バランスを含む)のことをいい、具体的には貸出金や有価証券等が該当します。
- 注3) 「三月以上延滞等」とは、元本又は利息の支払が約定支払日の翌日から3か月以上延滞している債務者に係るエクスポージャー及び「金融機関向け及び第一種金融商品取引業者向け」、「法人等向け」等においてリスク・ウエイトが150%になったエクスポージャーのことです。
- 注4) 「出資等」とは、出資等エクスポージャー、重要な出資のエクスポージャーが該当します。
- 注5) 「証券化(証券化エクスポージャー)」とは、原資産にかかる信用リスクを優先劣後構造のある二以上のエクスポージャーに階層化し、その一部または全部を第三者に移転する性質を有する取引にかかるエクスポージャーのことです。
- 注6) 「経過措置によりリスク・アセットの額に算入されるもの」とは、土地再評価差額金に係る経過措置によるリスク・アセットの額および調整項目にかかる経過措置によりなお従前の例によるものとしてリスク・アセットの額に算入したものが該当します。
- 注7) 「上記以外」には、未決済取引・その他の資産(固定資産等)・間接清算参加者向け・信用リスク削減手法として用いる保証またはクレジットデリバティブの免責額が含まれます。
- 注8) オペレーショナル・リスク相当額の算出にあたって、当JAでは基礎的手法を採用しています。

< オペレーショナル・リスク相当額を8%で除して得た額の算出方法(基礎的手法) >

$$\frac{\text{粗利益(直近3年間のうち正の値の合計額)} \times 15\%}{\text{直近3年間のうち粗利益が正の値であった年数}} \div 8\%$$

### (3) 信用リスクに関する事項

#### リスク管理の手法及び手続の概要

連結グループでは、JA以外で与信を行っていないため、連結グループにおける信用リスク管理の方針及び手続等は定めていません。

なお、JAの信用リスク管理の方針及び手続等の具体的内容は、単体の開示内容(p. 13 およびp. 67)をご参照ください。

#### ① 標準的手法に関する事項

連結自己資本比率算出にかかる信用リスク・アセット額は告示に定める標準的手法により算出しています。また、信用リスク・アセットの算出にあたって、リスク・ウエイトの判定に当たり使用する格付等は次のとおりです。

- (ア) リスク・ウエイトの判定に当たり使用する格付けは、以下の適格格付機関による依頼格付けのみ使用し、非依頼格付は使用しないこととしています。

適格格付機関
株式会社格付投資情報センター(R&I)
株式会社日本格付研究所(JCR)
ムーディーズ・インベスターズ・サービス・インク(Moody's)
S&Pグローバル・レーティング(S&P)
フィッチレーティングスリミテッド(Fitch)

注1)「リスク・ウエイト」とは、当該資産を保有するために必要な自己資本額を算出するための掛目のことです。

- (イ) リスク・ウエイトの判定に当たり使用する適格格付機関の格付またはカントリー・リスク・スコアは、主に以下のとおりです。

エクスポージャー	適格格付機関	カントリー・リスク・スコア
金融機関向けエクスポージャー		日本貿易保険
法人等向けエクスポージャー(長期)	R&I, Moody's, JCR, S&P, Fitch	
法人等向けエクスポージャー(短期)	R&I, Moody's, JCR, S&P, Fitch	

② 信用リスクに関するエクスポージャー(地域別、業種別、残存期間別)及び三月以上延滞エクスポージャーの期末残高

(単位:百万円)

	令和3年度				令和2年度			
	信用リスクに関するエクスポージャーの残高	うち貸出金等	うち債券	三月以上延滞エクスポージャー	信用リスクに関するエクスポージャーの残高	うち貸出金等	うち債券	三月以上延滞エクスポージャー
法人	農業	450	450	-	392	392	-	-
	林業			-			-	-
	水産業			-			-	-
	製造業			-			-	-
	鉱業			-			-	-
	建設・不動産業			-			-	-
	電気・ガス・熱供給・水道業			-			-	-
	運輸・通信業			-			-	-
	金融・保険業	44,259			45,209			
	卸売・小売・飲食・サービス業	50	50	-	33	33	-	-
	日本国政府・地方公共団体	686	686		829	829		
	上記以外	2,643	5		2,645	6		
個人	2,995	2,995		3,019	3,019			
その他	3,180	-	-	3,132	-	-	-	
業種別残高計	54,263	4,186		55,259	4,280			
1年以下	44,600	345		45,587	382		-	
1年超3年以下	334	334		362	362		-	
3年超5年以下	618	618		414	414		-	
5年超7年以下	578	578		680	680		-	
7年超10年以下	699	699		815	815		-	
10年超	1,445	1,445		1,464	1,464		-	
期限の定めのないもの	5,990	208		5,937	162		-	
残存期間別残高計	54,264	4,227		55,259	4,280		-	
信用リスク期末残高	54,264	4,226		55,259	4,280		-	

注1) 国外のエクスポージャーは該当ありませんので、地域別の区分は省略しております。

注2) 信用リスクに関するエクスポージャーの残高には、資産(自己資本控除となるもの、リスク・ウェイトのみなし計算が適用されるエクスポージャーに該当するもの、証券化エクスポージャーに該当するものを除く)並びにオフ・バランス取引及び派生商品取引の与信相当額を含みます。

注3) 「その他」には、現金・その他の資産(固定資産等)が含まれます。

注4) 「三月以上延滞エクスポージャー」とは、元本又は利息の支払が約定支払日の翌日から3ヵ月以上延滞しているエクスポージャーのことです。

③ 貸倒引当金の期末残高及び期中の増減額

(単位:百万円)

	令和3年度						令和2年度					
	期首残高	期中増加額	期中減少額		増減額	期末残高	期首残高	期中増加額	期中減少額		増減額	期末残高
			目的使用	その他					目的使用	その他		
一般貸倒引当金	14	14	0	14	0	14	16	14	0	16	△ 2	14
個別貸倒引当金	3	3	0	3	0	3	8	3	0	8	△ 5	3

④ 業種別の個別貸倒引当金の期末残高・期中増減額及び貸出金償却の額

(単位:百万円)

		令和3年度						令和2年度					
		期首残高	期中増加額	期中減少額		期末残高	貸出金償却	期首残高	期中増加額	期中減少額		期末残高	貸出金償却
				目的使用	その他					目的使用	その他		
法人	農業	-	-	-	-	-	-	-	-	-	-	-	-
	林業	-	-	-	-	-	-	-	-	-	-	-	-
	水産業	-	-	-	-	-	-	-	-	-	-	-	-
	製造業	-	-	-	-	-	-	-	-	-	-	-	-
	鉱業	-	-	-	-	-	-	-	-	-	-	-	-
	建設・不動産業	-	-	-	-	-	-	-	-	-	-	-	-
	電気・ガス・熱供給・水道業	-	-	-	-	-	-	-	-	-	-	-	-
	運輸・通信業	-	-	-	-	-	-	-	-	-	-	-	-
	金融・保険業	-	-	-	-	-	-	-	-	-	-	-	-
	卸売・小売・飲食・サービス業	-	-	-	-	-	-	-	-	-	-	-	-
	上記以外	-	-	-	-	-	-	-	-	-	-	-	-
	個人	3	3	0	3	3	0	8	3	0	8	3	0
	業種別計	3	3	0	3	3	0	8	3	0	8	3	0

注1) 国外のエクスポートは該当ありませんので、地域別の区分は省略しております。

⑤ 信用リスク削減効果勘案後の残高及びリスク・ウェイト1250%を適用する残高

(単位:百万円)

		令和3年度	令和2年度
信用 リス ク 削 減 効 果 勘 案 後 残 高	リスク・ウェイト0%	950	1,104
	リスク・ウェイト2%	0	0
	リスク・ウェイト4%	0	0
	リスク・ウェイト10%	2,631	2,537
	リスク・ウェイト20%	44,460	45,429
	リスク・ウェイト35%	166	179
	リスク・ウェイト50%	60	14
	リスク・ウェイト75%	117	138
	リスク・ウェイト100%	3,614	3,579
	リスク・ウェイト150%	0	0
	リスク・ウェイト250%	2,265	2,279
	その他	0	0
	リスク・ウェイト 1250%	0	0
自己資本控除額	0	0	
合 計	54,263	55,259	

注)

1. 信用リスクに関するエクスポージャーの残高には、資産(自己資本控除となるもの、リスク・ウェイトのみなし計算が適用されるエクスポージャーに該当するもの、証券化エクスポージャーに該当するものを除く)並びにオフ・バランス取引及び派生商品取引の与信相当額を含みます。
2. 「格付あり」にはエクスポージャーのリスク・ウェイト判定において格付を使用しているもの、「格付なし」にはエクスポージャーのリスク・ウェイト判定において格付を使用していないものを記載しています。なお、格付は適格格付機関による依頼格付のみ使用しています。
3. 経過措置によってリスク・ウェイトを変更したエクスポージャーについては、経過措置適用後のリスク・ウェイトによって集計しています。また、経過措置によってリスク・アセットを算入したものについても集計の対象としています。
4. 1250%には、非同時決済取引に係るもの、信用リスク削減手法として用いる保証又はクレジット・デリバティブの免責額に係るもの、重要な出資に係るエクスポージャーなどリスク・ウェイト1250%を適用したエクスポージャーがあります。

## (4) 信用リスク削減手法に関する事項

### ① 信用リスク削減手法に関するリスク管理の方針及び手続の概要

連結自己資本比率の算出にあつて、信用リスク削減手法を「自己資本比率算出要領」において定めています。

信用リスク削減手法の適用及び管理方針、手続は、J Aのリスク管理の方針及び手続に準じて行っています。

J Aのリスク管理の方針及び手続等の具体的内容は、単体の開示内容 (p. 71) をご参照ください。



② 信用リスク削減手法が適用されたエクスポージャーの額

(単位:百万円)

	令和3年度		令和2年度	
	適格金融 資産担保	保証	適格金融 資産担保	保証
地方公共団体金融機 構向け				
我が国の政府関係機 関向け				
地方三公社向け				
金融機関及び第 一種金融商品取 引業者向け				
法人等向け	3	0	3	0
中小企業等向け及 び個人向け	3	57	5	16
抵当権付住宅 ローン				
不動産取得等事 業向け				
三月以上延滞等				
上記以外	3	9	6	4
合計	9	66	14	20

注1) 「エクスポージャー」とは、資産並びにオフ・バランス取引及び派生商品取引の与信相当額です。

注2) 「我が国の政府関係機関向け」には、「地方公営企業等向けエクスポージャー」を含めて記載しています。

注3) 「三月以上延滞等」とは、元本又は利息の支払が約定支払日の翌日から3ヵ月以上延滞している債務者に係るエクスポージャー及び「金融機関向け及び第一種金融商品取引業者向け」、「法人等向け」等においてリスク・ウエイトが150%になったエクスポージャーのことです。

注4) 「上記以外」には、現金・その他の資産(固定資産等)が含まれます。

#### **(5) 派生商品取引及び長期決済期間取引の取引相手のリスクに関する事項**

該当する取引はありません。

#### **(6) 証券化エクスポージャーに関する事項**

該当する取引はありません。

## (7) オペレーショナルリスクに関する事項

### ① オペレーショナル・リスクに関するリスク管理の方針及び手続の概要

連結グループにかかるオペレーショナル・リスク管理は、子会社においてはJ Aのリスク管理及びその手続に準じたリスク管理を行っています。

また、関連会社については、これらに準じたリスク管理態勢を構築しています。

J Aの信用リスク管理の方針及び手続等の具体的内容は、単体の開示内容（p. 13～p. 14）を参照ください。

## (8) 出資その他これに類するエクスポージャーに関する事項

### ① 出資その他これに類するエクスポージャーに関するリスク管理の方針及び手続の概要

連結グループにかかる出資その他これに類するエクスポージャーに関するリスク管理は、子会社においてはJ Aのリスク管理及びその手続に準じたリスク管理を行っています。また、関連会社についても、子会社に準じたリスク管理態勢を構築しています。

J Aのリスク管理の方針及び手続等の具体的内容は、単体の開示内容（p.74）を参照ください。

**(9) リスク・ウェイトのみなし計算が適用されるエクスポージャーに関する事項**

	令和3年度	令和2年度
ルックスルー方式を適用するエクスポージャー	0	0
マンドート方式を適用するエクスポージャー	0	0
蓋然性方式(250%)を適用するエクスポージャー	0	0
蓋然性方式(400%)を適用するエクスポージャー	0	0
フォールバック方式(1250%)を適用するエクスポージャー	0	0

## (10) 金利リスクに関する事項

### ① 金利リスクの算定手法に関する事項

連結グループの金利リスクの算定手法は、J Aの金利リスクの算定手法に準じた方法により行っています。J Aの金利リスクの算定手法は、単体の開示内容（p. 77～78）を参照ください。

### ② 金利リスクに関する事項

(単位:百万円)

IRRBB1:金利リスク					
項番		△EVE		△NII	
		当期末	前期末	当期末	前期末
1	上方パラレルシフト	0	0	15	4
2	下方パラレルシフト	0	0	0	0
3	スティープ化	0	11		
4	フラット化	40	29		
5	短期金利上昇	0	0		
6	短期金利低下	5	0		
7	最大値	40	29		
		当期末		前期末	
8	自己資本の額	3,739		3,701	

② 出資等エクスポージャーの貸借対照表計上額及び時価

(単位:百万円)

	令和3年度		令和2年度	
	貸借対照表計上額	時価評価額	貸借対照表計上額	時価評価額
上場	1	1	2	2
非上場	2,637	2,637	2,636	2,636
合計	2,638	2,638	2,638	2,638

注)「時価評価額」は、時価のあるものは時価、時価のないものは貸借対照表の合計額です。

③ 出資等エクスポージャーの売却及び償却に伴う損益

(単位:百万円)

令和3年度			令和2年度		
売却益	売却損	償却額	売却益	売却損	償却額
0	0	0	0	0	0

④ 連結貸借対照表で認識され、連結損益計算書で認識されない評価損益の額  
(保有目的区分をその他有価証券としている株式・出資の評価損益等)

(単位:百万円)

令和3年度		令和2年度	
評価益	評価損	評価益	評価損
1	0	2	0

⑤ 連結貸借対照表及び連結損益計算書で認識されない評価損益の額  
(子会社・関連会社株式の評価損益等)

(単位:百万円)

令和3年度		令和2年度	
評価益	評価損	評価益	評価損
0	0	0	0

## Ⅶ. 役員等の報酬体系

### 1. 役員

#### (1) 対象役員

開示の対象となる報酬告示に規定されている「対象役員」は、理事及び監事をいいます。

#### (2) 役員報酬等の種類、支払総額及び支払方法について

(作成例)

役員に対する報酬等の種類は、基本報酬と退職慰労金の2種類で、令和3年度における対象役員に対する報酬等の支払総額は、次のとおりです。

なお、基本報酬は毎月所定日に指定口座への振り込みの方法による現金支給のみであり、退職慰労金は、その支給に関する総会決議後、所定の手続きを経て、基本報酬に準じた方法で支払っています。

(単位:千円)

	支給総額(注2)	
	基本報酬	退職慰労金
対象役員(注1)に対する報酬等	40,500	6,750

(注1)対象役員は、理事13名、監事3名です。(期中に退任した者を含む。)

(注2)退職慰労金については、本年度に実際に支給した額ではなく、当期の費用として認識される部分の金額(引当金への繰入額と支給額のうち当期の負担に属する金額)によっています。

なお、基本報酬には、使用人兼務役員の使用人の報酬等を含めております。

#### (3) 対象役員の報酬等の決定等について

##### ① 役員報酬(基本報酬)

役員報酬は、理事及び監事の別に各役員に支給する報酬総額の最高限度額を総会において決定し、その範囲内において、理事各人別の報酬額については理事会において決定し、監事各人別の報酬額については監事の協議によって定めています。なお、業績連動型の報酬体系とはなっておりません。

この場合の役員各人別の報酬額の決定にあたっては、各人の役職・責務や在任年数等を勘案して決定していますが、その基準等については、役員報酬審議会(組合員から選出された委員7人で構成)に諮問をし、その答申を踏まえて決定しています。また、上記の支給する報酬総額の最高限度額もこの基準をもとに決定しています。

##### ② 役員退職慰労金

役員退職慰労金については、役員報酬に役員在職年数に応じた係数を乗じて得た額に特別に功労があったと認められる者については功労金を加算して算定し、総会で理事及び監事の別に各役員に支給する退職慰労金の総額の承認を受けた後、役員退職慰労金支給規程に基づき、理事については理事会、監事については監事の協議によって各人別の支給額と支給時期・方法を決定し、その決定に基づき支給しています。

なお、この役員退職慰労金の支給に備えて公正妥当なる会計慣行に即して引当金を計上しています。



## 2. 職員等

### (1) 対象職員等

開示の対象となる報酬告示に規定されている「対象職員等」の範囲は、当JAの職員及び当JAの主要な連結子法人等の役職員であって、常勤役員が受ける報酬等と同等額以上の報酬等を受けるもののうち、当JAの業務及び財産の状況に重要な影響を与える者をいいます。

### (2) 報酬等の種類、支払総額及び支払方法について

当JAの職員の報酬等は、給与、賞与及び退職給与となっており、それぞれ理事会で定めた給与規程等に基づき、給与については毎月所定の支給日に、賞与については6月と12月に、退職金については退職後速やかに職員指定の口座に振り込みの方法で現金支給しています。

また、当JAの主要な連結子法人等の役職員の報酬等の種類及び支払方法も当JAの役員又は職員の報酬等に準じています。

令和3年度における対象職員等に対する報酬等の支払総額は、次のとおりです。

(単位:百万円)

対象職員等(注1)に対する報酬等	支給総額(注2)		
	報酬・給与等	賞与	退職慰労金・退職金
当JAの職員	265	134	28
主要な連結子法人等の役職員	0	0	0

(注1)対象職員等に該当する者は、当JAの職員105人、当該の主要な連結子法人等の役職員0人です(いずれも当期に退職した者を含みます)。

(注2)賞与及び退職慰労金・退職金については、本年度に実際の支給した額ではなく、当期の費用として認識される部分の金額(引当金への繰入額と支給額のうち当期の負担に属する金額)によっています。

(注3)「主要な連結子法人等」とは、当JAの連結子法人等のうち、当JAの連結総資産に対して2%以上の資産を有する会社及び経営上重要な連結子法人をいいます。

(注4)「同等額」は、令和3年度に当JAの常勤役員に支払った報酬額等の平均額としております。

(注5)「当JAの業務及び財産の状況に重要な影響を与えるもの」は、理事を対象としています。

### (3) 報酬等の決定等について

当JAの職員の給与は、年令を基準とする本人給並びに職務および職務遂行能力を基準とした職能給を併せた基本給と各種の役職と生活補助のための付加級(諸手当)からなっています。

賞与は、基本給をベースに労使交渉を踏まえて設定した月数を乗じて決定しており、退職給与は、基本給に勤続年数に応じた支給率を乗じて得た額により算定しています。

いずれも労使交渉を踏まえて理事会が決定する給与規程、退職給与規程の定めるところに従って決定・管理されます。

なお、当JAの主要な連結子法人等の役職員の報酬等の決定等は、当JAの役員又は職員の報酬等の決定等に準じています。

## 3. その他

当JAの対象役員及び対象職員等の報酬等の体系は、上記開示のとおり過度なリスクテイクを惹起するおそれのある要素はありません。したがって、報酬告示のうち、「対象役員及び対象職員等の報酬等の体系とリスク管理の整合性並びに対象役員及び対象職員等の報酬等と業績の連動に関する事項」その他「報酬等の体系に関し参考となるべき事項」として、記載する内容はありせん。

## Ⅷ. 財務諸表の正確性等にかかる確認

### 確 認 書

- 1 私は、当JAの令和3年2月1日から令和4年1月31日までの事業年度にかかるディスクロージャー誌に記載した内容のうち、財務諸表作成に関するすべての重要な点において、農業協同組合法施行規則に基づき適正に表示されていることを確認いたしました。
- 2 この確認を行うに当たり、財務諸表が適正に作成される以下の体制が整備され、有効に機能していることを確認しております。
  - (1) 業務分掌と所管部署が明確化され、各部署が適切に業務を遂行する体制が整備されております。
  - (2) 業務の実施部署から独立した内部監査部門が内部管理体制の適切性・有効性を検証しており、重要な事項については理事会等に適切に報告されております。
  - (3) 重要な経営情報については、理事会等へ適切に付議・報告されております。

令和4年5月13日  
たきかわ農業協同組合  
代表理事組合長 山岸 穰

## Ⅸ. 沿革・歩み

当 J A は、平成 10 年 2 月に 50 年の歩みを経た旧滝川市農協・旧江部乙町農協・旧赤平市農協の 3 J A が大同団結し、「たきかわ農業協同組合」として誕生いたしました。

平成 13 年 2 月に、旧芦別市農協と合併し、平成 21 年度には貯金総額約 500 億円となる大型農協となり、農協経営の基盤強化がなされるとともに、強固な地域農業振興基礎を築くことができました。

平成 19 年 5 月に、子会社(株) J A たきかわサービスに経済事業（A コープ店、給油所、農機自動車センター）を事業譲渡しました。

### J A たきかわの主な出来事

平成 10 年	たきかわ農業協同組合発足
平成 11 年	北の米蔵・農産物総合センター低温第 2 倉庫完成
平成 13 年	芦別市農協と合併、第 1 回 J A たきかわ祭り開催
平成 14 年	馬鈴薯集出荷施設完成
平成 15 年	江部乙給油所新装オープン、花き販売高 3 億円突破
平成 16 年	芦別地区において、もち米採種事業開始、芦別給油所改装オープン 台風 18 号来襲により施設に被害
平成 17 年	J A たきかわ産ハルユタカラーメン販売、芦別地区低温農業倉庫完成 赤平給油所改装オープン
平成 18 年	赤平・芦別地区年金友の会設立、米集荷 30 万俵突破
平成 19 年	(株) J A たきかわサービス開業
平成 20 年	たきかわ農協設立 10 周年
平成 21 年	広域営農センター、菜種・蕎麦乾燥調整施設、資材センター倉庫完成 J A バンク全国大会で北海道代表として優績 J A 表彰を受賞
平成 22 年	農産物直売所、加工施設「菜の花館」完成
平成 23 年	日本農業新聞全国大会表彰
平成 24 年	J A バンク江部乙支店、スーパー江部乙店完成（現ハマナス）
平成 25 年	子会社(株) J A たきかわサービスにて不祥事が発生し、要改善 J A として レベル指定
平成 26 年	そば菜種低温貯蔵倉庫、多目的倉庫（滝川市江部乙町）完成
平成 27 年	要改善 J A レベル指定解除
平成 28 年	芦別中央支店閉店、子会社 A コープ芦別店（H30 解体）、東滝川店閉店
令和 2 年	子会社 A コープあかびら店閉店
令和 3 年	子会社 A コープたきかわ店閉店

## X. ディスクローチャー誌の記載項目について

このディスクローチャー資料は「農業協同組合法施行規則」並びに「金融庁告示 農林水産省告示」の規定に基づいて作成しています。なお、同規則、告示に規定する開示項目は次のとおりです。

### <組合単体 農業協同組合法施行規則第204条関係>

開示項目	記載項目	開示項目	記載項目		
<b>●概況及び組織に関する事項</b>		<ul style="list-style-type: none"> <li>・担保の種類別(貯金等、有価証券、動産、不動産その他担保物、農業信用基金協会保証、その他保証及び信用の区分をいう。)の貸出金残高及び債務保証見返額</li> <li>・用途別(設備資金及び運転資金の区分をいう。)の貸出金残高</li> <li>・主要な農業関係の貸出実績</li> <li>・業種別の貸出金残高及び当該貸出金残高の貸出金の総額に対する割合</li> <li>・貯貸率の期末値及び期中平均値</li> </ul>	<ul style="list-style-type: none"> <li>◇有価証券に関する指標</li> <li>・商品有価証券の種類別(商品国債、商品地方債、商品政府保証債及びその他の商品有価証券の区分をいう。)の平均残高</li> <li>・有価証券の種類別(国債、地方債、短期社債、社債、株式、外国債券及び外国株式その他の証券の区分をいう。次号において同じ。)の残存期間別の残高</li> <li>・有価証券の種類別の平均残高</li> <li>・貯貸率の期末値及び期中平均値</li> </ul>		
○業務の運営の組織	I-3(i)				
○理事、経営管理委員及び監事の氏名及び役職名	I-3(ii)				
○会計監査人設置組合にあっては、会計監査人の氏名又は名称	I-3(ii)				
○事務所の名称及び所在地	I-3(iii)				
○特定信用事業代理業者に関する事項	I-3(iii)				
<b>●主要な業務の内容</b>				<b>●業務の運営に関する事項</b>	
○主要な業務の内容	I-2			○リスク管理の体制	I-5
<b>●主要な業務に関する事項</b>				○法令遵守の体制	I-5
○直近の事業年度における事業の概況	II-1			○中小企業の経営の改善及び地域の活性化のための取組の状況	I-4
○直近の5事業年度における主要な業務の状況	II-2	○苦情処理措置及び紛争解決措置の内容	I-5		
・経常収益(事業の区分ごとの事業収益及びその合計)		<b>●組合の直近の2事業年度における財産の状況</b>			
・経常利益又は経常損失		○貸借対照表、損益計算書及び剰余金処分計算書又は損失金処理計算書	II-3		
・当期剰余金又は当期損失金		○貸出金のうち次に掲げるものの額及びその合計額	III-5		
・出資金及び出資口数		・破綻先債権に該当する貸出金			
・純資産額		・延滞債権に該当する貸出金			
・総資産額		・3か月以上延滞債権に該当する貸出金			
・貯金等残高		・貸出条件緩和債権に該当する貸出金			
・貸出金残高		○元本補てん契約のある信託に係る貸出金のうち破綻先債権、延滞債権、3か月以上延滞債権及び貸出条件緩和債権に該当するものの額ならびにその合計額	該当なし		
・有価証券残高		○自己資本の充実の状況	V		
・単体自己資本比率		○次に掲げるものに関する取得価額又は契約価額、時価及び評価損益	III-8		
・剰余金の配当の金額		・有価証券			
・職員数		・金銭の信託			
○直近の2事業年度における事業の状況	III-2,3,4,7	・デリバティブ取引			
◇主要な業務の状況を示す指標		・金融等デリバティブ取引			
・事業粗利益及び事業粗利益率		・有価証券店頭デリバティブ取引			
・資金運用収支、役員取引等収支及びその他事業収支		○貸倒引当金の期末残高及び期中の増減額	III-9		
・資金運用勘定及び資金調達勘定の平均残高、利息、利回り及び総資金利ざや		○貸出金償却の額	III-10		
・受取利息及び支払利息の増減		○会計監査人設置組合にあっては、法第37条の2第3項の規定に基づき会計監査人の監査を受けている旨	I-3(ii)		
・総資産経常利益率及び資本経常利益率					
・総資産当期純利益率及び資本当期純利益率					
◇貯金に関する指標					
・流動性貯金、定期性貯金、譲渡性貯金その他の貯金の平均残高					
・固定金利定期貯金、変動金利定期貯金及びその他の区分ごとの定期貯金の残高					
◇貸出金等に関する指標					
・手形貸付、証書貸付、当座貸越及び割引手形の平均残高					
・固定金利及び変動金利の区分ごとの貸出金の残高					

### <連結(組合及び子会社等) 農業協同組合法施行規則第205条関係>

開示項目	記載項目	開示項目	記載項目
<b>●組合及びその子会社等の概況</b>		○直近の5連結会計年度における主要な業務の状況	
○組合及びその子会社等の主要な事業の内容及び組織の構成	VI-1(1)	・経常収益(事業の区分ごとの事業収益及びその合計)	VI-6
○組合の子会社等に関する事項	VI-1(2)	・経常利益又は経常損失	
・名称		・当期利益又は当期損失	
・主たる営業所又は事務所の所在地		・純資産額	
・資本金又は出資金		・総資産額	
・事業の内容		・連結自己資本比率	
・設立年月日		<b>●直近の2連結会計年度における財産の状況につき連結したもの</b>	
・組合が有する子会社等の議決権の総株主、総社員又は総出資者の議決権に占める割合		○貸借対照表、損益計算書及び剰余金計算書	VI-3
・組合の1の子会社等以外の子会社等が有する当該1の子会社等の議決権の総株主、総社員又は総出資者の議決権に占める割合		○貸出金のうち次に掲げるものの額およびその合計額	VI-4
<b>●組合及びその子会社等の主要な業務につき連結したもの</b>		・破綻先債権に該当する貸出金	
○直近の事業年度における事業の概況	VI-2	・延滞債権に該当する貸出金	
		・3か月以上延滞債権に該当する貸出金	
		・貸出条件緩和債権に該当する貸出金	
		○自己資本の充実の状況	VI-8
		○事業の種類ごとの事業収益の額、経常利益又は経常損失の額及び資産の額として算出したもの	VI-7

<組合単体 自己資本の充実の状況に関する開示項目(金融庁告示 農林水産省告示)>

●開示項目	記載項目
○ 自己資本の構成に関する開示事項	V-1
○ 定性的開示事項	
・自己資本調達手段の概要	I-6②
・組合の自己資本の充実度に関する評価方法の概要	I-6②
・信用リスクに関する事項	I-5①, V-3①
・信用リスク削減手法に関するリスク管理の方針及び手続の概要	V-4①
・派生商品取引及び長期決済期間取引の取引相手のリスクに関するリスク管理の方針及び手続の概要	V-5
・証券化エクスポージャーに関する事項	V-6
・オペレーショナル・リスクに関する事項	I-5④
・出資その他これに類するエクスポージャーに関するリスク管理の方針及び手続の概要	V-7①
・金利リスクに関する事項	V-8①
○ 定量的開示事項	
・自己資本の充実度に関する事項	V-2
・信用リスクに関する事項	V-3②~⑤
・信用リスク削減手法に関する事項	V-4②
・派生商品取引及び長期決済期間取引の取引相手のリスクに関する事項	V-5
・証券化エクスポージャーに関する事項	V-6
・出資その他これに類するエクスポージャーに関する事項	V-7②~⑤
・信用リスク・アセットのみなし計算が適用されるエクスポージャーの区分ごとの額	V-8
・金利リスクに関する事項	V-9

<連結(組合及び子会社等) 自己資本の充実の状況に関する開示項目(金融庁告示 農林水産省告示)>

●開示項目	ページ
○ 自己資本の構成に関する開示事項	VI-8(1)
○ 定性的開示事項	
・連結の範囲に関する事項	VI-1,2
・自己資本調達手段の概要	VI-8
・連結グループの自己資本の充実度に関する評価方法の概要	VI-8
・信用リスクに関する事項	VI-8(3)①
・信用リスク削減手法に関するリスク管理の方針及び手続の概要	VI-8(4)①
・派生商品取引及び長期決済期間取引の取引相手のリスクに関するリスク管理の方針及び手続の概要	VI-8(5)
・証券化エクスポージャーに関する事項	VI-8(6)
・オペレーショナル・リスクに関する事項	VI-8(7)
・出資その他これに類するエクスポージャーに関するリスク管理の方針及び手続の概要	VI-8(8)①
・金利リスクに関する事項	VI-8(9)①
○ 定量的開示事項	
・その他金融機関等であって組合の子法人等であるもののうち、規制上の所要自己資本を下回った会社の名称と所要自己資本を下回った額の総額	VI-8(1)
・自己資本の充実度に関する事項	VI-8(2)
・信用リスクに関する事項	VI-8(3)②~⑤
・信用リスク削減手法に関する事項	VI-8(4)②
・派生商品取引及び長期決済期間取引の取引相手のリスクに関する事項	VI-8(5)
・証券化エクスポージャーに関する事項	VI-8(6)
・出資その他これに類するエクスポージャーに関する事項	VI-8(8)②~⑤
・信用リスク・アセットのみなし計算が適用されるエクスポージャーの区分ごとの額	VI-8(9)
・金利リスクに関する事項	VI-8(10)②